

Направление «Автоматизация инженерных систем»
АО «Хоневелл»

РОССИЯ

Москва

121059, г. Москва, ул. Киевская, 7
Тел.: +7 (495) 797-93-67, 796-98-00
Факс: +7 (495) 796-98-92

Санкт-Петербург

191194, г. Санкт-Петербург, ул. Шпалерная, 36
Тел.: +7 (812) 329-57-22
Факс: +7 (812) 329-57-02

Краснодар

350051, г. Краснодар, шоссе Нефтянников, 28, офис 614
Тел.: +7 (861) 217-03-65

КАЗАХСТАН

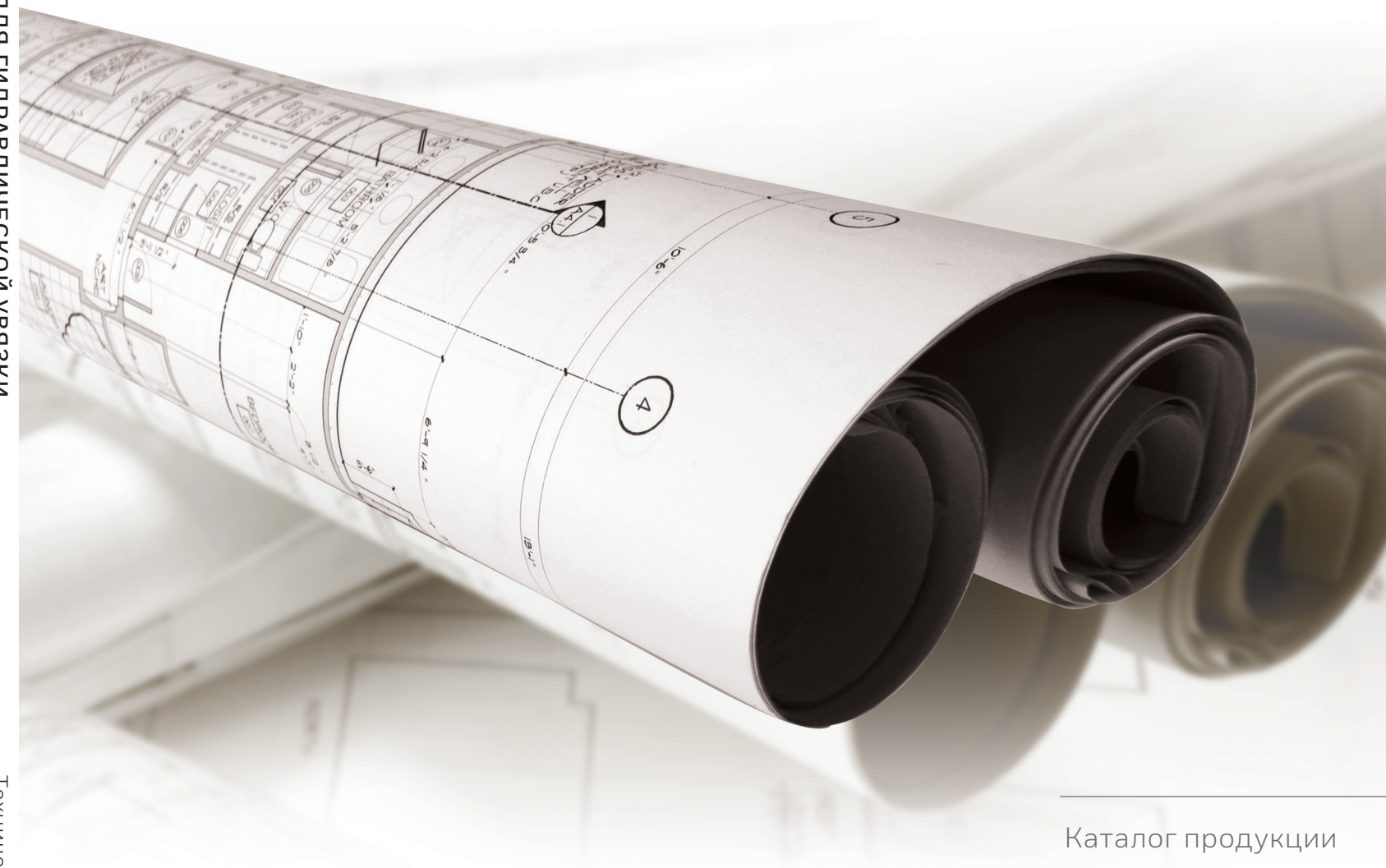
050057, г. Алматы, ул. Тимирязева, 42,
БЦ «Экспо-Сити», пав. 15
Тел.: +7 (727) 274-77-47 (доб. 143)

<http://www.honeywell-ec.ru>
E-mail: info@honeywell-ec.ru

Узнайте больше о продукции Honeywell на наших
тренингах и семинарах: www.honeywell-edu.ru

Возможно внесение изменений без предварительного уведомления.

R0118



Каталог продукции



**Арматура для
гидравлической увязки**

Ручные, автоматические
балансирующие клапаны для систем
отопления и ГВС

СОДЕРЖАНИЕ

	Содержание	1
1	Ручные балансировочные клапаны	3
	• Kombi-3-plus СИНИЙ (V5010)	5
	• Kombi-2-plus (V5032)	19
	• Kombi-F-II (V6000A)	31
2	Автоматические балансировочные клапаны-регуляторы перепада давления	51
	• Kombi-DU (V5012C).....	53
	• Kombi-Auto (V5001P)	57
3	Автоматические балансировочные клапаны-регуляторы расхода	69
	• Kombi-VX (V5003F).....	71
	• Kombi-QM (V5004T).....	77
4	Вспомогательные клапаны	85
	• Kombi-3-plus КРАСНЫЙ (V5000).....	87
	• Kombi-S (V5001S).....	93
5	Клапаны регулирования циркуляции ГВС	97
	• Alwa-Kombi-4 (V1810)	99
6	Коллектор поквартирного учета тепловой энергии	115
	• MDU	117
7	Дополнительное оборудование	121
	• Ручной прибор для измерения расхода BasicMES2 (VM242A)	123
	• Фитинги для балансировочных клапанов	127
8	Дополнительные материалы	129
	• Программа подбора балансировочных клапанов Honeywell Valvesizing Tool	130
	• Влияние концентрации гликоля на значение расхода	131

Ручные балансировочные клапаны для систем отопления/охлаждения

3

1



• Kombi-3-plus СИНИЙ

Балансировочный клапан с удобной шкалой преднастройки и возможностью перекрытия потока без потери настройки. Имеет функцию дренажа при использовании внешнего адаптера. Устанавливается на обратном трубопроводе. Рекомендуется использовать с запорно-измерительным клапаном Kombi-3-Plus Красный.

5



• Kombi-2-plus

Балансировочный клапан с удобной шкалой преднастройки и возможностью перекрытия потока без потери настройки. Конструкция аналогична Kombi-3-Plus Синий, к которой добавлены два измерительных ниппеля SafeCon® для возможности проведения измерений.

19



• Kombi-F-II

Балансировочный клапан во фланцевом исполнении и чугунном корпусе. Имеет маховик с неподнимающимся штоком и возможностью перекрытия потока без потери настройки.

31

2

Автоматические балансировочные клапаны-регуляторы перепада давления

3

Автоматические балансировочные клапаны-регуляторы расхода

4

Вспомогательные клапаны

5

Клапаны регулирования циркуляции ГВС

6

Коллектор поквартирного учета тепловой энергии

7

Дополнительное оборудование

8

Дополнительные материалы

V5010

Kombi System

Kombi-3-Plus СИНИЙ

**Запорно-балансировочные клапаны
с точной настройкой и функцией дренажа**

СПЕЦИФИКАЦИЯ



ОСОБЕННОСТИ

- Доступ ко всем функциям клапанов Kombi-3-plus осуществляется через шпindel
- Клапаны Kombi-3-plus СИНИЙ с Ду10 до Ду40 могут быть преобразованы в автоматический регулятор перепада давления диафрагмой Kombi-DU, установку которой можно осуществлять не прерывая работу системы
- Высокая точность предварительной настройки достигается индивидуальной регулировкой
- Прочный корпус изготовлен из устойчивой к коррозии латуни
- Доступны размеры до Ду80
- Легко читаемый циферблат предварительной настройки при скрытом маховике предварительной настройки
- Шпindel, снабженный двумя кольцевыми уплотнениями, не требует техобслуживания
- Уплотнение седла PTFE
- Функция запираания не влияет на предварительную настройку клапана

ТЕХНИЧЕСКИЕ ХАРАКТЕРИСТИКИ

Среда	вода, гликолевая смесь (до 50% гликоля)
Рабочая температура	2...130°C
Рабочее давление	макс. 16 бар
Значение k_{vs}	см. табл. или диаграммы расхода

КОНСТРУКЦИЯ

- Корпуса клапанов на Ду10 до Ду20 с внутренним резьбовым соединением, соответствующим стандарту DIN2999 (ISO7), подходящим для трубных резьбовых соединений, а также для соединения с медными трубами или трубами из прецизионной стали 10...20 мм (см. "Принадлежности").
- Корпуса клапанов на Ду25 до Ду80 с внутренним резьбовым соединением, соответствующим стандарту DIN2999 (ISO7), подходящим для трубных резьбовых соединений.
- Корпуса клапанов на Ду10 до Ду50 с внешним резьбовым соединением, соответствующим стандарту ISO228 для применения с фитингами (см. "Принадлежности").
- Вставка клапана с маховиком.
- Диск и циферблат предварительной настройки.

МАТЕРИАЛЫ

- Корпуса клапанов из латуни.
- Вставки клапанов из латуни с уплотнением из PTFE.
- Уплотнительные кольца и мягкие уплотнения из EPDM-резины.
- Маховик, диск и циферблат предварительной настройки из синего и белого пластика.

ПРИНЦИП РАБОТЫ

Гидравлический баланс является важным условием эффективного функционирования водяных нагревательных и охлаждающих установок.

В несбалансированной системе возможна пере- или недоподача горячей воды в какой-либо радиатор или контур. Помимо правильного выбора радиаторных клапанов, в ряде случаев также необходимо регулирование индивидуальных контуров и, как например требуется по DIN 18 380, VOB ч.С, и в ряде национальных стандартов.

Клапан Kombi-3-plus СИНИЙ – предназначен для установки на обратной магистрали и обеспечивает точную и надёжную настройку контуров, а с применением принадлежностей позволяет также реализовать ряд дополнительных функций, таких как автоматическая балансировка (регулятор перепада давления), дренаж, регулирующий клапан с точной пропускной способностью и др. (см. "Принадлежности")

Автоматический регулятор перепада давления

При установке мембранного модуля, P_y 10.0 бар. Обеспечивает автоматическое поддержание перепада давления в диапазоне 0,1...0,3 бара и 0,3...0,6 бар при температуре горячей воды до 130°C или гликолевого раствора до 2°C. Максимальный перепад давления 2.0 бара.



Установка электропривода

С адаптером для установки приводов с посадочной резьбой M30 x 1.5 клапан Kombi-3-plus СИНИЙ преобразуется в электрический запорно-регулирующий клапан.



Дренаж

Установка дренажного адаптера позволяет осуществлять дренаж при помощи клапанов Kombi-3-plus СИНИЙ.



Антивандальная защита

Предотвращает несанкционированное перекрытие, а также внесение изменений в настройку клапанов Kombi-3-plus СИНИЙ.



ИНФОРМАЦИЯ ДЛЯ ЗАКАЗА

Таблица 1. Заказные номера Honeywell.

Наименование	Ду	Резьба	Значение k_{vs}	Заказной номер
V5010Y Kombi-3-plus BLUE (СИНИЙ) Балансировочный клапан с двойным регулированием и внутренним резьбовым соединением согласно DIN 2999 (ISO 7) на входе и выходе	10	Rp 3/8 "	2.4	V5010Y0010
	15	Rp 1/2 "	2.7	V5010Y0015
	20	Rp 3/4 "	6.4	V5010Y0020
	25	Rp 1 "	6.8	V5010Y0025
	32	Rp 1 1/4 "	21.0	V5010Y0032
	40	Rp 1 1/2 "	22.0	V5010Y0040
	50	Rp 2 "	38.0	V5010Y0050
	65	Rp 2 1/2 "	47.7	V5010Y0065
V5010X Kombi-3-plus BLUE (СИНИЙ) Балансировочный клапан с двойным регулированием и наружным резьбовым соединением согласно DIN ISO 228 на входе и выходе	10	G 5/8 " A	2.4	V5010X0010
	15	G 3/4 " A	2.7	V5010X0015
	20	G 1 " A	6.4	V5010X0020
	25	G 1 1/4 " A	6.8	V5010X0025
	32	G 1 1/2 " A	21.0	V5010X0032
	40	G 1 3/4 " A	22.0	V5010X0040
	50	G 2 3/8 " A	38.0	V5010X0050

Комби-3-plus СИНИЙ (V5010)

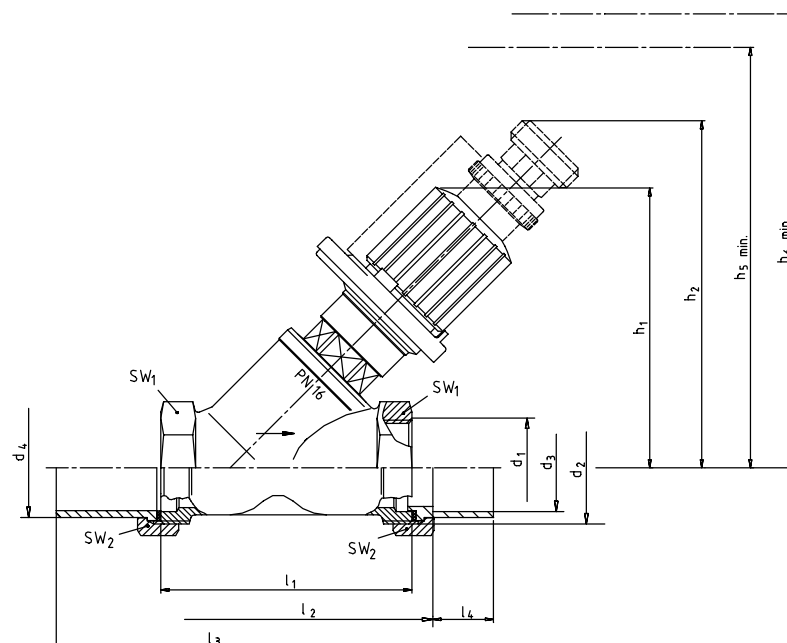


Рис. 3. Kombi-3-plus СИНИЙ

Таблица 2. Размеры Kombi-3-plus СИНИЙ.

Ду	Значение k_{vs}	h_1	h_2	h_3	h_5	h_6	l_1	l_2	l_3	l_4	d_1	d_2	d_3	d_4	SW_1	SW_2
10	2,4	85	105	135	130	60	74	110	10	Rp3/8"	G5/8"A	12	16	22	27	
15	2,7	85	105	135	130	65	81	125	12	Rp1/2"	G3/4"A	15	20,5	27	30	
20	6,4	100	120	150	145	75	92	146	17	Rp3/4"	G1"A	22	26	32	37	
25	6,8	100	120	150	145	90	108	170	20	Rp1"	G1 1/4"A	28	33	41	47	
32	21,0	137	155	185	210	110	128	200	25	Rp1 1/4"	G1 1/2"A	35	41	50	52	
40	22,0	137	155	185	210	120	140	220	29	Rp1 1/2"	G1 3/4"A	42	47,5	55	60	
50	38,0	158	176	205	230	150	170	260	34	Rp2"	G2 3/8"A	54	60	70	75	
65	47,7	195	186	215	-	180	-	-	-	Rp2 1/2"	-	-	-	85	-	
80	71,0	210	201	230	-	200	-	-	-	Rp3"	-	-	-	100	-	

ПРИМЕЧАНИЕ: Все размеры указаны в мм.

Таблица 3. Условные обозначения, используемые на иллюстрациях и в таблицах размеров.

Ду	Номинальный размер	h_5	Необходимое пространство для установки дренажного адаптера
d_1	Внутренняя резьба корпуса (размер соединения)	h_6	Необходимое пространство для установки антивандального колпачка
d_2	Внешняя резьба корпуса	l_1	Длина корпуса по стандарту DIN3502
d_3	Внутренний \varnothing соединения	l_2	Длина корпуса с соединением под пайку
d_4	Внешний \varnothing соединения	l_3	Длина корпуса с соединением под сварку
h_1	Высота полностью открытого клапана	l_4	Длина заглубления труб
h_2	Высота с установленным дренажным адаптером	SW_1	Размер гаечного ключа
h_3	Высота с установленным измерительным адаптером	SW_2	Размер гаечного ключа
h_4	Необходимое пространство для установки измерительного адаптера		

ПРИНАДЛЕЖНОСТИ

Адаптер VA2500A для привода на M30x1,5



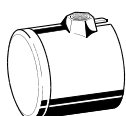
для V5010 Kombi-3-plus VA2500A001
СИНИЙ, Ду10...Ду40

Значения расхода для V5010 Kombi-3-plus СИНИЙ с установленным адаптером:

Ду	10	15	20	25	32	40
значение k_{vs}	1,50	1,50	3,50	3,50	5,50	5,50

ПРИМЕЧАНИЕ: При использовании с приводом, Kombi-3-plus СИНИЙ должен быть предварительно настроен на 1,5 (Ду10...25) или 1,0 (Ду32...40). Адаптер для привода может использоваться с корпусом клапана Ду10 с нанесенной на него литерой "Н" (корпуса, выпускающиеся с 10/1999)
Давление насоса максимум 2,0 бар.

Антивандалная крышка VA2501A



для клапанов Ду15...Ду25 VA2500A010
для клапанов Ду32...Ду50 VA2500A032

Изоляционная гильза VA2510B



для клапанов Ду15...Ду25 VA2510C015
для клапанов Ду32...Ду50 VA2510C020
для клапанов Ду32...Ду50 VA2510C025
для клапанов Ду32...Ду50 VA2510C032
для клапанов Ду32...Ду50 VA2510C040
для клапанов Ду32...Ду50 VA2510C050

ПРИМЕЧАНИЕ: Для более подробной информации см. документацию на "VA2510B Изоляционная гильза".

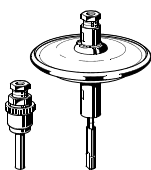
Дренажный адаптер VA3500A



для всех типов и размеров VA3500A001

ВСПОМОГАТЕЛЬНОЕ ОБОРУДОВАНИЕ

Диафрагма V5012C Kombi-DU



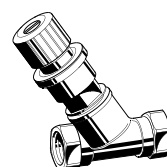
Диапазон настройки перепада давления
0,1...0,3 бар
для V5010 Kombi-3-plus СИНИЙ, Ду10...Ду40
V5012C0103

Диапазон настройки перепада давления
0,3...0,6 бар
для V5010 Kombi-3-plus СИНИЙ, Ду10...Ду40
V5012C0306

ПРИМЕЧАНИЕ: Для информации по V5012C Kombi-DU диафрагме см. соответствующее техническое описание.
При использовании с диафрагмой, Kombi-3-plus СИНИЙ должен быть предварительно настроен на 1,5 (Ду10...25) или 1,0 (Ду32...40).
Давление насоса максимум 2,0 бар.

Запорно-измерительный клапан Kombi-3-plus КРАСНЫЙ

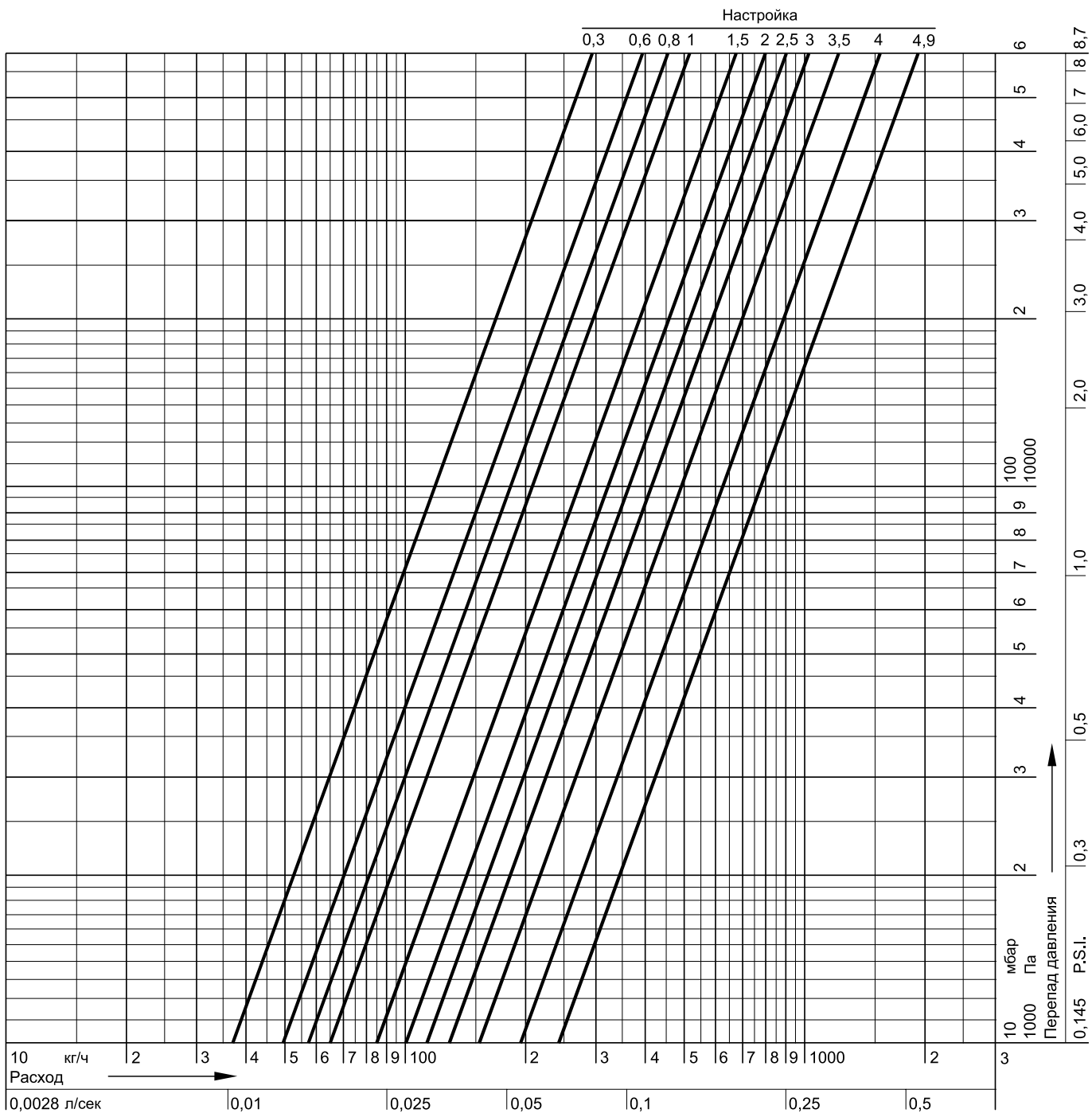
Устанавливается на подающую трубу и обеспечивает функции запираания, дренажа и подключения расходомера, а также возможность подключения импульсной трубки от мембранного модуля Kombi-DU.



Ду15 V5000Y0015
Ду20 V5000Y0020
Ду25 V5000Y0025
Ду32 V5000Y0032
Ду40 V5000Y0040

ДИАГРАММА РАСХОДА

Kombi-3-plus СИНИЙ (V5010), Ду10



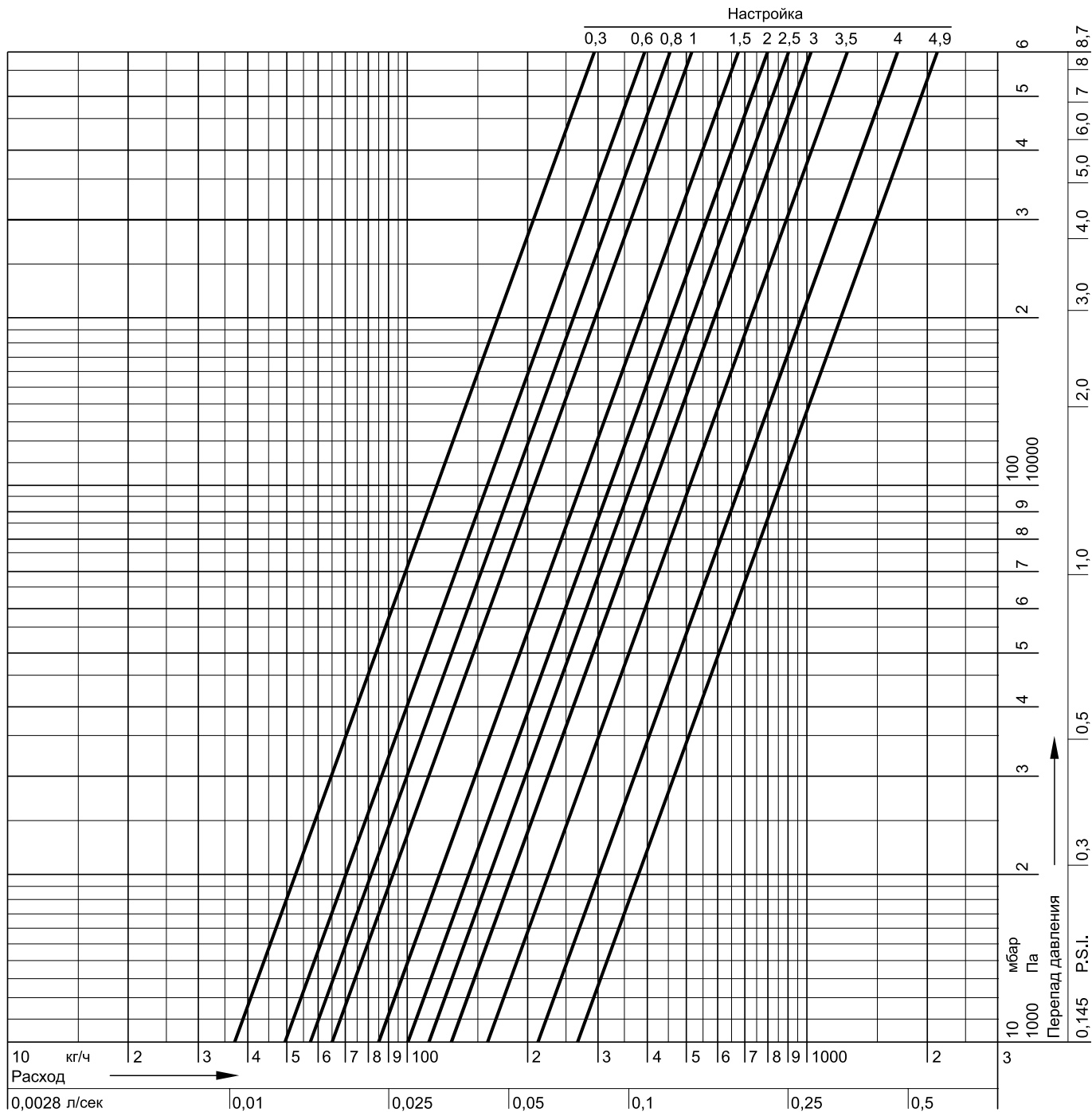
Настройка	0,3	0,4	0,6	0,8	1,0	1,2	1,4	1,6	1,8	2,0	2,2	2,4	2,6	2,8	3,0	3,2	3,4	3,6
значение k_v	0,37	0,43	0,49	0,57	0,65	0,73	0,81	0,88	0,94	1,00	1,05	1,10	1,16	1,22	1,30	1,39	1,50	1,63

Настройка	3,8	4,0	4,2	4,4	4,6	4,8	4,9=открыт
значение k_v	1,77	1,92	2,07	2,21	2,32	2,39	$k_{vs} = 2,40$

ПРИМЕЧАНИЕ: Диаграммы расхода приведены ТОЛЬКО для клапанов БЕЗ установленных адаптеров под привод или мембранных модулей.

ДИАГРАММА РАСХОДА

Комби-3-plus СИНИЙ (V5010), Ду15



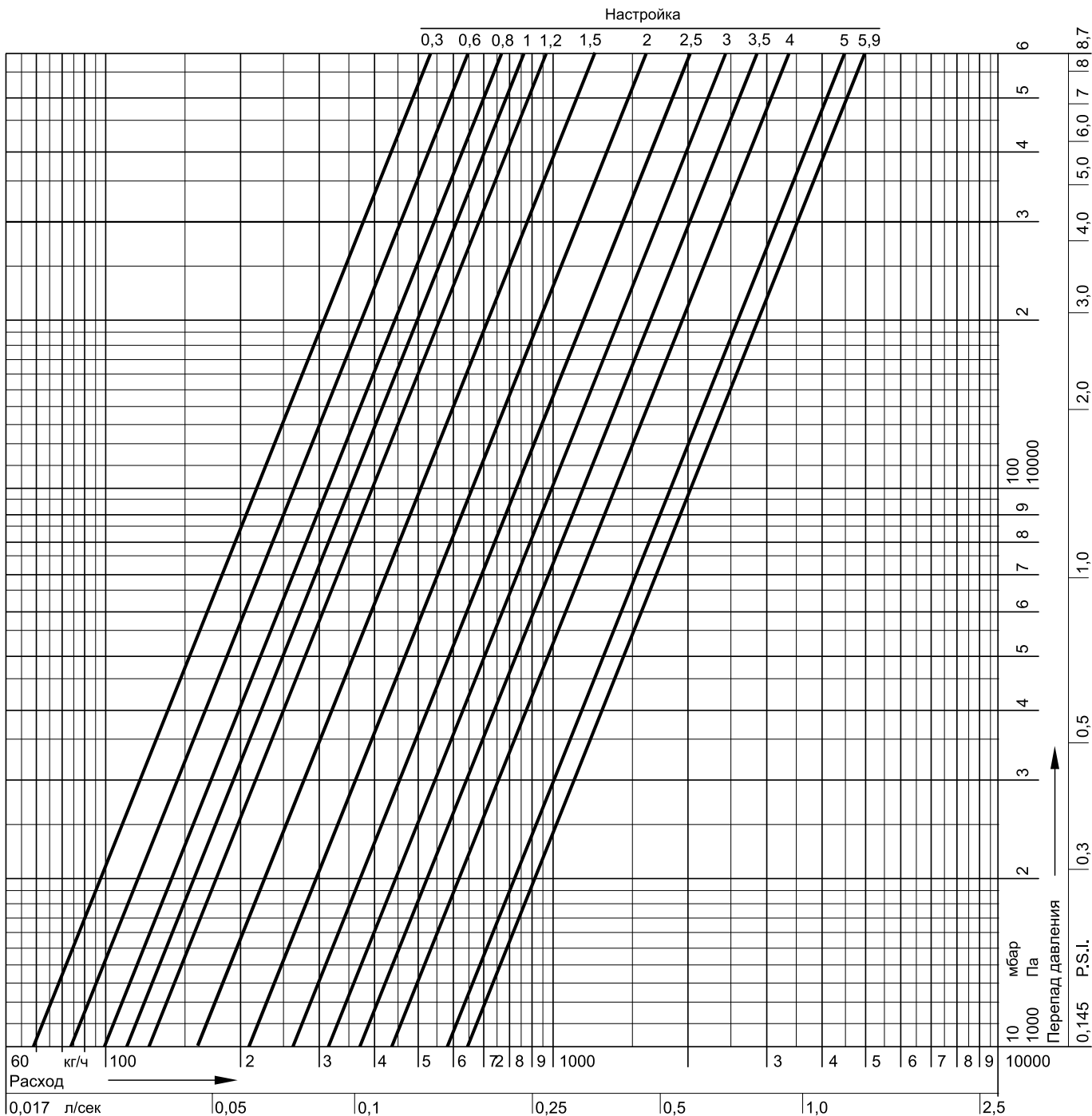
Настройка	0,3	0,4	0,6	0,8	1,0	1,2	1,4	1,6	1,8	2,0	2,2	2,4	2,6	2,8	3,0	3,2	3,4	3,6
значение k_v	0,37	0,43	0,49	0,57	0,65	0,73	0,81	0,88	0,94	1,00	1,05	1,10	1,16	1,22	1,32	1,42	1,57	1,74

Настройка	3,8	4,0	4,2	4,4	4,6	4,8	4,9=открыт
значение k_v	1,92	2,12	2,31	2,49	2,63	2,67	$k_{vs} = 2,70$

ПРИМЕЧАНИЕ: Диаграммы расхода приведены ТОЛЬКО для клапанов БЕЗ установленных адаптеров под привод или мембранных модулей.

ДИАГРАММА РАСХОДА

Комби-3-plus СИНИЙ (V5010), Ду20



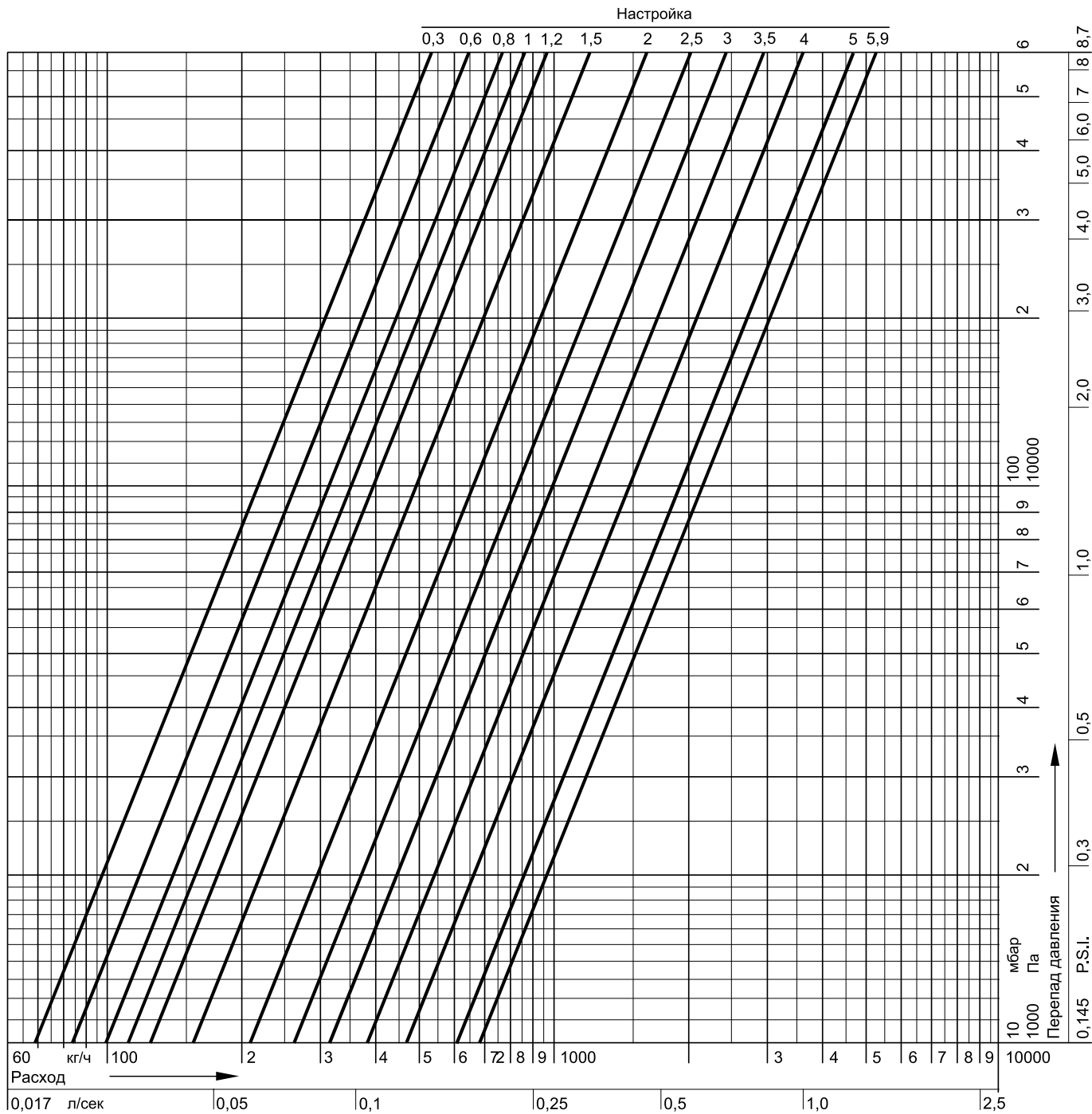
Настройка	0,3	0,4	0,6	0,8	1,0	1,2	1,4	1,6	1,8	2,0	2,2	2,4	2,6	2,8	3,0	3,2	3,4	3,6
значение k_v	0,68	0,72	0,84	0,97	1,10	1,30	1,50	1,70	1,90	2,10	2,30	2,50	2,70	2,91	3,12	3,36	3,60	3,86

Настройка	3,8	4,0	4,2	4,4	4,6	4,8	5,0	5,2	5,4	5,6	5,8	5,9=открыт
значение k_v	4,12	4,40	4,69	4,99	5,28	5,57	5,84	6,07	6,26	6,32	6,38	$k_{vs} = 6,40$

ПРИМЕЧАНИЕ: Диаграммы расхода приведены ТОЛЬКО для клапанов БЕЗ установленных адаптеров под привод или мембранных модулей.

ДИАГРАММА РАСХОДА

Комби-3-plus СИНИЙ (V5010), Ду25



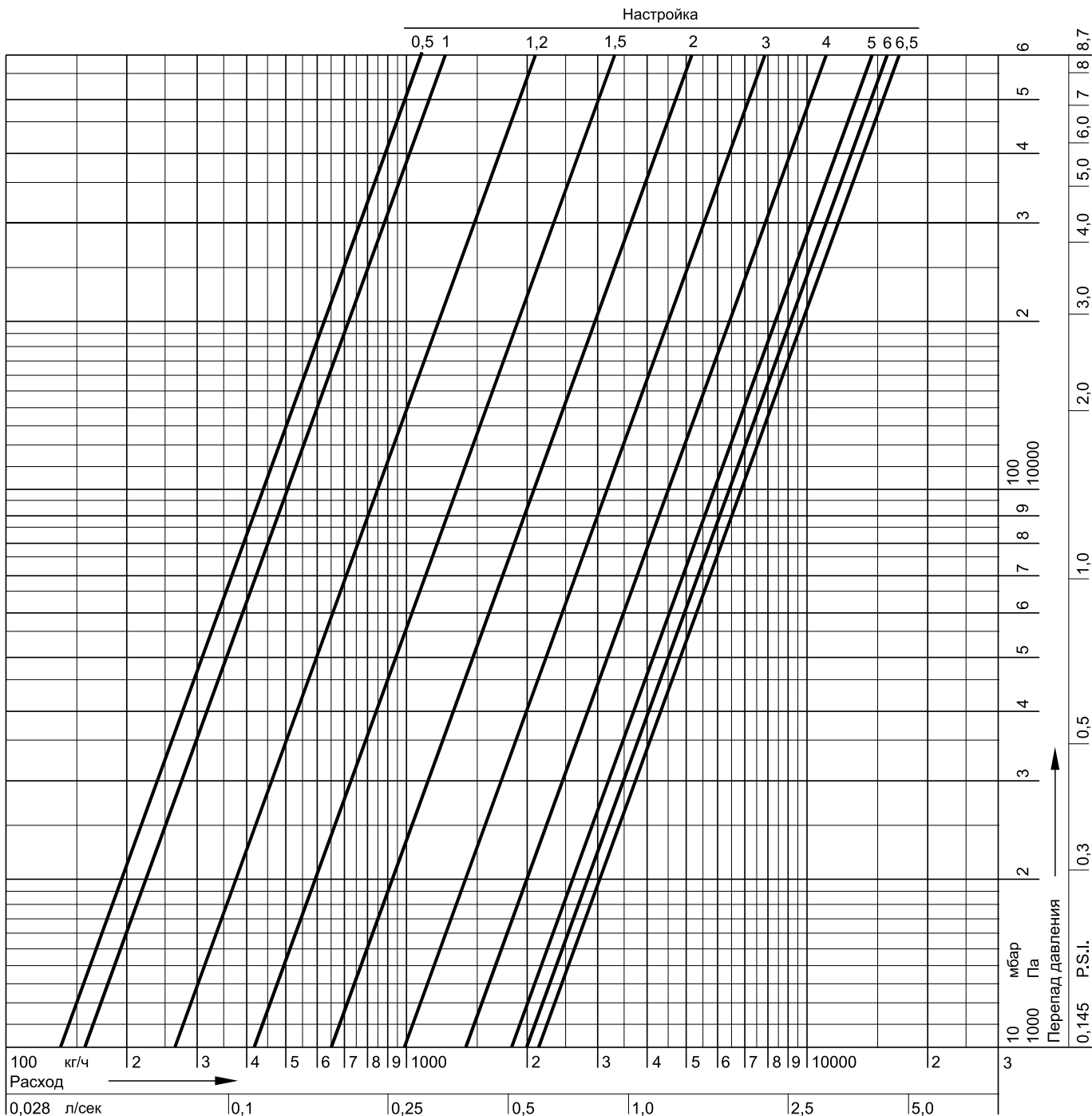
Настройка	0,3	0,4	0,6	0,8	1,0	1,2	1,4	1,6	1,8	2,0	2,2	2,4	2,6	2,8	3,0	3,2	3,4	3,6
значение k_v	0,68	0,72	0,84	0,97	1,10	1,30	1,50	1,70	1,90	2,10	2,30	2,50	2,70	2,95	3,20	3,48	3,76	4,05

Настройка	3,8	4,0	4,2	4,4	4,6	4,8	5,0	5,2	5,4	5,6	5,8	5,9=открыт
значение k_v	4,34	4,64	4,94	5,24	5,52	5,80	6,06	6,30	6,50	6,65	6,75	$k_{vs} = 6,80$

ПРИМЕЧАНИЕ: Диаграммы расхода приведены ТОЛЬКО для клапанов БЕЗ установленных адаптеров под привод или мембранных модулей.

ДИАГРАММА РАСХОДА

Комби-3-plus СИНИЙ (V5010), Ду32



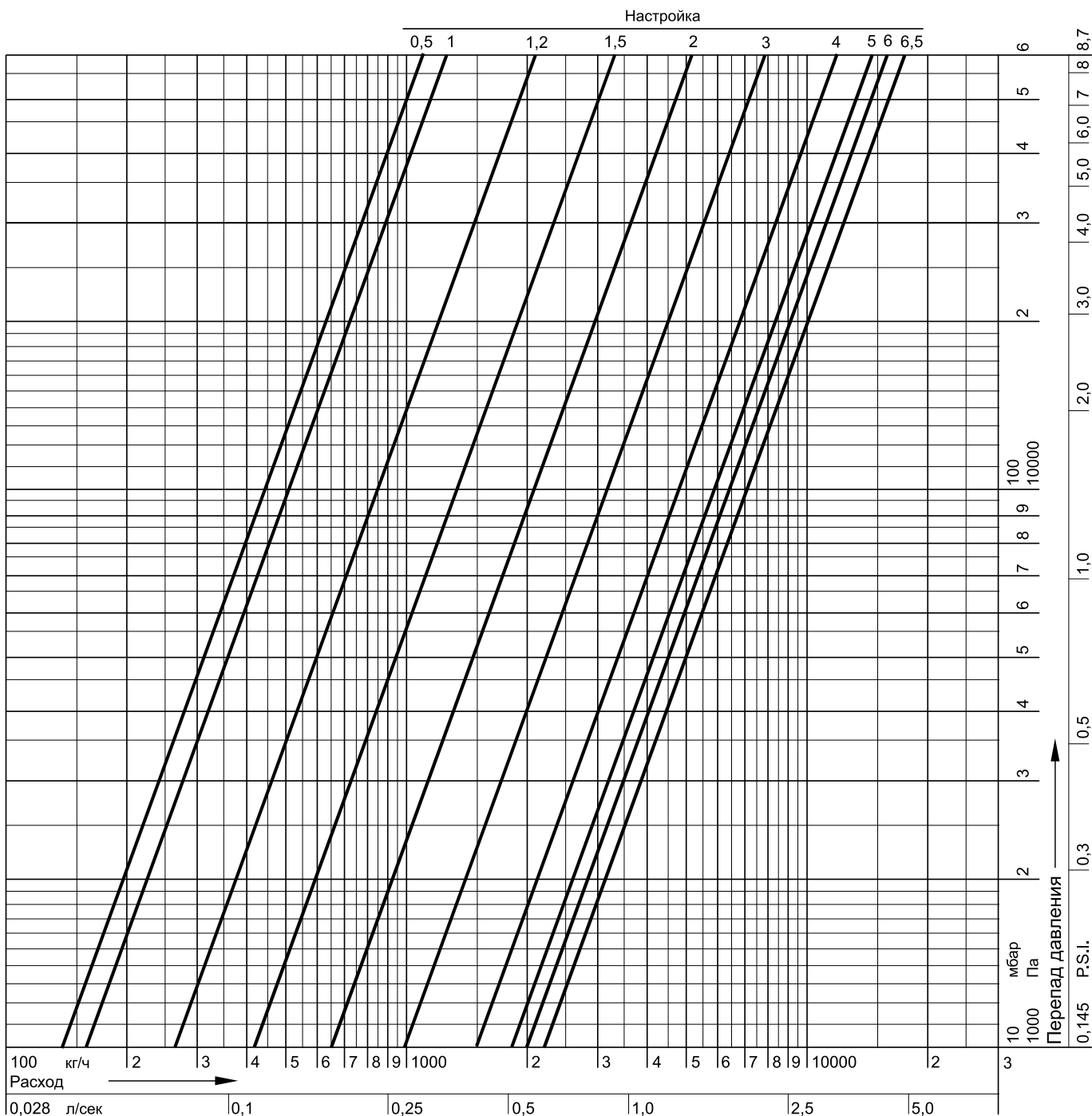
Настройка	0,5	0,6	0,8	1,0	1,2	1,4	1,6	1,8	2,0	2,2	2,4	2,6	2,8	3,0	3,2	3,4	3,6	3,8
значение k_v	1,40	1,45	1,55	1,60	2,60	3,70	4,80	5,90	6,50	6,90	7,50	8,30	9,20	10,2	11,2	12,2	13,2	14,1

Настройка	4,0	4,2	4,4	4,6	4,8	5,0	5,2	5,4	5,6	5,8	6,0	6,2	6,4	6,5=открыт
значение k_v	15,0	15,8	16,5	17,1	17,7	18,2	18,6	19,0	19,4	19,7	20,0	20,4	20,8	$k_{vs} = 21,0$

ПРИМЕЧАНИЕ: Диаграммы расхода приведены ТОЛЬКО для клапанов БЕЗ установленных адаптеров под привод или мембранных модулей.

ДИАГРАММА РАСХОДА

Комби-3-plus СИНИЙ (V5010), Ду40



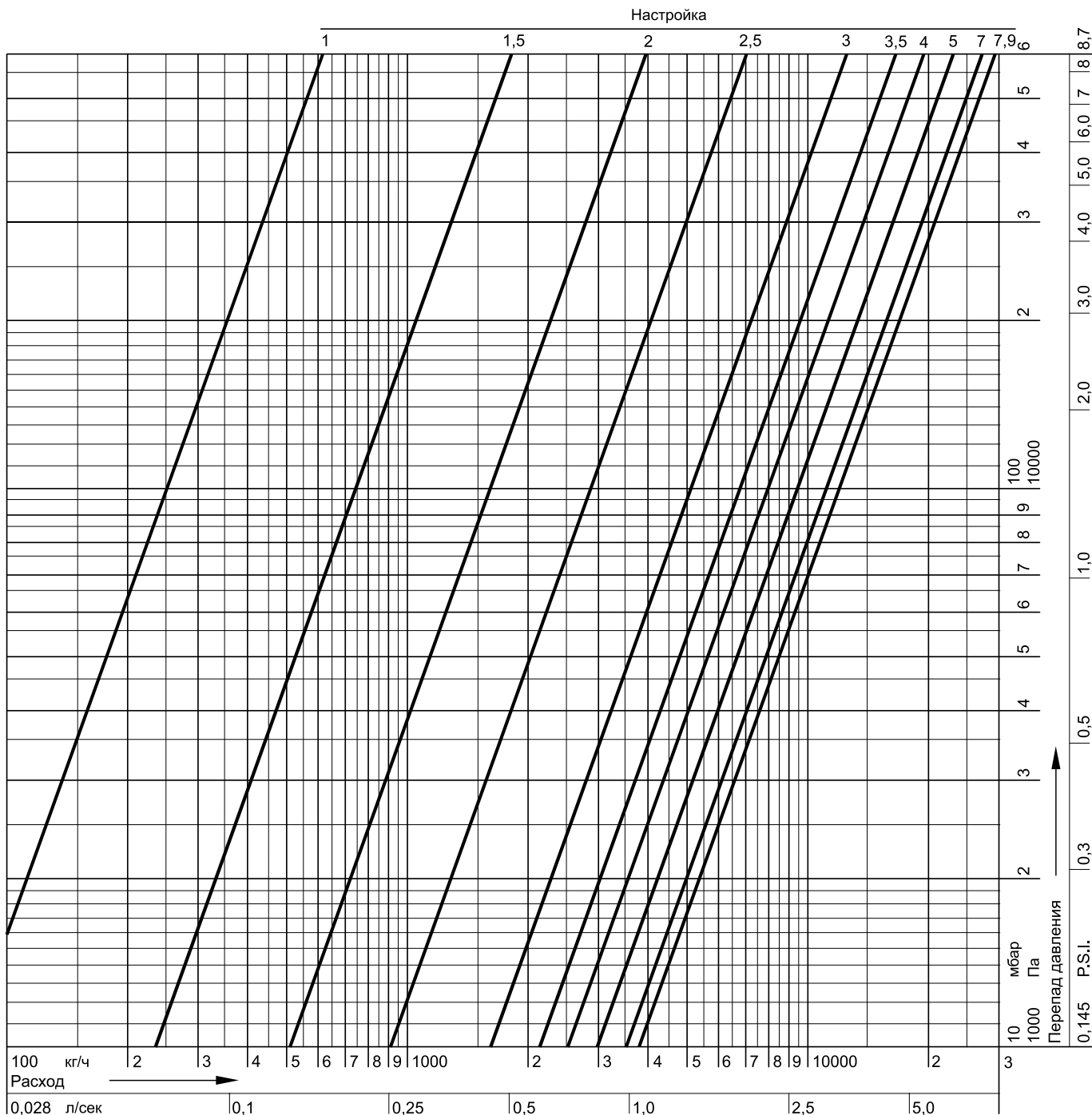
Настройка	0,5	0,6	0,8	1,0	1,2	1,4	1,6	1,8	2,0	2,2	2,4	2,6	2,8	3,0	3,2	3,4	3,6	3,8
значение k_v	1,40	1,45	1,55	1,60	2,60	3,70	4,80	5,90	6,50	6,90	7,50	8,30	9,20	10,2	11,2	12,2	13,2	14,1

Настройка	4,0	4,2	4,4	4,6	4,8	5,0	5,2	5,4	5,6	5,8	6,0	6,2	6,4	6,5=открыт
значение k_v	15,0	15,8	16,5	17,1	17,7	18,2	18,6	19,0	19,4	19,7	20,0	20,8	21,6	$k_{vs} = 22,0$

ПРИМЕЧАНИЕ: Диаграммы расхода приведены ТОЛЬКО для клапанов БЕЗ установленных адаптеров под привод или мембранных модулей.

ДИАГРАММА РАСХОДА

Kombi-3-plus СИНИЙ (V5010), Ду50



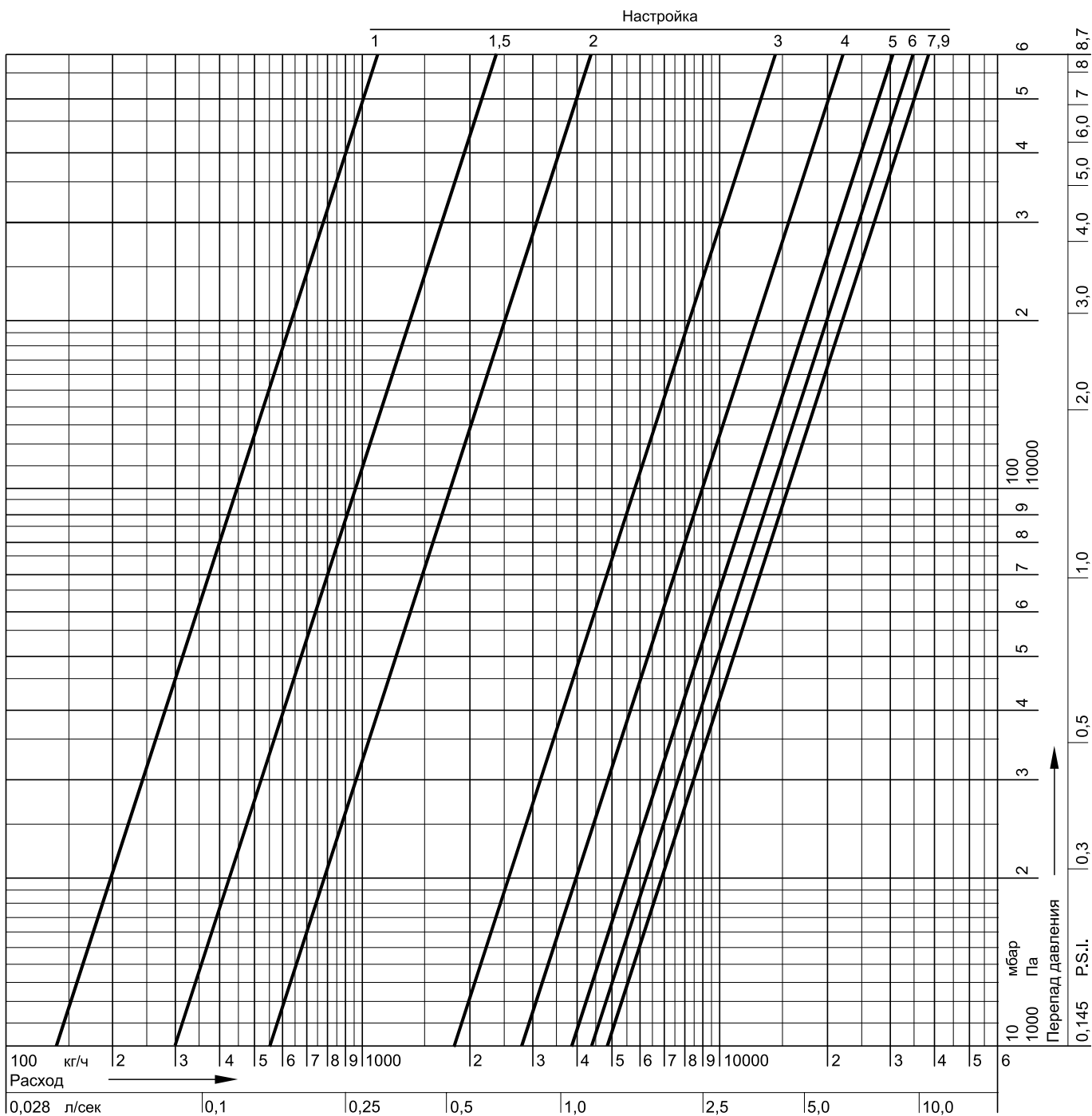
Настройка	1,0	1,2	1,4	1,6	1,8	2,0	2,2	2,4	2,6	2,8	3,0	3,2	3,4	3,6	3,8	4,0	4,2	4,4
значение k_v	0,80	1,25	1,88	2,72	3,78	5,10	6,68	8,54	10,7	13,0	15,6	18,7	21,0	22,8	24,3	25,4	26,4	27,2

Настройка	4,6	4,8	5,0	5,2	5,4	5,6	5,8	6,0	6,2	6,4	6,6	6,8	7,0	7,2	7,4	7,6	7,9=открыт
значение k_v	28,0	28,8	29,5	30,2	31,0	31,7	32,4	33,0	33,6	34,1	34,6	35,0	35,4	35,8	36,2	36,8	k _{vс} = 38,0

ПРИМЕЧАНИЕ: Диаграммы расхода приведены ТОЛЬКО для клапанов БЕЗ установленных адаптеров под привод или мембранных модулей.

ДИАГРАММА РАСХОДА

Комби-3-plus СИНИЙ (V5010), Ду65



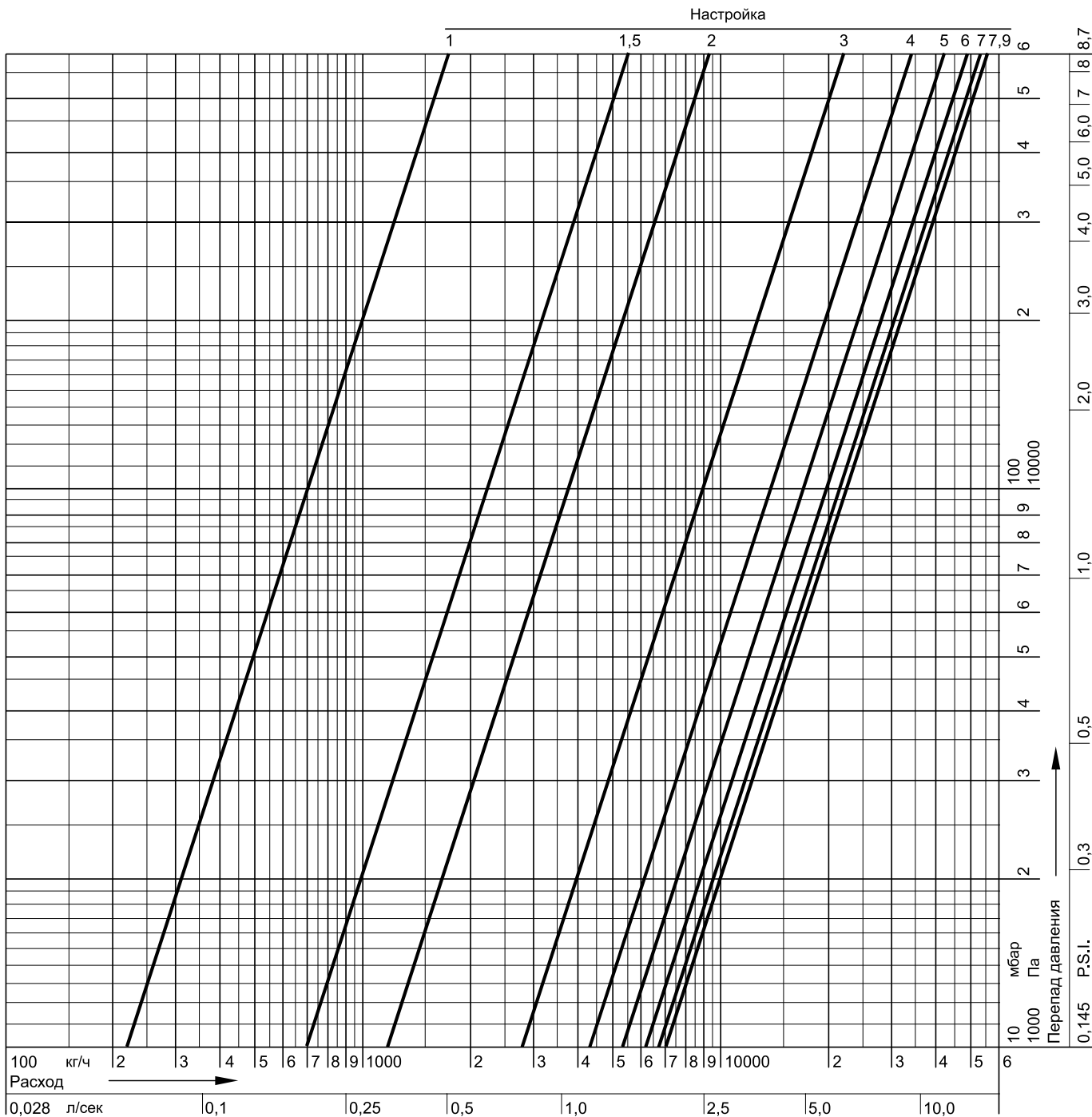
Настройка	1,0	1,2	1,4	1,6	1,8	2,0	2,2	2,4	2,6	2,8	3,0	3,2	3,4	3,6	3,8	4,0	4,2	4,4
значение k_v	1,40	1,50	2,50	3,50	4,50	5,50	7,70	10,0	12,2	14,5	16,7	19,0	21,3	23,7	26,0	28,3	30,1	31,9

Настройка	4,6	4,8	5,0	5,2	5,4	5,6	5,8	6,0	6,2	6,4	6,6	6,8	7,0	7,2	7,4	7,6	7,9=открыт
значение k_v	33,6	35,4	37,2	38,6	40,1	41,5	43,0	44,0	44,9	45,4	46,0	46,5	47,0	47,1	47,3	47,4	$k_{vs} = 47,7$

ПРИМЕЧАНИЕ: Диаграммы расхода приведены ТОЛЬКО для клапанов БЕЗ установленных адаптеров под привод или мембранных модулей.

ДИАГРАММА РАСХОДА

Kombi-3-plus СИНИЙ (V5010), Ду80



Настройка	1,0	1,2	1,4	1,6	1,8	2,0	2,2	2,4	2,6	2,8	3,0	3,2	3,4	3,6	3,8	4,0	4,2	4,4
значение k_v	2,20	4,20	6,20	8,10	10,1	12,1	15,3	18,5	21,6	24,8	28,0	30,9	33,9	36,8	39,8	42,7	44,9	47,0

Настройка	4,6	4,8	5,0	5,2	5,4	5,6	5,8	6,0	6,2	6,4	6,6	6,8	7,0	7,2	7,4	7,6	7,9=открыт
значение k_v	49,2	51,3	53,5	55,2	57,0	58,7	60,5	62,2	63,4	64,5	65,7	66,8	68,0	68,6	69,2	69,8	$k_{vs} = 71,0$

ПРИМЕЧАНИЕ: Диаграммы расхода приведены ТОЛЬКО для клапанов БЕЗ установленных адаптеров под привод или мембранных модулей.

V5032

Kombi System

Kombi-2-Plus

Ручные запорно-балансировочные клапаны с точной настройкой, функцией дренажа и измерительными ниппелями

СПЕЦИФИКАЦИЯ

ПРИМЕНЕНИЕ

Клапан V5032 Kombi-2-Plus – это статический балансировочный клапан с функцией перекрытия потока. Он может применяться в системах с постоянным и переменным расходом для ручной балансировки расхода, а также для приведения сопротивлений на участках системы к одному уровню. Клапан V5032 Kombi-2-Plus как правило используется для гидравлической увязки фанкойлов, систем вентиляции, холодных потолков и двухтрубных систем отопления. Предпочтительное место установки клапана – обратный трубопровод, но он также может ставиться и на подаче.



СПЕЦИАЛЬНЫЕ ОСОБЕННОСТИ

- Ручная балансировка расходов
 - Точная преднастройка помощью цифровой шкалы;
 - Закрытая преднастройка для защиты от нежелательного вмешательства;
- Широкий диапазон применения
 - Размеры от Ду15 до Ду80;
 - Доступны версии для стандартного или для низкого расхода;
- Легкость настройки
 - Легкие и безопасные измерения с помощью измерительных ниппелей SafeCon™ - в 6 раз быстрее, чем стандартные поворотные присоединители;
 - Значения Ду и преднастройки легко читаются на маховике даже с установленной изоляцией;
 - Все функции размещены на одной стороне клапана для легкости доступа;
 - Удобное измерение с использованием прибора BasicMess (VM242)- все необходимые данные уже включены в измерительный прибор;
- Легкость обслуживания
 - Сменная вставка клапана;
 - Встроенная запорная функция;
 - Преднастройка не сбивается при перекрытии клапана.

ЭФФЕКТИВНОСТЬ КЛАПАНА

	низкая			высокая	
Энергоэффективность	■	■	■	□	□
Сложность настройки	■	■	■	■	■
Сложность расчета	■	■	■	■	□

Технические характеристики

Артикул	V5032...BLF	V5032...B	
Номинальный диаметр	Ду15	Ду15-Ду50	Ду65-Ду80
Корпус	Латунь устойчивая к вымыванию цинка		Красная бронза
Среда	Вода или раствор гликоля, согласно VDI 2035 (до 50% гликоля)		
Значение РН	8...9.5		
Рабочая температура	-20...130°C		
Kvs	Kvs см. таблицу далее		
Рабочее давление (P _y)	макс. 16 бар		

КОНСТРУКЦИЯ

Клапан V5032...BLF Kombi-2-plus (Ду15) состоит из:

- Корпуса клапана с внутренней резьбой по DIN EN 10226-1 для для резьбовой трубы и двух соединений G1/4" с установленными измерительными ниппелями SafeCon™.
- Маховика для перекрытия расхода.
- Шкалы преднастройки и маркировки типоразмера.
- Двух измерительных ниппелей SafeCon™.
- Инструкции по установке и настройке.

Клапан V5032...B Kombi-2-plus (Ду15-Ду50) состоит из:

- Корпуса клапана с внутренней резьбой по DIN EN 10226-1 для для резьбовой трубы и двух соединений G1/4" с установленными измерительными ниппелями SafeCon™.

- Вставки клапана с функцией отсечки.
- Маховика со шкалой преднастройки и маркировкой.
- Двух измерительных ниппелей SafeCon™.
- Инструкции по установке и настройке.

Клапан V5032...B Kombi-2-plus (Ду65-Ду80) состоит из:

- Корпуса клапана с внутренней резьбой по DIN EN 10226-1 для для резьбовой трубы и двух соединений G1/4" с установленными измерительными ниппелями SafeCon™.
- Маховика для перекрытия расхода.
- Шкалы преднастройки и маркировки типоразмера.
- Двух измерительных ниппелей SafeCon™.
- Инструкции по установке и настройке.

МАТЕРИАЛЫ

V5032...BLF Kombi-2-plus (Ду15)

- Корпус клапана изготовлен из латуни устойчивой к вымыванию цинка.
- Вставка клапана изготовлена из латуни с уплотнителями из EPDM.
- Уплотнители выполнены из EPDM.
- Маховик изготовлен из пластика V5032...B Kombi-2-plus (Ду15-Ду50).
- Корпус клапана изготовлен из латуни устойчивой к вымыванию цинка.
- Вставка клапана изготовлена из латуни с уплотнителями из EPDM.
- Уплотнители выполнены из EPDM.
- Маховик, шкала и ручка преднастройки выполнены из пластика.
- V5032...B Kombi-2-plus (Ду65-Ду80).
- Корпус клапана изготовлен из красной бронзы.
- Вставка клапана изготовлена из латуни с уплотнителями из EPDM.
- Уплотнители выполнены из EPDM.
- Маховик изготовлен из стали.

ПОРЯДОК РАБОТЫ

Клапаны V5032 обычно устанавливаются на обратном трубопроводе. На основании требуемого расхода клапан настраивается на определенное значение поворотом ручки настройки по часовой стрелке (увеличение значения) или против часовой стрелки (уменьшение значения преднастройки). Требуемое значение преднастройки может быть определено с помощью таблиц внизу, с помощью инструмента подбора, с помощью измерений или с помощью проекта. Требуемый расход на максимальной нагрузке обычно рассчитывается заранее проектировщиком или подобного рода специалистом; он должен быть заранее известен для балансировки системы.

Обозначение клапана

Каждый клапан маркируется следующими данными:

- Артикул;
- Ду;
- P_y;
- Направление потока;
- Серийный номер/дата производства;
- Обзор.

ПРИМЕЧАНИЕ:

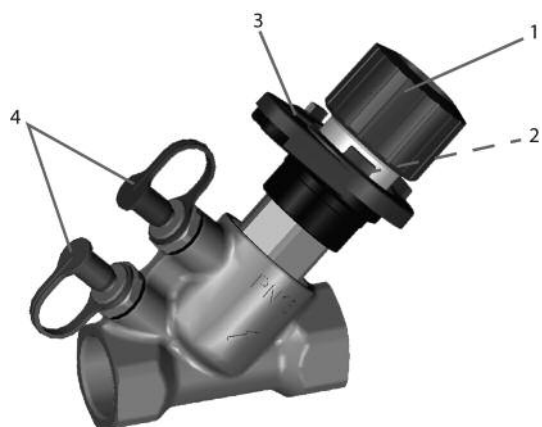
- Чтобы избежать известковых отложений и коррозии, вода должна соответствовать требованиям VDI-Guideline 2035.
- Присадки должны подходить для использования с уплотнениями из EPDM.
- Перед началом работы система должна быть хорошо промыта, клапаны при этом должны находиться в полностью открытом положении.

Клапан V5032...BLF Kombi-2-plus (Ду15)



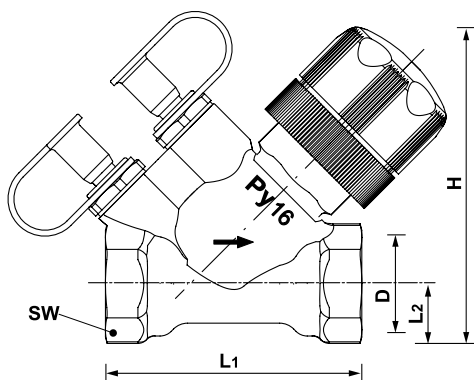
1. Маховик для перекрытия потока.
2. Скрытая преднастройка с числовой шкалой.
3. Измерительные ниппели SafeCon™ с цветными защитными колпачками.

Клапан V5032...B Kombi-2-plus (Ду15-Ду80)



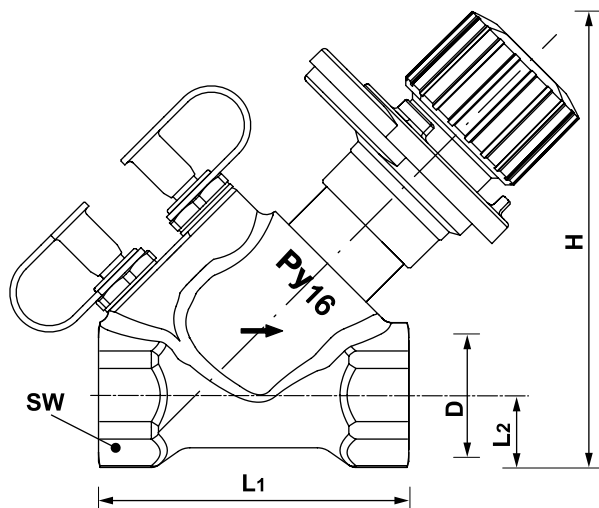
1. Маховик для перекрытия потока.
2. Скрытая преднастройка.
3. Цифровая шкала преднастройки.
4. Измерительные ниппели SafeCon™ с цветными защитными колпачками.

Клапан V5032...BLF Kombi-2-plus (Ду15)



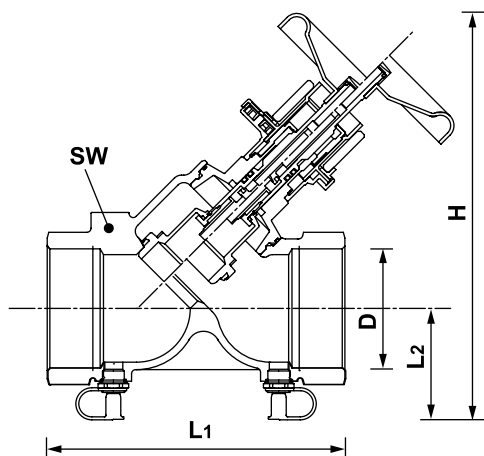
Ду	D	H	L1	L2	SW
15	Rp1/2	82	65	15	27

V5032...B Kombi-2-plus (Ду15 - Ду50)



Ду	D	H	L1	L2	SW
15	Rp1/2"	65	15	27	27
20	Rp3/4"	75	18	32	32
25	Rp1"	90	22	41	41
32	Rp1 1/4"	110	27	50	50
40	Rp1 1/2"	120	30	55	55
50	Rp2"	150	38	70	70

V5032...B Kombi-2-plus (Ду65 - Ду80)



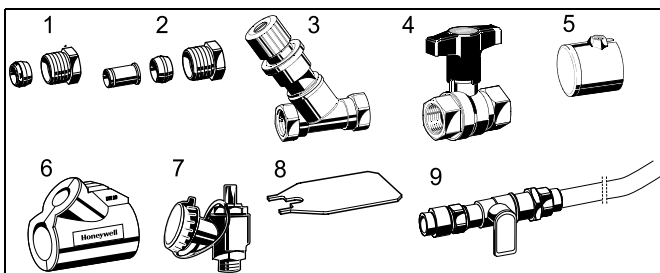
Ду	D	H	L1	L2	SW
65	Rp2 1/2"	180	68	85	195
80	Rp3"	200	73	100	210

ПРИМЕЧАНИЕ: Все размеры в мм, если не указано иначе.
Размер 'H' относится к полностью открытому клапану.

Информация для заказа Доступные модели и их заказные номера

Ду размер	Значение Kvs	Вес, г	Заказной номер
Ду 15 BLF	0.43	350	V5032Y0015BLF
Ду 15	2.6	425	V5032Y0015B
Ду 20	6.5	560	V5032Y0020B
Ду 25	6.6	720	V5032Y0025B
Ду 32	21.9	1230	V5032Y0032B
Ду 40	21.2	1320	V5032Y0040B
Ду 50	41.5	2380	V5032Y0050B
Ду 65	45.3	2300	V5032Y0065B
Ду 80	73.0	2300	V5032Y0080B

ПРИНАДЛЕЖНОСТИ



№	Описание	Размер	№ части	шт.в упак.
---	----------	--------	---------	---------------

1 Компрессионные фитинги для МЕДНОЙ и СТАЛЬНОЙ трубы. Состоит из компрессионной гайки и компрессионного кольца. Для клапанов с внутренней резьбой.

1/2" (Ду15)	10 мм	FIG1/2CS10	1
1/2" (Ду15)	12 мм	FIG1/2CS12	1
1/2" (Ду15)	14 мм	FIG1/2CS14	1
1/2" (Ду15)	15 мм	FIG1/2CS15	1
1/2" (Ду15)	15 мм	FIG1/2CS15-10	10
1/2" (Ду15)	16 мм	FIG1/2CS16	1
3/4" (Ду20)	18 мм	FIG3/4CS18	1
3/4" (Ду20)	22 мм	FIG3/4CS22	1

ПРИМЕЧАНИЕ: Для медной или стальной трубы с толщиной стенки 1,0 мм необходимо использовать поддерживающие вставки. Макс. рабочая температура - 120°C, макс. рабочее давление - 10 бар.

2 Компрессионные фитинги для МЕДНОЙ и трубы из МЯГКОЙ СТАЛИ.

Состоит из компрессионной гайки, компрессионного кольца и поддерживающей вставки. Для клапанов с внутренней резьбой.

1/2" (Ду15)	12 мм	FIG1/2CSS12	1
1/2" (Ду15)	14 мм	FIG1/2CSS1	1
1/2" (Ду15)	15 мм	FIG1/2CSS1	1
1/2" (Ду15)	16 мм	FIG1/2CSS1	1
1/2" (Ду15)	18 мм	FIG1/2CSS1	1
3/4" (Ду20)	18 мм	FIG3/4CSS1	1

ПРИМЕЧАНИЕ: Для медной или стальной трубы с толщиной стенки 1,0 мм необходимо использовать поддерживающие вставки. Макс. рабочая температура - 120°C, макс. рабочее давление - 10 бар.

№	Описание	№ части
---	----------	---------

3 Запорно-измерительный клапан Kombi-3-plus RED (V5000) для подающего трубопровода

1/2" (для Ду15)	V5000Y0015
3/4" (для Ду20)	V5000Y0020
1" (для Ду25)	V5000Y0025
1 1/4" (для Ду32)	V5000Y0032
1 1/2" (для Ду40)	V5000Y0040
2" (для Ду50)	V5000Y0050
2 1/2" (для Ду65)	V5000Y0065
3" (для Ду80)	V5000Y0080

ПРИМЕЧАНИЕ: Для информации о продукте и диаграммах см. техническое описание на клапан.

4 Шаровый клапан (VB550)

Запорный клапан для подающего трубопровода

1/2" (для Ду15)	VB550Y0015
3/4" (для Ду20)	VB550Y0020
1" (для Ду25)	VB550Y0025
1 1/4" (для Ду32)	VB550Y0032
1 1/2" (для Ду40)	VB550Y0040
2" (для Ду50)	VB550Y0050

№	Описание	№ части
5	Антивандалный колпачек	
	для клапанов Ду15...Ду2	VA2501A010
	для клапанов Ду32...Ду50	VA2501A032
6	Изолирующая оболочка для клапанов	
	для клапанов Ду15	VA2510D015
	для клапанов Ду20	VA2510D020
	для клапанов Ду25	VA2510D025
	для клапанов Ду32	VA2510D032
	для клапанов Ду40	VA2510D040
	для клапанов Ду50	VA2510D050

7	Дренажный клапан	
	для всех типов и типоразмеров	VA3401A008

8	Ключ преднастройки	
	для Kombi-II-plus V5032...BLF клапанов Ду15	VS1200FV01

9	Дренажный адаптер для соединений SafeCon™	
	для всех типоразмеров	VA5032A001

Оборудование для измерений



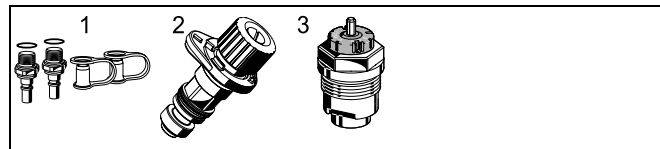
№	Описание	№ части
---	----------	---------

1	Измерительный адаптер (2 шт.)	
	Для проведения измерений с помощью старого измерительного компьютера VA3600C001 VM242.	

2	Ручной измерительный компьютер VM242A BasicMes-2	
	Для всех типоразмеров. Компьютер поставляется с чемоданом для переноски и принадлежностями	

ПРИМЕЧАНИЕ: Для подключения прибора VM242 BasicMes-2 к ниппелям SafeCon™ необходимо заказать адаптер VA3600C001.

Запасные части



№	Описание	№ части
---	----------	---------

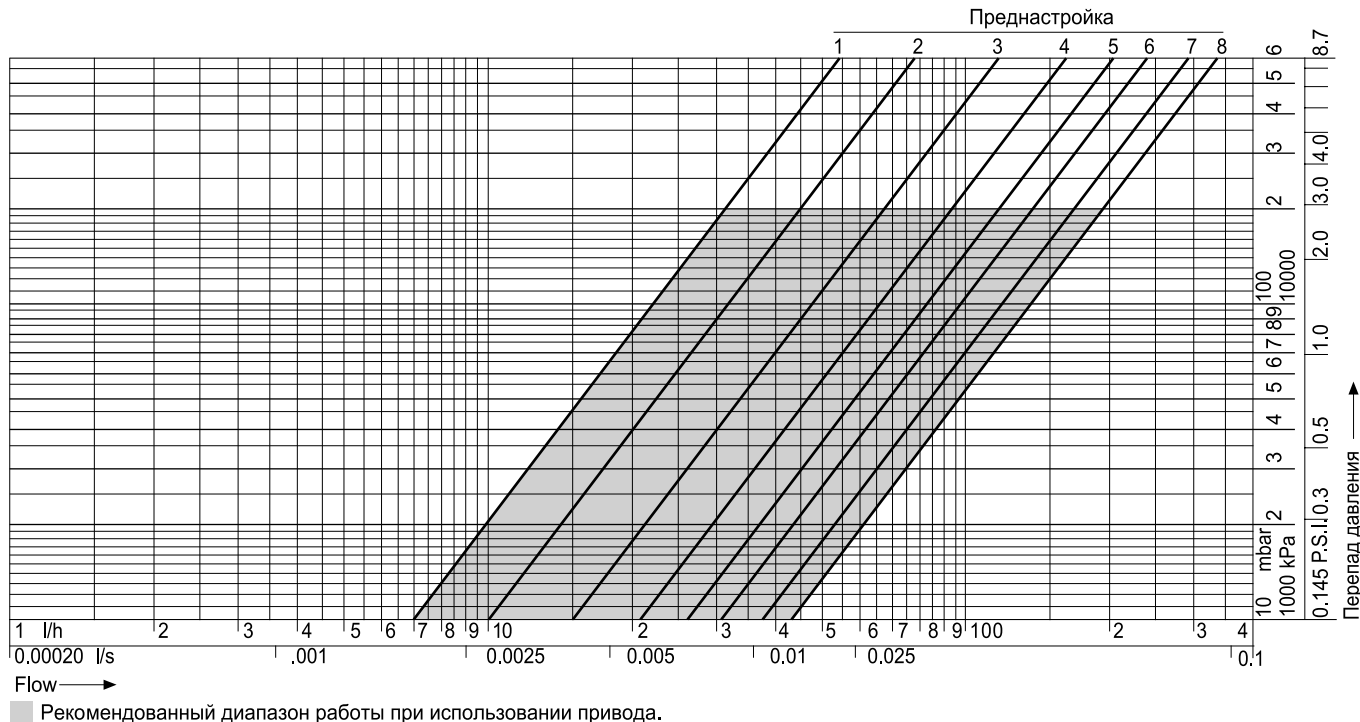
1	Запасной комплект из 2 ниппелей	
	Для всех типоразмеров.	VS2600C001

2	Вставка клапана для Kombi-II -plus V5032...B	
	для клапанов Ду15	VS5032DZ1015
	для клапанов Ду20	VS5032DZ1020
	для клапанов Ду25	VS5032DZ1025
	для клапанов Ду32	VS5032DZ1032
	для клапанов Ду40	VS5032DZ1040
	для клапанов Ду50	VS5032DZ1050

3	Вставка клапана	
	для клапанов Kombi-II-plus V5032...BLF VS1200FV01 Ду15	

ДИАГРАММА РАСХОДА

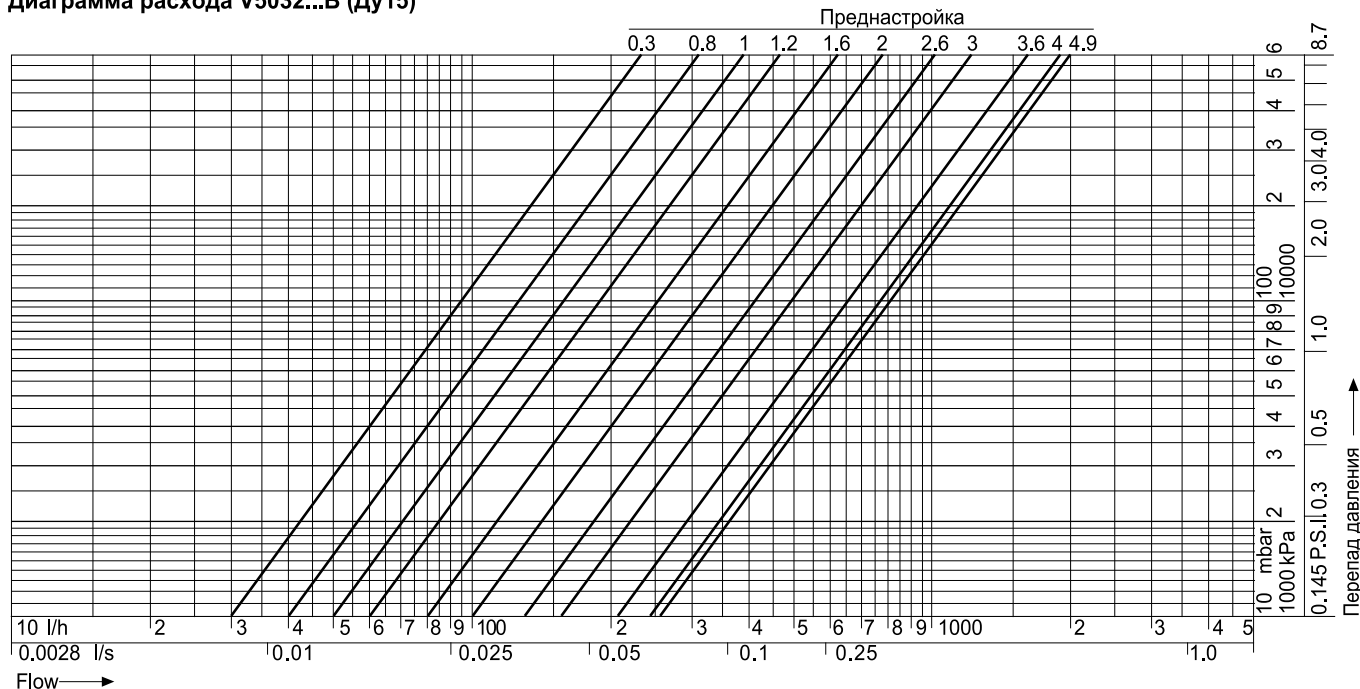
Диаграмма расхода V5032...BLF (Ду15)



Значения преднастройки

настройка	1	2	3	4	5	6	7	8
значение Kv	0.07	0.10	0.15	0.21	0.26	0.31	0.37	0.43

Диаграмма расхода V5032...B (Ду15)



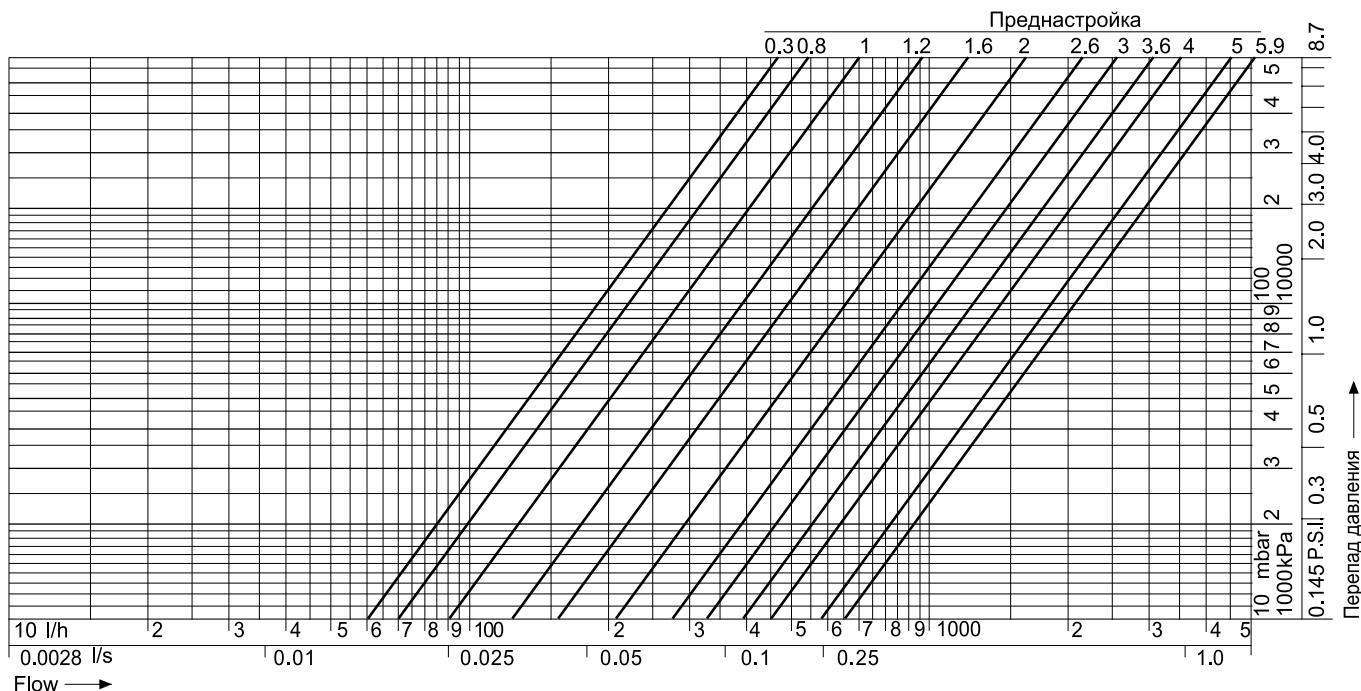
Значения преднастройки

настройка	0.3	0.4	0.6	0.8	1.0	1.2	1.4	1.6	1.8	2.0	2.2	2.4	2.6	2.8	3.0	3.2	3.4	3.6
значение Kv	0.3	0.3	0.3	0.4	0.5	0.6	0.7	0.8	0.9	1.0	1.1	1.2	1.3	1.5	1.6	1.8	2.0	2.1

настройка	3.8	4.0	4.2	4.4	4.6	4.8	4.9 = ОТКРЫТ
значение Kv	2.3	2.4	2.4	2.5	2.5	2.6	Kvs=2.6

ДИАГРАММА РАСХОДА

Диаграмма расхода V5032...BLF (Ду20)

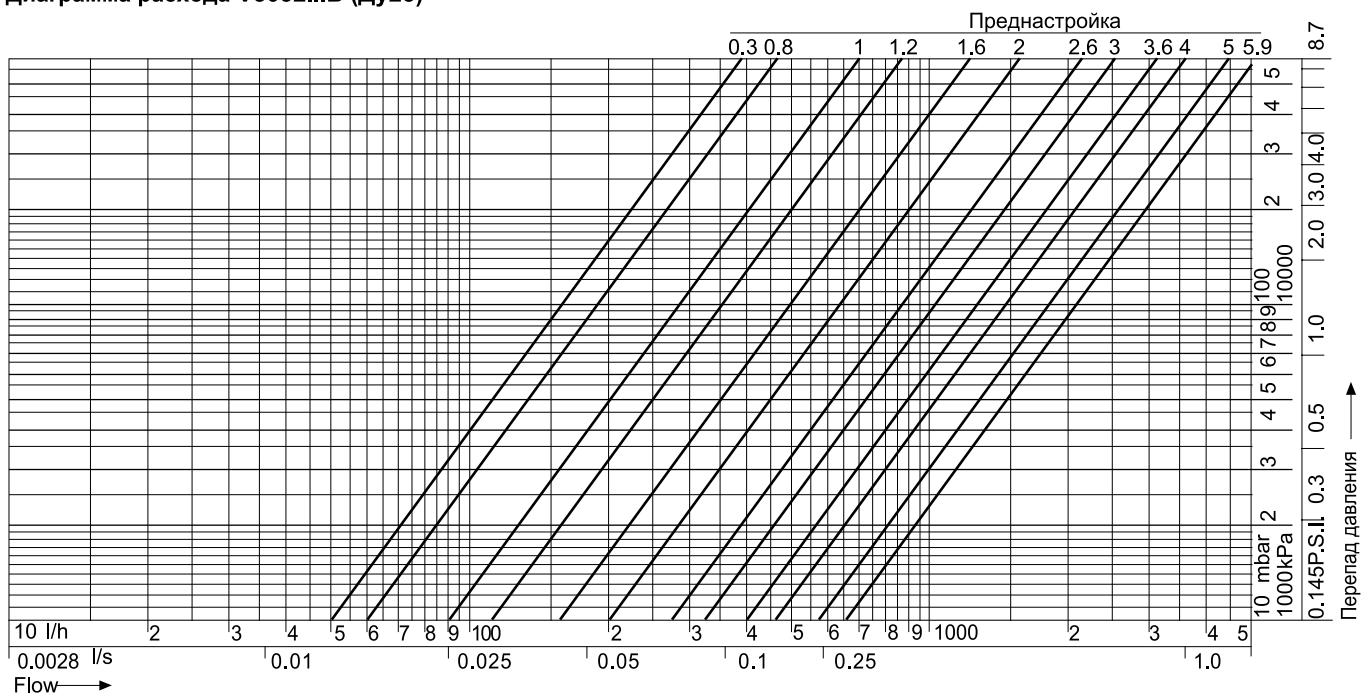


Значения преднастройки

настройка	0.3	0.4	0.6	0.8	1.0	1.2	1.4	1.6	1.8	2.0	2.2	2.4	2.6	2.8	3.0	3.2	3.4	3.6
значение Kv	0.6	0.6	0.6	0.7	0.9	1.2	1.4	1.6	1.8	2.1	2.3	2.5	2.7	3.0	3.2	3.4	3.7	3.9

настройка	3.8	4.0	4.2	4.4	4.6	4.8	5.0	5.2	5.4	5.6	5.8	5.9 = открыт
значение Kv	4.2	4.5	4.8	5.1	5.3	5.5	5.7	5.9	6.1	6.3	6.5	Kvs = 6.5

Диаграмма расхода V5032...B (Ду25)



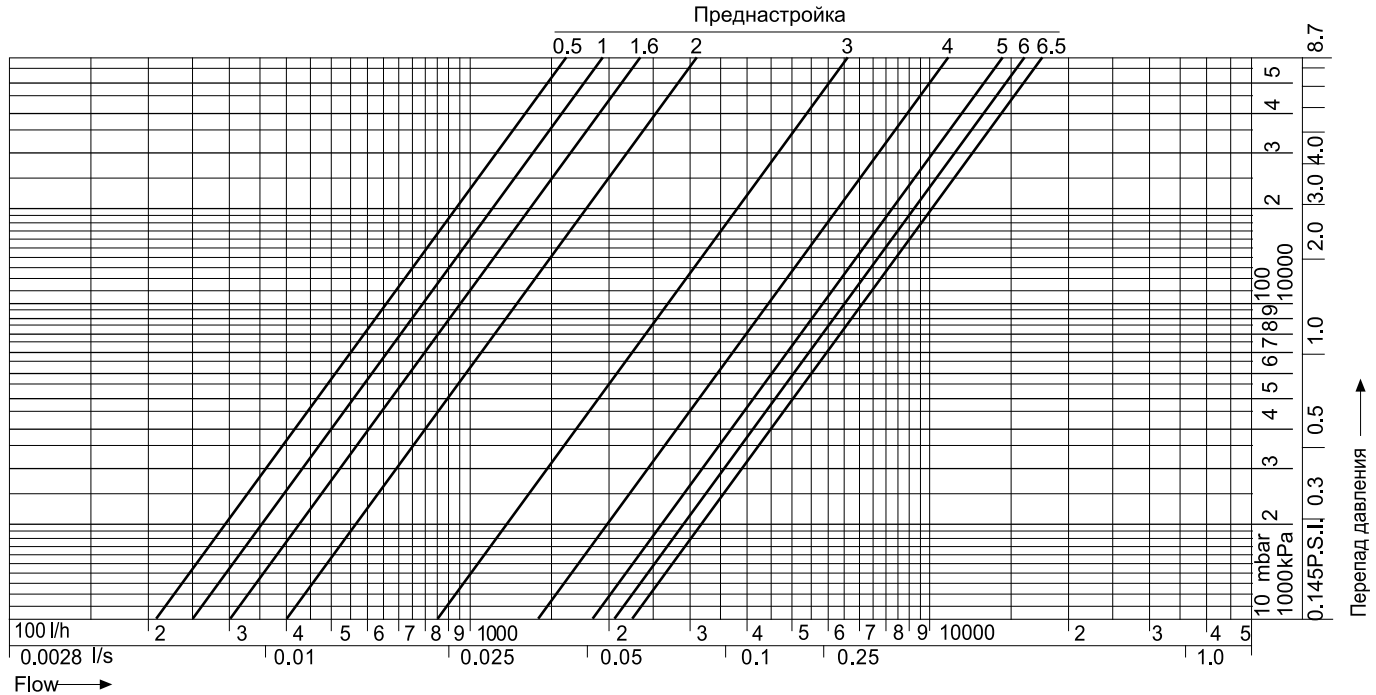
Значения преднастройки

настройка	0.3	0.4	0.6	0.8	1.0	1.2	1.4	1.6	1.8	2.0	2.2	2.4	2.6	2.8	3.0	3.2	3.4	3.6
значение Kv	0.5	0.5	0.5	0.6	0.9	1.1	1.3	1.6	1.8	2.0	2.2	2.5	2.7	3.0	3.2	3.4	3.7	4.0

настройка	3.8	4.0	4.2	4.4	4.6	4.8	5.0	5.2	5.4	5.6	5.8	5.9 = открыт
значение Kv	4.3	4.6	4.9	5.2	5.4	5.5	5.7	5.8	6.0	6.2	6.5	Kvs = 6.6

ДИАГРАММА РАСХОДА

Диаграмма расхода V5032...BLF (Ду32)

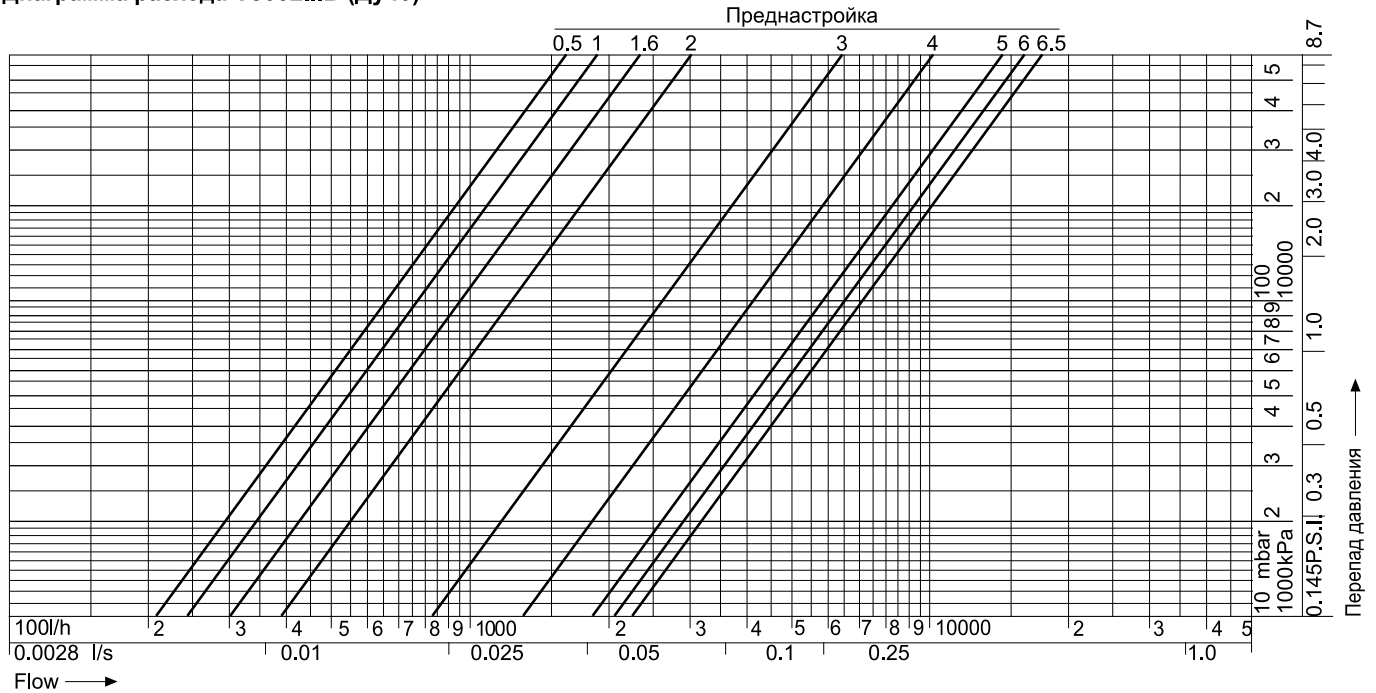


Значения преднастройки

настройка	0.5	1.0	1.2	1.4	1.5	1.6	1.8	2.0	2.2	2.4	2.6	2.8	3.0	3.2	3.4	3.6
значение Kv	2.1	2.5	2.7	2.8	2.9	3.0	3.4	4.0	4.8	5.7	6.6	7.5	8.5	9.6	10.9	12.0

настройка	3.8	4.0	4.2	4.4	4.6	4.8	5.0	5.2	5.4	5.6	5.8	6.0	6.2	6.4	6.5 = ОТКРЫТ
значение Kv	13.1	14.1	15.3	16.3	17.2	17.9	18.5	19.1	19.4	19.7	20.0	20.5	21.0	21.6	Kvs = 21.9

Диаграмма расхода V5032...B (Ду40)



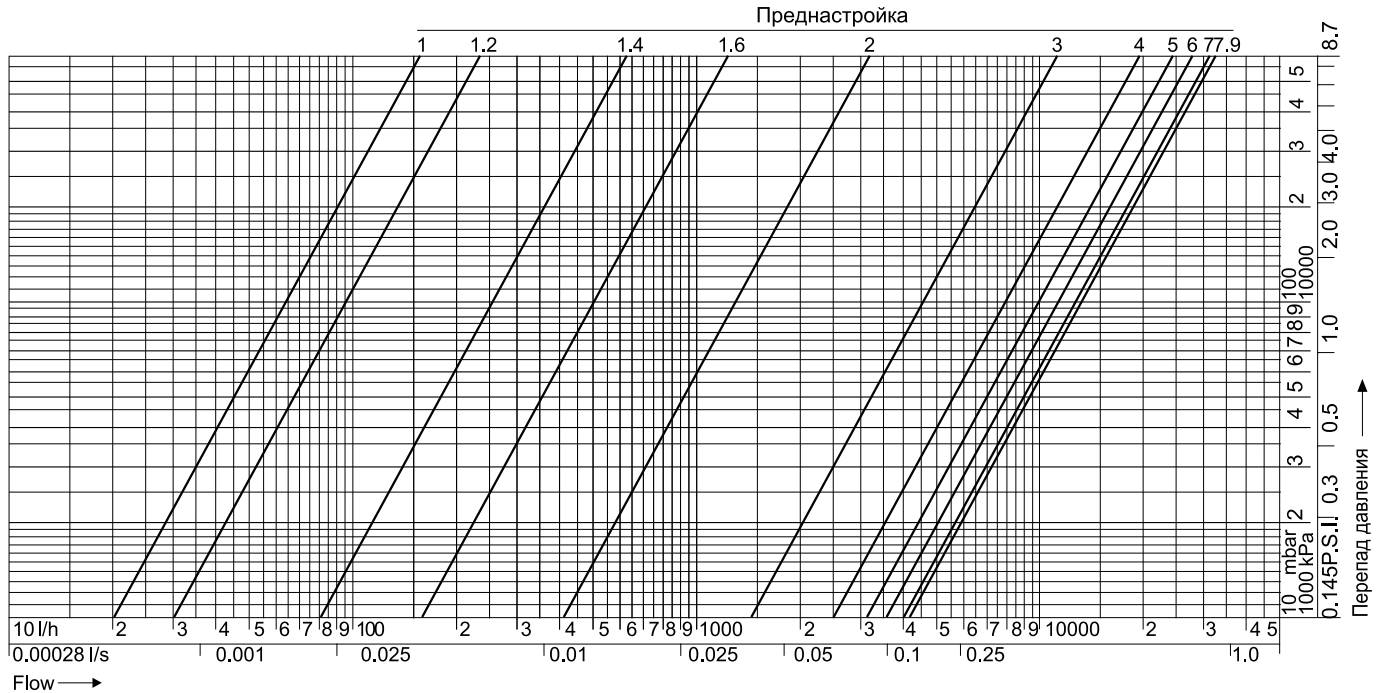
Значения преднастройки

настройка	0.5	1.0	1.2	1.4	1.5	1.6	1.8	2.0	2.2	2.4	2.6	2.8	3.0	3.2	3.4	3.6
значение Kv	2.1	2.4	2.6	2.8	2.9	3.0	3.3	3.9	4.6	5.4	6.3	7.3	8.3	9.3	10.4	11.5

настройка	3.8	4.0	4.2	4.4	4.6	4.8	5.0	5.2	5.4	5.6	5.8	6.0	6.2	6.4	6.5 = ОТКРЫТ
значение Kv	12.6	13.7	14.8	15.9	16.8	17.5	18.2	18.6	18.9	19.1	19.6	20.1	20.6	21.1	Kvs = 21.2

ДИАГРАММА РАСХОДА

Диаграмма расхода V5032...B (Ду50)

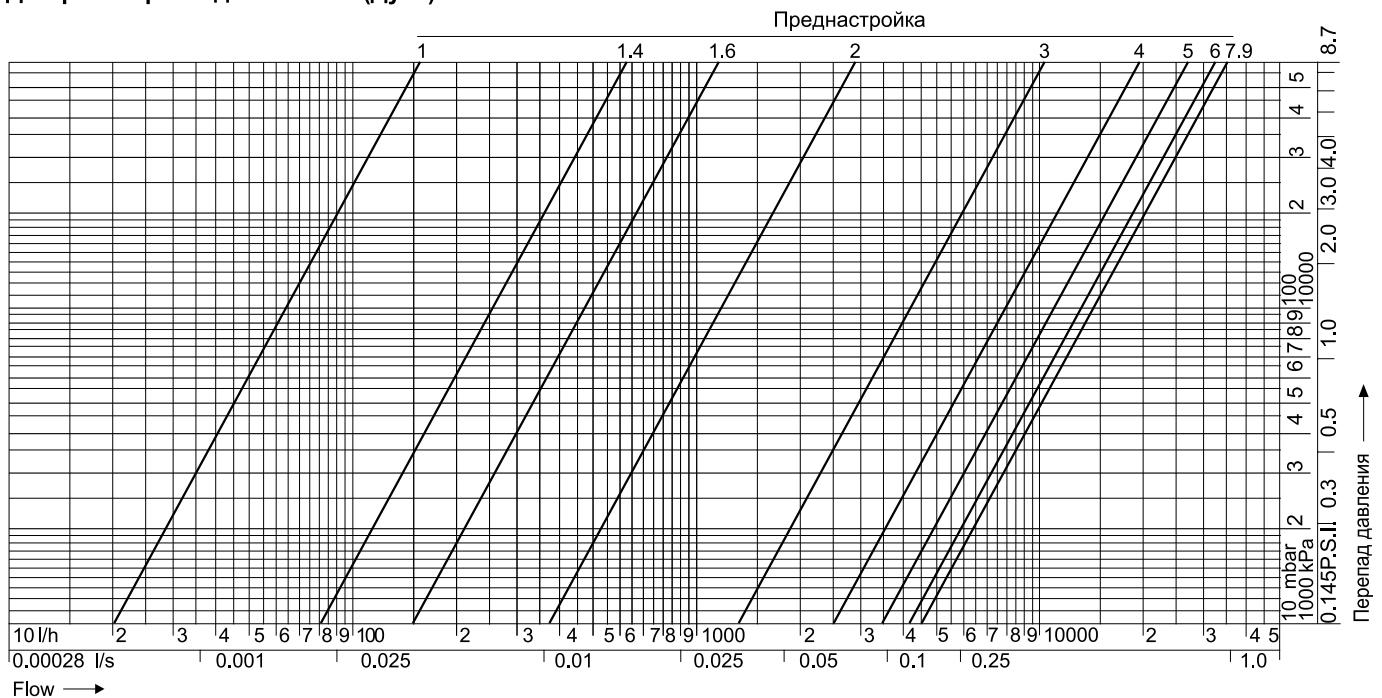


Значения преднастройки

настройка	1.0	1.2	1.4	1.6	1.8	2.0	2.2	2.4	2.6	2.8	3.0	3.2	3.4	3.6	3.8	4.0	4.2	4.4
значение Kv	0.2	0.3	0.8	1.6	2.7	4.1	5.7	7.6	9.6	11.9	14.2	16.6	19.2	21.5	23.7	25.5	26.6	27.7

настройка	4.6	4.8	5.0	5.2	5.4	5.6	5.8	6.0	6.2	6.4	6.6	6.8	7.0	7.2	7.4	7.6	7.9 = открыт
значение Kv	28.9	29.9	31.0	32.1	32.8	34.0	34.9	36.0	36.9	37.9	38.8	39.7	40.6	41.0	41.5	41.6	kvs = 41.5

Диаграмма расхода V5032...B (Ду65)



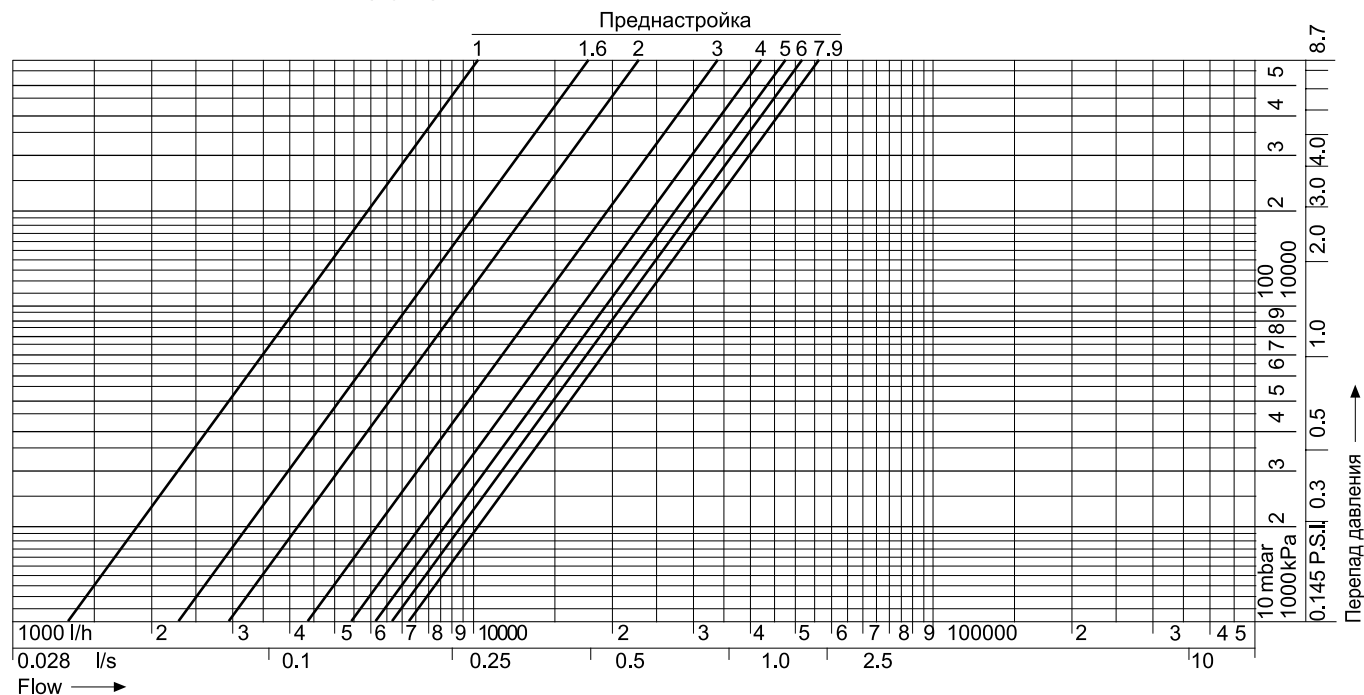
Значения преднастройки

настройка	1.0	1.2	1.4	1.6	1.8	2.0	2.2	2.4	2.6	2.8	3.0	3.2	3.4	3.6	3.8	4.0	4.2	4.4
значение Kv	0.2	0.2	0.8	1.5	2.5	3.7	5.2	7.0	9.0	11.1	13.4	15.8	18.1	20.5	22.9	25.1	27.3	29.3

настройка	4.6	4.8	5.0	5.2	5.4	5.6	5.8	6.0	6.2	6.4	6.6	6.8	7.0	7.2	7.4	7.6	7.9 = открыт
значение Kv	31.3	33.1	34.8	36.4	37.9	39.2	40.4	41.4	42.3	43.0	43.6	44.0	44.4	44.7	44.9	45.1	kvs = 45.3

ДИАГРАММА РАСХОДА

Диаграмма расхода V5032...В (Ду80)



Значения преднастройки

настройка	1.0	1.2	1.4	1.6	1.8	2.0	2.2	2.4	2.6	2.8	3.0	3.2	3.4	3.6	3.8	4.0	4.2	4.4
значение Kv	13.9	16.9	20.0	23.1	26.2	29.3	32.3	35.3	38.1	40.8	43.4	45.9	48.2	50.4	52.4	54.3	56.0	57.6

настройка	4.6	4.8	5.0	5.2	5.4	5.6	5.8	6.0	6.2	6.4	6.6	6.8	7.0	7.2	7.4	7.6	7.9 = открыт
значение Kv	59.1	60.5	61.8	62.9	64.0	65.0	65.9	66.8	67.6	68.3	69.0	69.7	70.3	71.0	71.6	72.1	kvs = 73.0

Значения Kv для измерения с приборами производства HE-Honeywell**V5032...BLF (Ду15)**

настройка	1	2	3	4	5	6	7	8
значение Kv	0.07	0.10	0.15	0.21	0.26	0.31	0.37	0.43

V5032...B (Ду15)

настройка	0.3	0.4	0.6	0.8	1.0	1.2	1.4	1.6	1.8	2.0	2.2	2.4	2.6	2.8	3.0	3.2	3.4	3.6
значение Kv	0.3	0.3	0.3	0.4	0.5	0.6	0.7	0.8	1.0	1.1	1.2	1.4	1.5	1.7	1.9	2.1	2.4	2.7

настройка	3.8	4.0	4.2	4.4	4.6	4.8	4.9 = ОТКРЫТ
значение Kv	2.9	3.2	3.4	3.6	3.8	4.1	k _{vs} = 4.3

V5032...B (Ду20)

настройка	0.3	0.4	0.6	0.8	1.0	1.2	1.4	1.6	1.8	2.0	2.2	2.4	2.6	2.8	3.0	3.2	3.4	3.6
значение Kv	0.6	0.6	0.6	0.7	1.0	1.2	1.5	1.7	2.0	2.3	2.5	2.8	3.1	3.3	3.6	3.8	4.1	4.4

настройка	3.8	4.0	4.2	4.4	4.6	4.8	5.0	5.2	5.4	5.6	5.8	5.9 = ОТКРЫТ
значение Kv	4.8	5.2	5.6	5.9	6.3	6.6	6.9	7.2	7.6	7.9	8.2	k _{vs} = 8.4

V5032...B (Ду25)

настройка	0.3	0.4	0.6	0.8	1.0	1.2	1.4	1.6	1.8	2.0	2.2	2.4	2.6	2.8	3.0	3.2	3.4	3.6
значение Kv	0.5	0.6	0.6	0.6	0.9	1.1	1.4	1.7	1.9	2.2	2.4	2.7	2.9	3.2	3.5	3.7	3.9	4.2

настройка	3.8	4.0	4.2	4.4	4.6	4.8	5.0	5.2	5.4	5.6	5.8	5.9 = ОТКРЫТ
значение Kv	4.4	4.7	5.1	5.5	5.8	6.0	6.2	6.4	6.5	6.8	7.3	k _{vs} = 7.4

V5032...B (Ду32)

настройка	0.5	1.0	1.2	1.4	1.5	1.6	1.8	2.0	2.2	2.4	2.6	2.8	3.0	3.2	3.4	3.6
значение Kv	2.1	2.5	2.7	2.9	3.0	3.1	3.4	4.1	4.9	5.8	6.7	7.6	8.7	9.9	11.4	13.2

настройка	3.8	4.0	4.2	4.4	4.6	4.8	5.0	5.2	5.4	5.6	5.8	6.0	6.2	6.4	6.5 = ОТКРЫТ
значение Kv	15.2	17.3	19.4	21.3	22.5	23.1	22.6	22.0	21.1	21.0	20.1	20.7	21.3	22.2	k _{vs} = 23.1

V5032...B (Ду40)

настройка	0.5	1.0	1.2	1.4	1.5	1.6	1.8	2.0	2.2	2.4	2.6	2.8	3.0	3.2	3.4	3.6
значение Kv	2.1	2.4	2.6	2.8	2.9	3.0	3.4	3.9	4.7	5.5	6.3	7.3	8.3	9.4	10.6	12.1

настройка	3.8	4.0	4.2	4.4	4.6	4.8	5.0	5.2	5.4	5.6	5.8	6.0	6.2	6.4	6.5 = ОТКРЫТ
значение Kv	14.0	16.5	19.1	21.2	22.7	23.3	23.3	22.7	21.5	20.0	19.6	19.8	20.4	21.3	k _{vs} = 21.4

V5032...B (Ду50)

настройка	1.0	1.2	1.4	1.6	1.8	2.0	2.2	2.4	2.6	2.8	3.0	3.2	3.4	3.6	3.8	4.0	4.2	4.4
значение Kv	0.2	0.3	0.8	1.6	2.8	4.3	6.0	8.2	10.7	13.6	17.1	20.8	24.8	28.8	31.6	33.0	33.2	33.3

настройка	4.6	4.8	5.0	5.2	5.4	5.6	5.8	6.0	6.2	6.4	6.6	6.8	7.0	7.2	7.4	7.6	7.9 = ОТКРЫТ
значение Kv	33.3	33.9	34.9	35.8	36.4	38.0	39.8	42.1	44.2	45.7	47.1	48.7	50.4	51.8	50.7	48.8	k _{vs} = 46.9

V5032...B (Ду65)

настройка	1.0	1.2	1.4	1.6	1.8	2.0	2.2	2.4	2.6	2.8	3.0	3.2	3.4	3.6	3.8	4.0	4.2	4.4
значение Kv	0.3	0.5	1.1	1.6	2.4	3.5	4.9	6.6	8.7	11.0	13.4	15.8	18.2	20.5	22.6	24.7	26.7	28.8

настройка	4.6	4.8	5.0	5.2	5.4	5.6	5.8	6.0	6.2	6.4	6.6	6.8	7.0	7.2	7.4	7.6	7.9 = ОТКРЫТ
значение Kv	30.8	33.0	35.2	37.5	39.7	41.7	43.3	44.6	45.5	46.2	46.6	46.9	47.1	47.2	47.3	47.3	k _{VS} = 47.4

V5032...B (Ду80)

настройка	1.0	1.2	1.4	1.6	1.8	2.0	2.2	2.4	2.6	2.8	3.0	3.2	3.4	3.6	3.8	4.0	4.2	4.4
значение Kv	13.9	16.7	19.8	13.0	26.2	29.6	32.9	36.2	39.4	42.5	45.6	48.5	51.3	54.0	56.5	58.9	61.2	63.3

настройка	4.6	4.8	5.0	5.2	5.4	5.6	5.8	6.0	6.2	6.4	6.6	6.8	7.0	7.2	7.4	7.6	7.9 = ОТКРЫТ
значение Kv	65.2	67.1	68.7	70.3	71.7	73.0	74.1	75.2	76.1	76.9	77.7	78.4	78.9	79.5	79.9	80.3	k _{VS} = 80.9

Фланцевые запорно-балансировочные клапаны с измерительными ниппелями

СПЕЦИФИКАЦИЯ



ОСОБЕННОСТИ

- Балансировка посредством ограничения рабочего хода с дискретной предварительной настройкой и удобным индикатором настройки;
- Снабжен встроенными измерительными клапанами;
- Не повышающийся шпindel с EDD;
- Предварительная настройка не изменяется при повороте маховика;
- Винт-ограничитель рабочего хода защищен защитным колпачком;
- Уплотнение седла из PTFE;
- Шпindel выполнен из нержавеющей стали;
- Корпус клапана выполнен из коррозионно-устойчивого чугуна;
- Доступны размеры до Ду400.

ТЕХНИЧЕСКИЕ ХАРАКТЕРИСТИКИ

Среда	вода, гликолевая смесь (до 50% гликоля)
Рабочая температура	-10...120°С (кратковременно до 130°С)
Рабочее давление	макс. 16 бар
Значение K_{vs}	см. диаграммы расхода и таблицы ниже

КОНСТРУКЦИЯ

- Корпус клапана с фланцами, посверленными согласно DIN;
- Вставка клапана с маховиком и шкалой предварительной настройки;
- Клапаны для измерения давления.

МАТЕРИАЛЫ

- Корпус клапана изготовлен из чугуна GG25, покрашен в синий цвет.
- Вставка клапана изготовлена из нержавеющей стали с уплотнением седла из EPDM.
- Клапаны для измерения давления изготовлены из латуни.
- Маховик изготовлен из стали, покрашен в черный цвет.
- Обтекатель изготовлен из черного пластика.

РАЗМЕРЫ И ЗАКАЗНЫЕ НОМЕРА

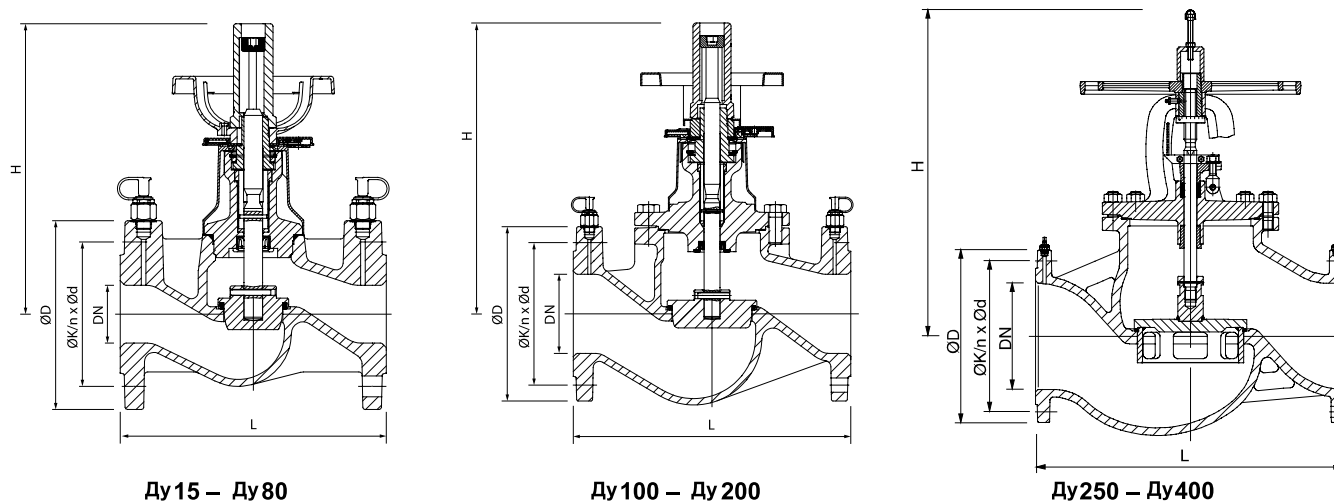
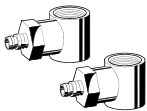


Рис. 1. Размеры

Таблица 1. Размеры и заказные номера Kombi-F-II.

Ду	(R)	Значение K_{vs}	L	H	ØD	ØK	n x Ød	Вес	Заказной номер
15	1/2"	4,50	130	215	95	65	4 x 14	3,5 кг	V6000D0015
20	3/4"	6,60	150	215	105	75	4 x 14	4,1 кг	V6000D0020
25	1"	9,80	160	215	115	85	4 x 14	4,8 кг	V6000D0025
32	1 1/4"	15,1	180	215	140	100	4 x 18	6,6 кг	V6000D0032
40	1 1/2"	24,9	200	255	150	110	4 x 18	9,0 кг	V6000D0040
50	2"	48,5	230	255	165	125	4 x 18	11,5 кг	V6000D0050
65	2 1/2"	74,4	290	315	185	145	4 x 18	18,5 кг	V6000D0065
80	3"	111	310	335	200	160	8 x 18	24,5 кг	V6000D0080
100	4"	165	350	370	220	180	8 x 18	40,0 кг	V6000D0100
125	5"	242	400	400	250	210	8 x 18	79,0 кг	V6000D0125
150	6"	372	480	450	285	240	8 x 22	91,0 кг	V6000D0150
200	8"	704	600	540	340	295	8 x 22	170 кг	V6000D0200
250	10"	812	730	785	405	355	12 x 22	265 кг	V6000D0250
300	12"	1.380	850	890	460	410	12 x 26	360 кг	V6000D0300
350	14"	1.651	980	1035	520	470	16 x 26	535 кг	V6000D0350
400	16"	2.383	1100	1050	580	525	16 x 30	765 кг	V6000D0400

ПРИМЕЧАНИЕ: Все размеры указаны в мм.

ПРИНАДЛЕЖНОСТИ**Набор из двух удлинительных адаптеров**

Для всех размеров
(только для моделей,
выпущенных до 2010 г.)

VA3600A008

Набор из двух измерительных адаптеров

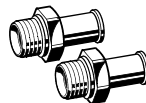
Для всех размеров
(только для моделей,
выпущенных до 2010 г.)

VA2601A008

ЗАПАСНЫЕ ЧАСТИ**Комплект измерительных ниппелей (2 шт. G1/4")**

Для всех размеров

VS2600C001

Клапаны для измерения давления (2 шт.)

Для всех размеров
(только для моделей,
Kombi-F-II V6000
выпущенных до 2010 г.)

VA2600A008

ИЗМЕРИТЕЛЬНОЕ ОБОРУДОВАНИЕ**Измерительный компьютер BasicMes-2, VM242A**

Для всех типоразмеров VM242A0101
Компьютер поставляется с
чемоданом и
принадлежностями.

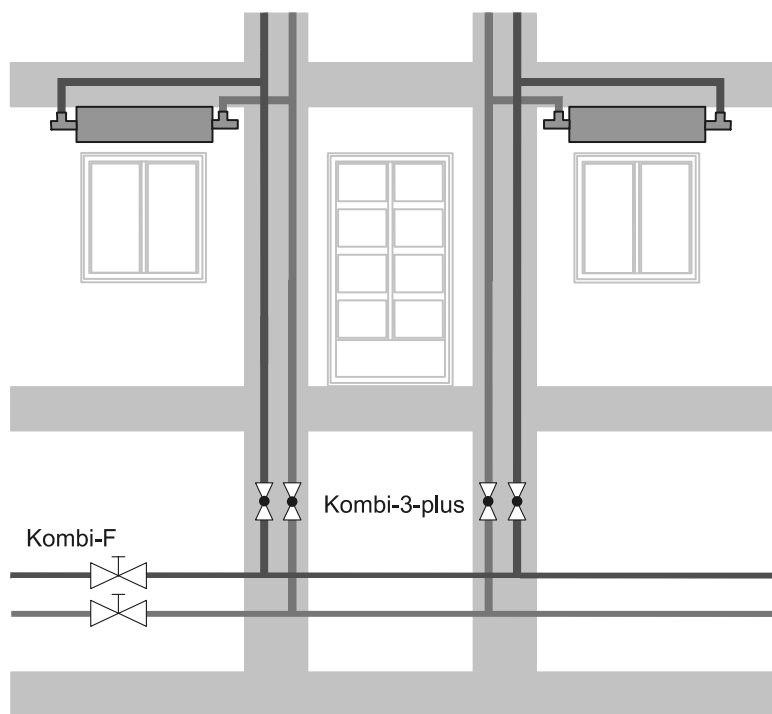
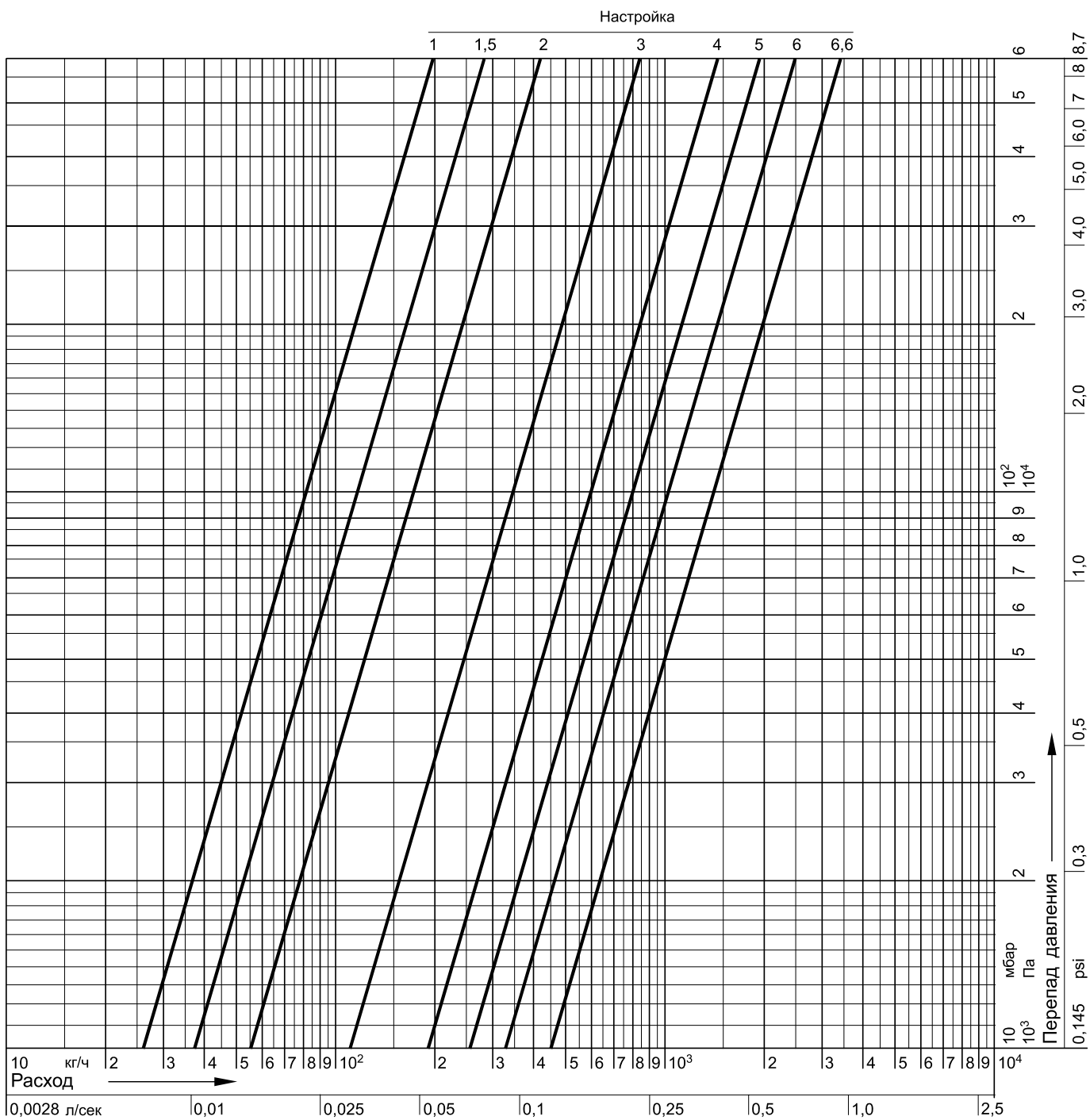
ПРИМЕР УСТАНОВКИ

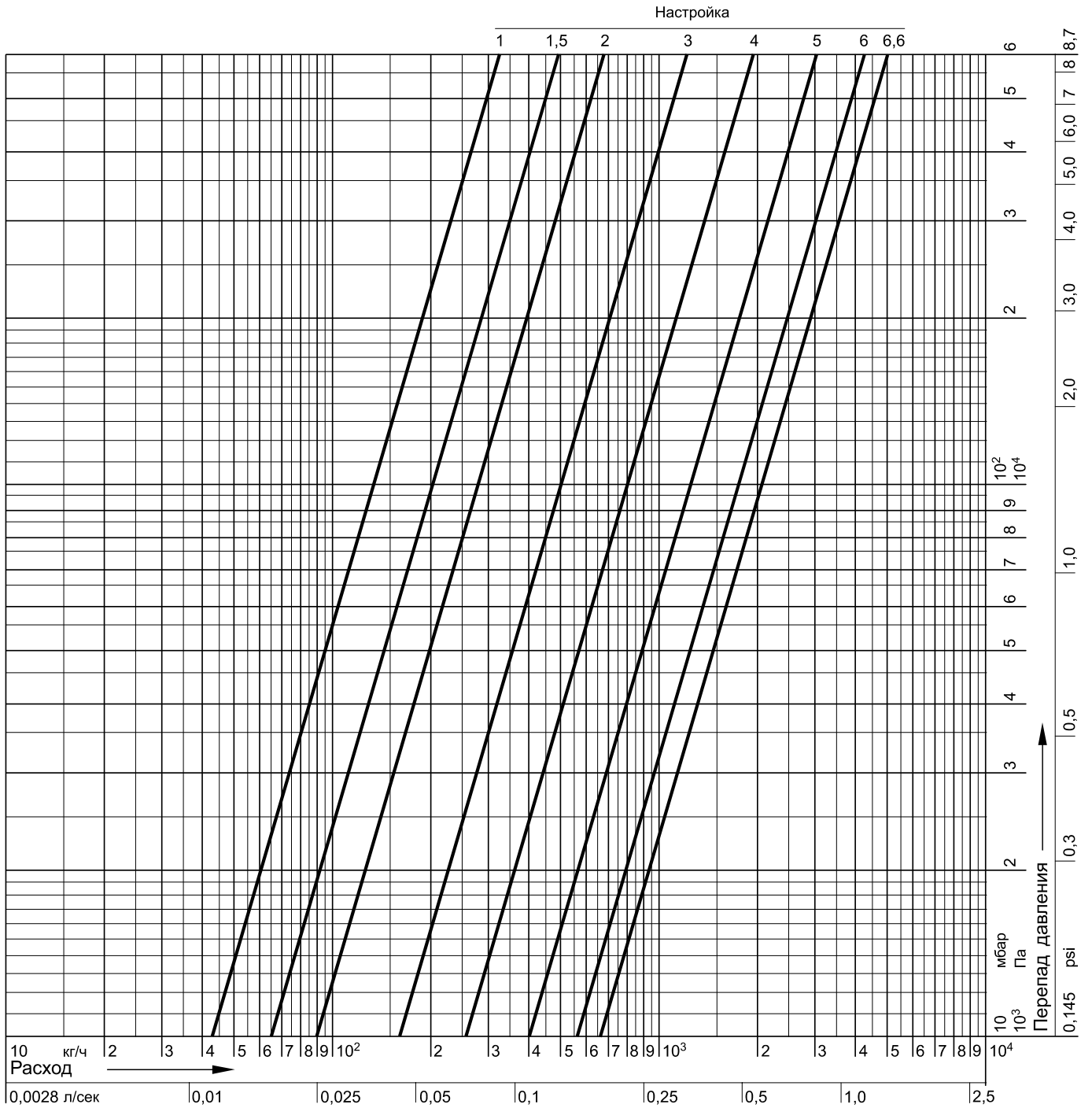
Рис. 1. Размеры

ДИАГРАММА РАСХОДА ДЛЯ КОМБИ-F-II, Ду15



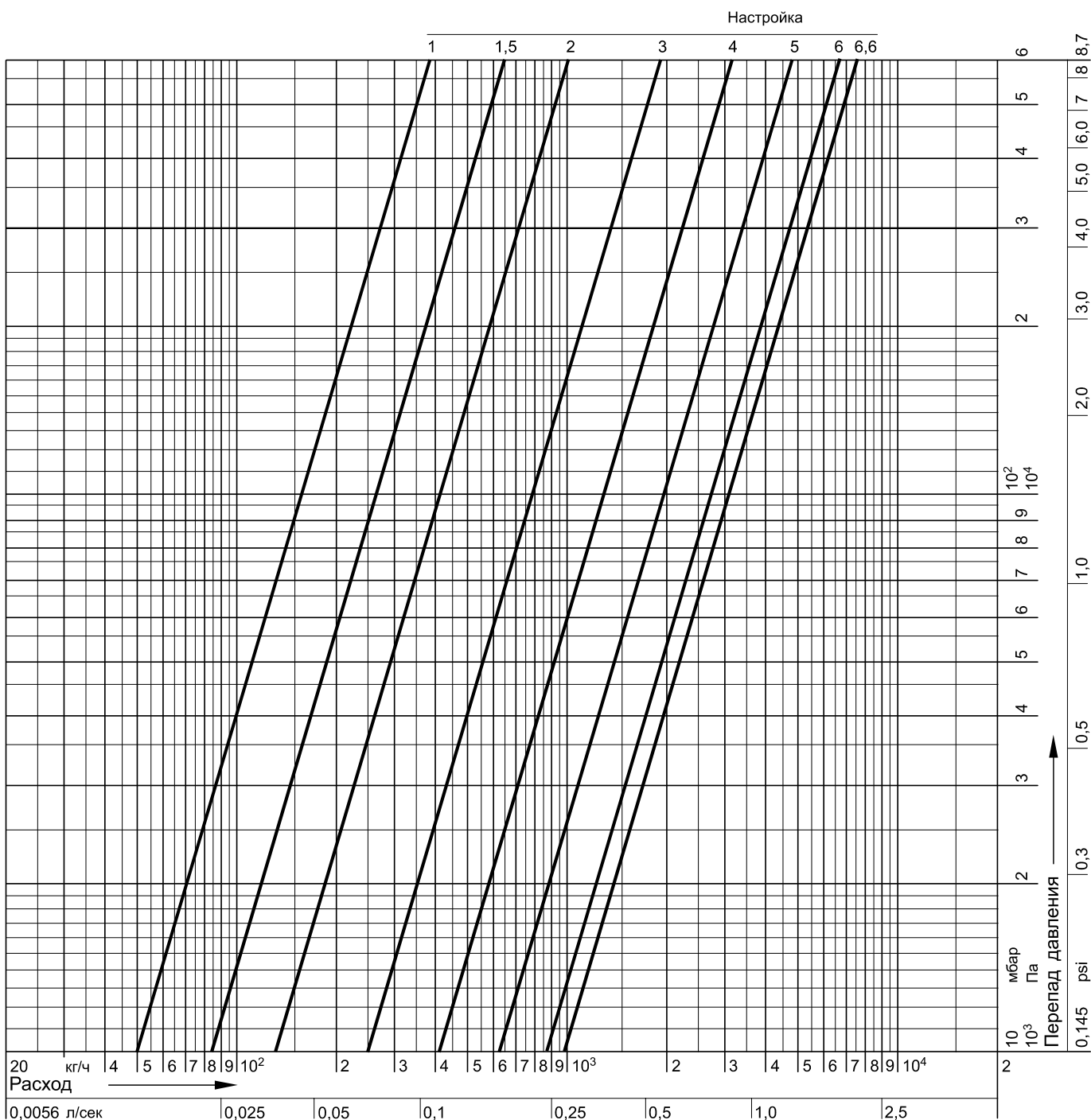
Настройка	0,5	1,0	1,5	2,0	2,5	3,0	3,5	4,0	4,5	5,0	5,5	6,0	6,5	6,6=открыт
значение k_v	0,13	0,26	0,37	0,55	0,80	1,10	1,50	1,90	2,30	2,60	2,90	3,30	4,20	$k_{vs} = 4,50$

ДИАГРАММА РАСХОДА ДЛЯ КОМБИ-F-II, Ду20



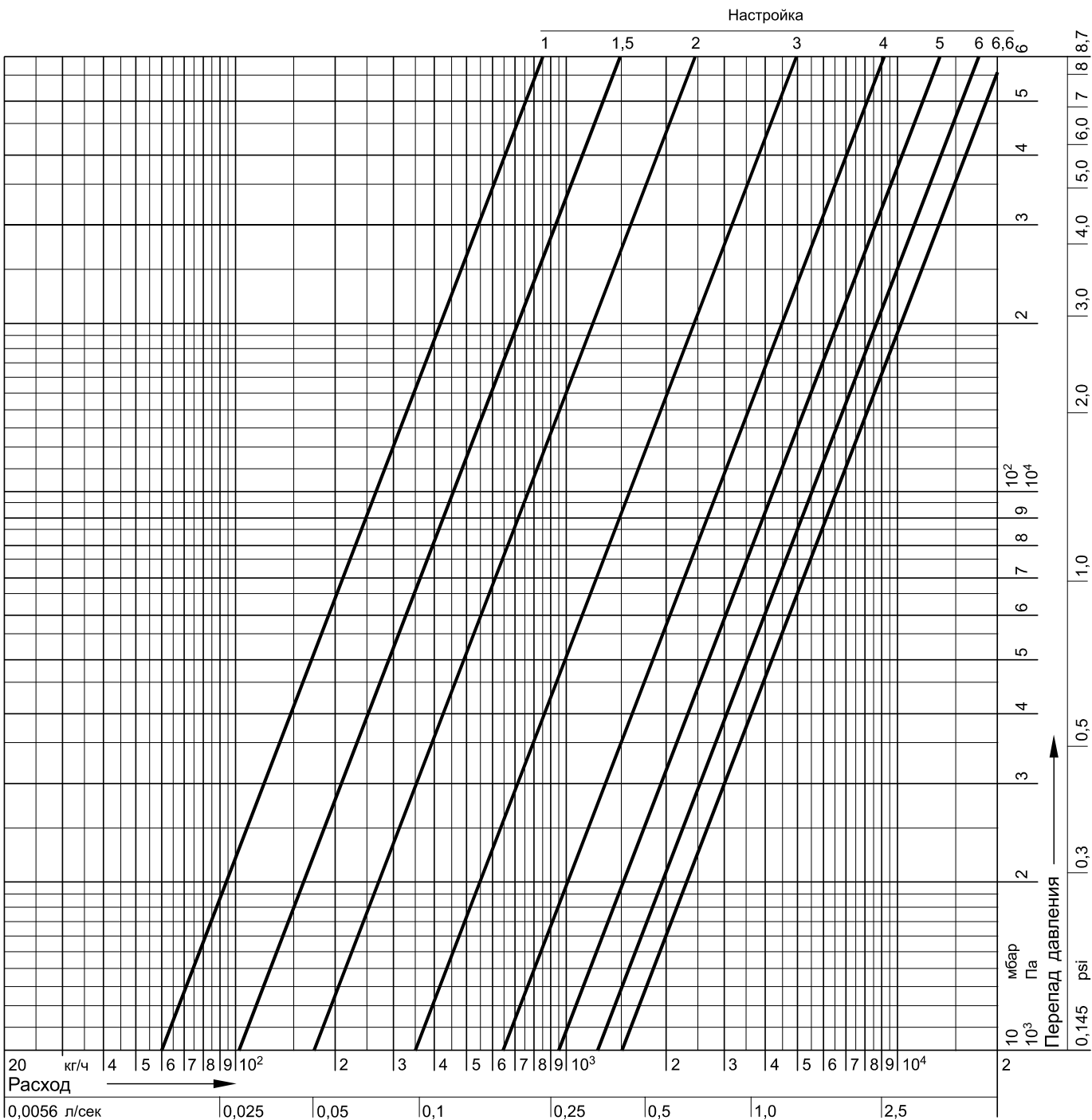
Настройка	0,5	1,0	1,5	2,0	2,5	3,0	3,5	4,0	4,5	5,0	5,5	6,0	6,5	6,6=открыт
значение k_v	0,22	0,43	0,65	0,90	1,15	1,60	2,06	2,60	3,26	4,00	4,79	5,60	6,43	$k_{vs} = 6,60$

ДИАГРАММА РАСХОДА ДЛЯ КОМБИ-F-II, Ду25



Настройка	0,5	1,0	1,5	2,0	2,5	3,0	3,5	4,0	4,5	5,0	5,5	6,0	6,5	6,6=открыт
значение k_v	0,22	0,49	0,84	1,30	1,85	2,50	3,25	4,10	5,07	6,20	7,50	8,70	9,63	$k_{vS} = 9,80$

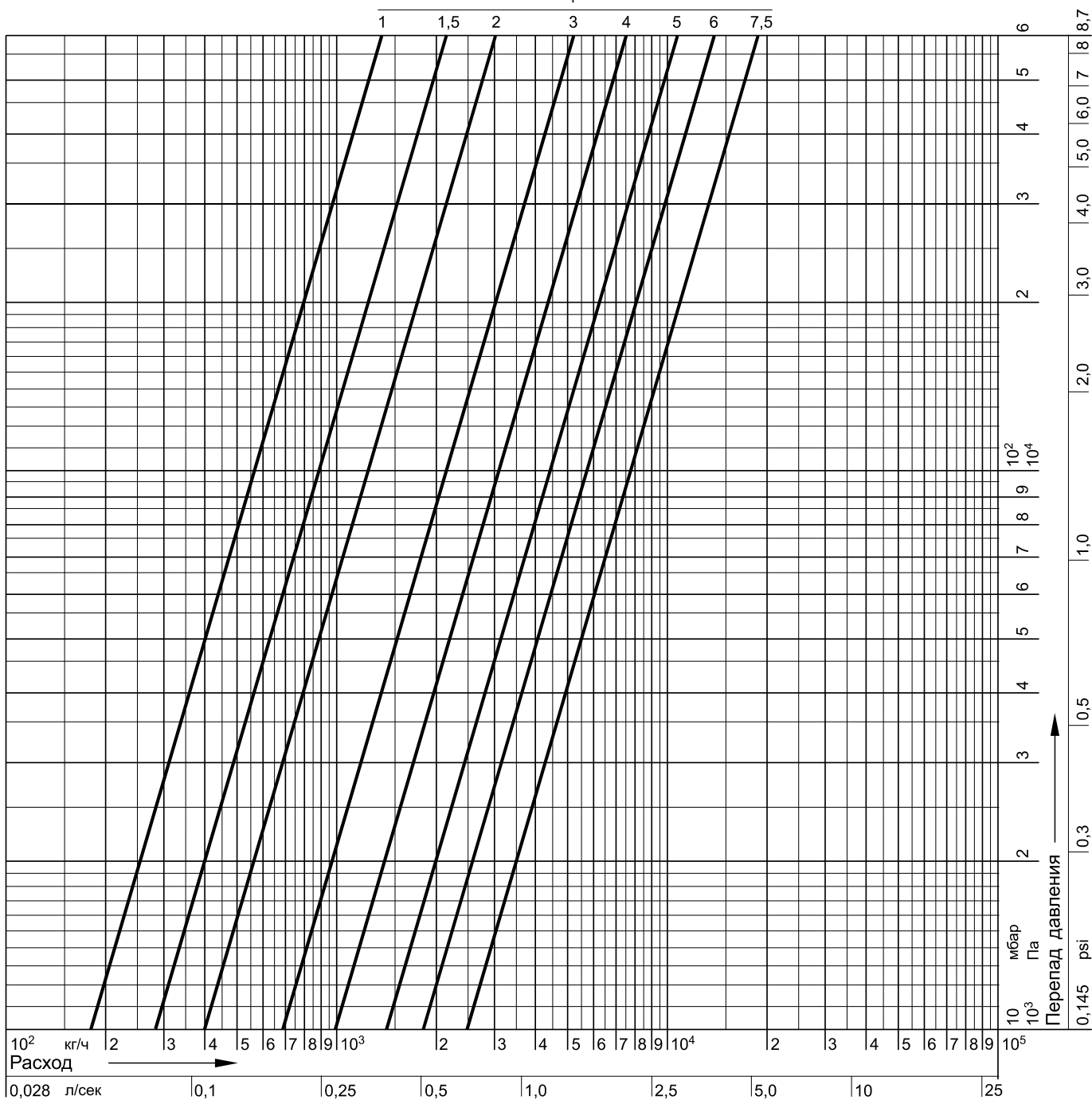
ДИАГРАММА РАСХОДА ДЛЯ КОМБИ-F-II, Ду32



Настройка	0,5	1,0	1,5	2,0	2,5	3,0	3,5	4,0	4,5	5,0	5,5	6,0	6,5	6,6=открыт
значение k_v	0,28	0,60	1,06	1,68	2,48	3,54	4,91	6,46	7,97	9,47	11,0	12,8	14,7	$k_{vs} = 15,1$

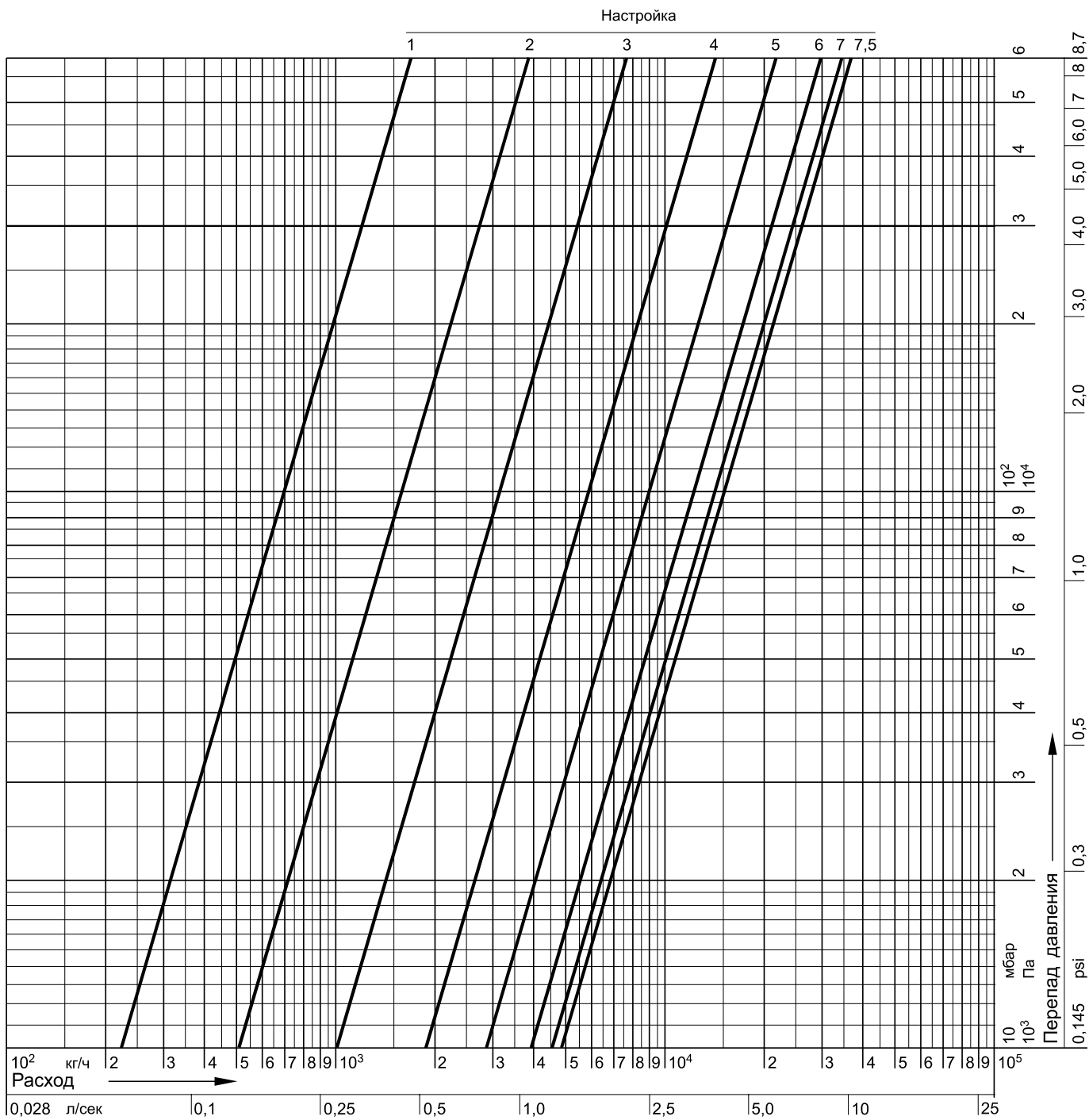
ДИАГРАММА РАСХОДА ДЛЯ КОМБИ-F-II, Ду40

Настройка



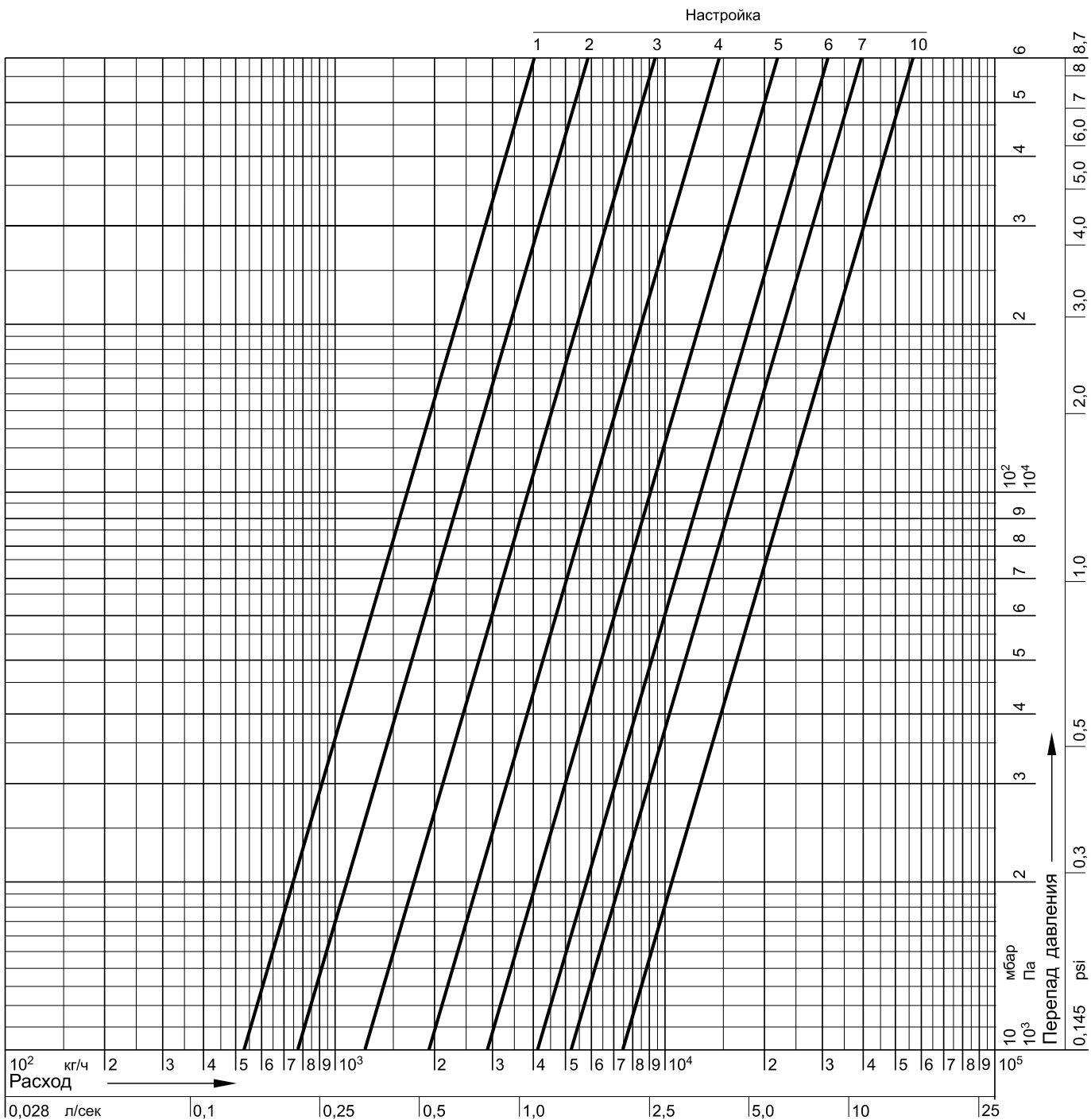
Настройка	0,5	1,0	1,5	2,0	2,5	3,0	3,5	4,0	4,5	5,0	5,5	6,0	6,5	7,0	7,5=открыт
значение k_v	0,88	1,80	2,80	4,00	5,42	6,90	8,31	9,90	11,9	14,3	16,8	18,8	20,4	22,2	$k_{vS} = 24,9$

ДИАГРАММА РАСХОДА ДЛЯ КОМБИ-F-II, Ду50



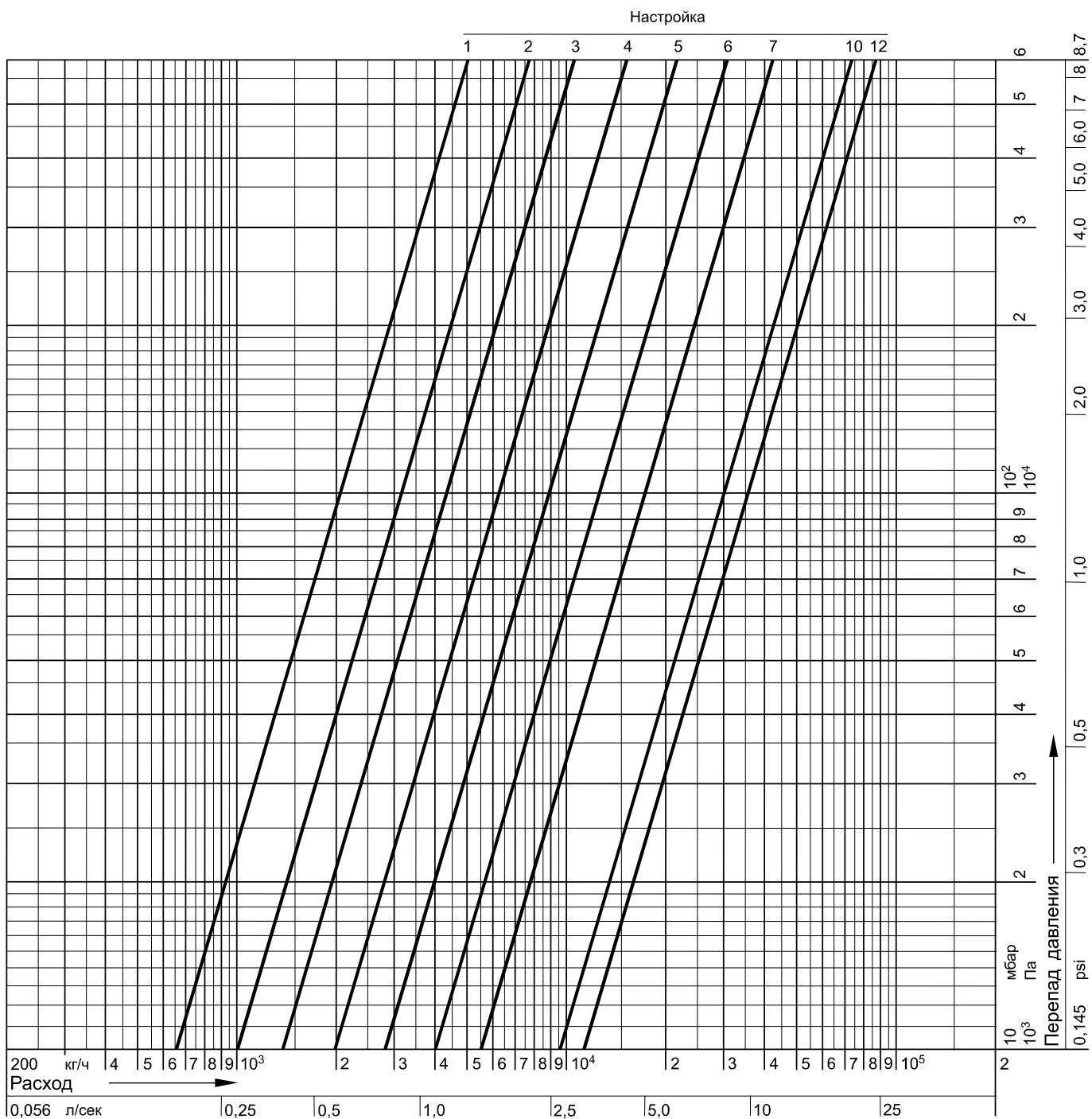
Настройка	0,5	1,0	1,5	2,0	2,5	3,0	3,5	4,0	4,5	5,0	5,5	6,0	6,5	7,0	7,5=открыт
значение k_v	1,07	2,20	3,46	5,10	7,36	10,3	13,9	18,1	22,7	28,0	34,1	39,3	42,8	45,6	k _{vS} = 48,5

ДИАГРАММА РАСХОДА ДЛЯ КОМБИ-F-II, Ду65



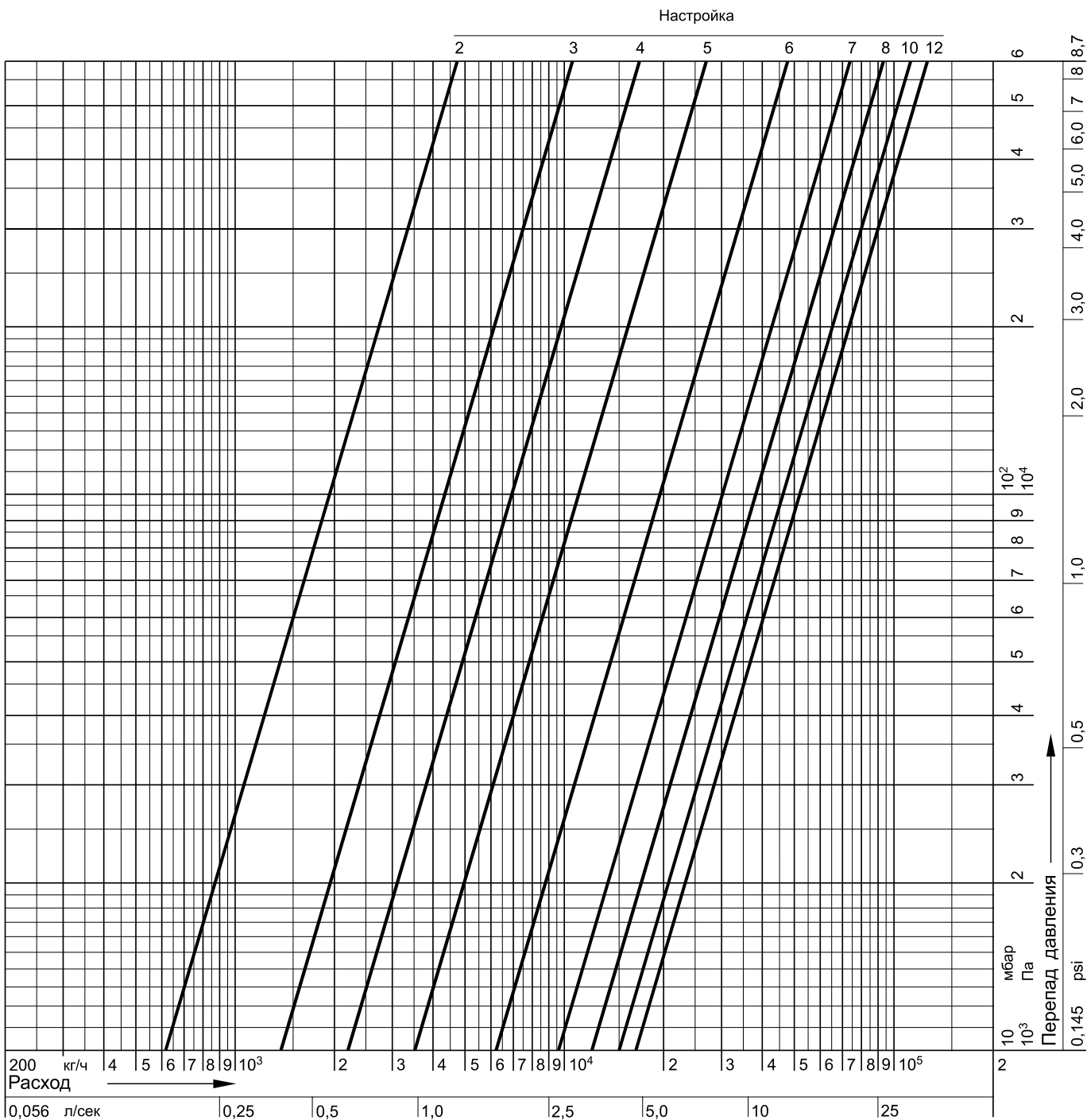
Настройка	0,5	1,0	1,5	2,0	2,5	3,0	3,5	4,0	4,5	5,0	5,5	6,0	6,5	7,0	8,0	9,0	10,0=открыт
значение k_v	2,98	5,30	6,64	7,80	9,60	12,1	15,2	19,0	23,6	29,1	35,2	41,3	47,0	52,1	60,7	67,9	$k_{vs} = 74,4$

ДИАГРАММА РАСХОДА ДЛЯ КОМБИ-F-II, Ду80



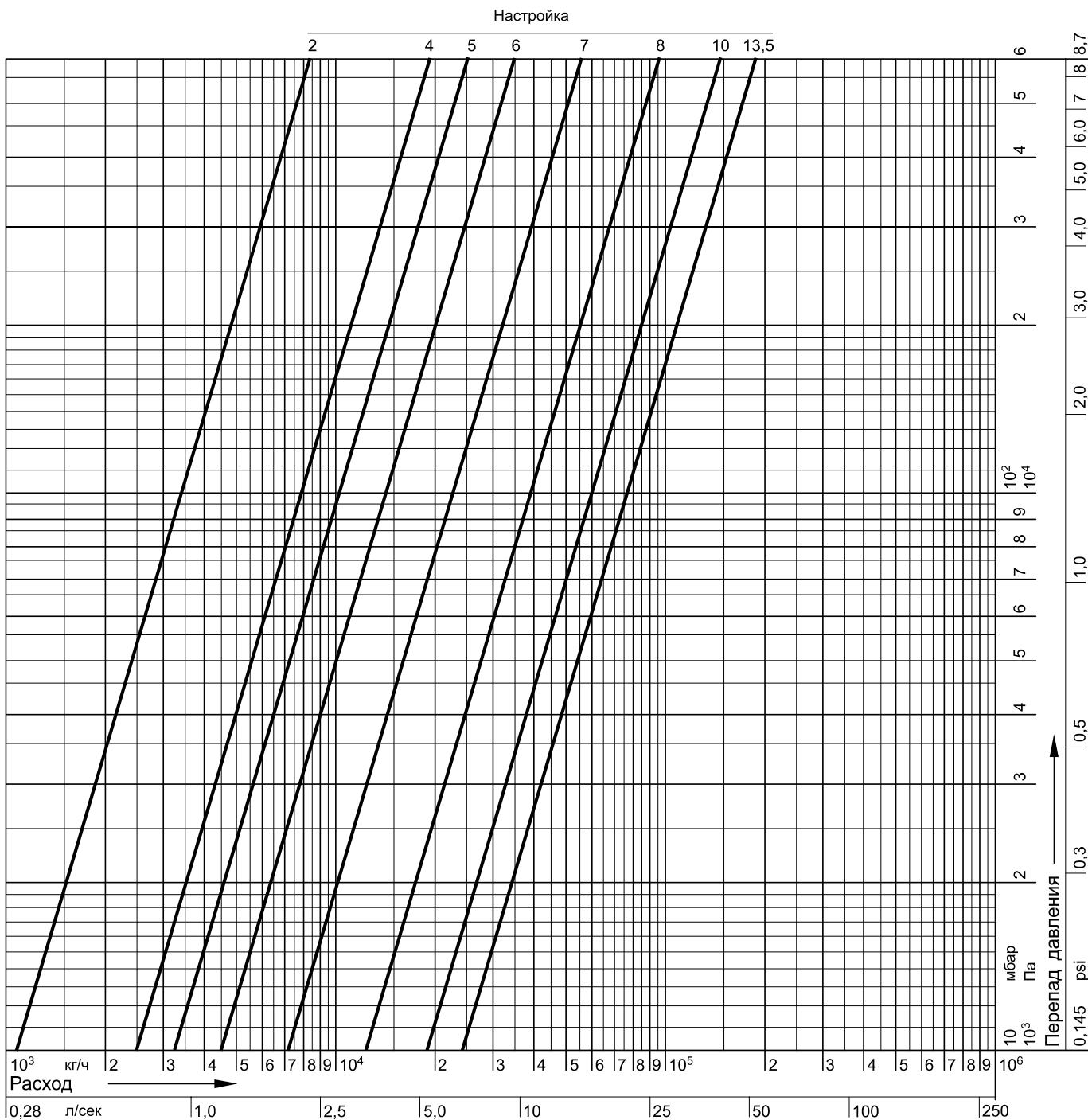
Настройка	0,5	1,0	1,5	2,0	2,5	3,0	3,5	4,0	4,5	5,0	6,0	7,0	8,0	9,0	10,0	11,0	12,0=открыт
значение k_v	3,65	6,60	8,52	10,0	11,7	13,7	16,1	19,2	23,2	28,1	40,4	55,4	70,9	84,8	96,1	104	$k_{vs} = 111$

ДИАГРАММА РАСХОДА ДЛЯ КОМБИ-F-II, Ду100



Настройка	1,5	2,0	2,5	3,0	3,5	4,0	4,5	5,0	5,5	6,0	6,5	7,0	7,5	8,0	9,0	10,0	11,0	12,0=открыт
значение k_v	3,80	6,20	9,60	13,4	17,3	21,8	27,6	35,7	47,2	62,4	79,3	96,6	110	121	137	148	157	$k_{vs} = 165$

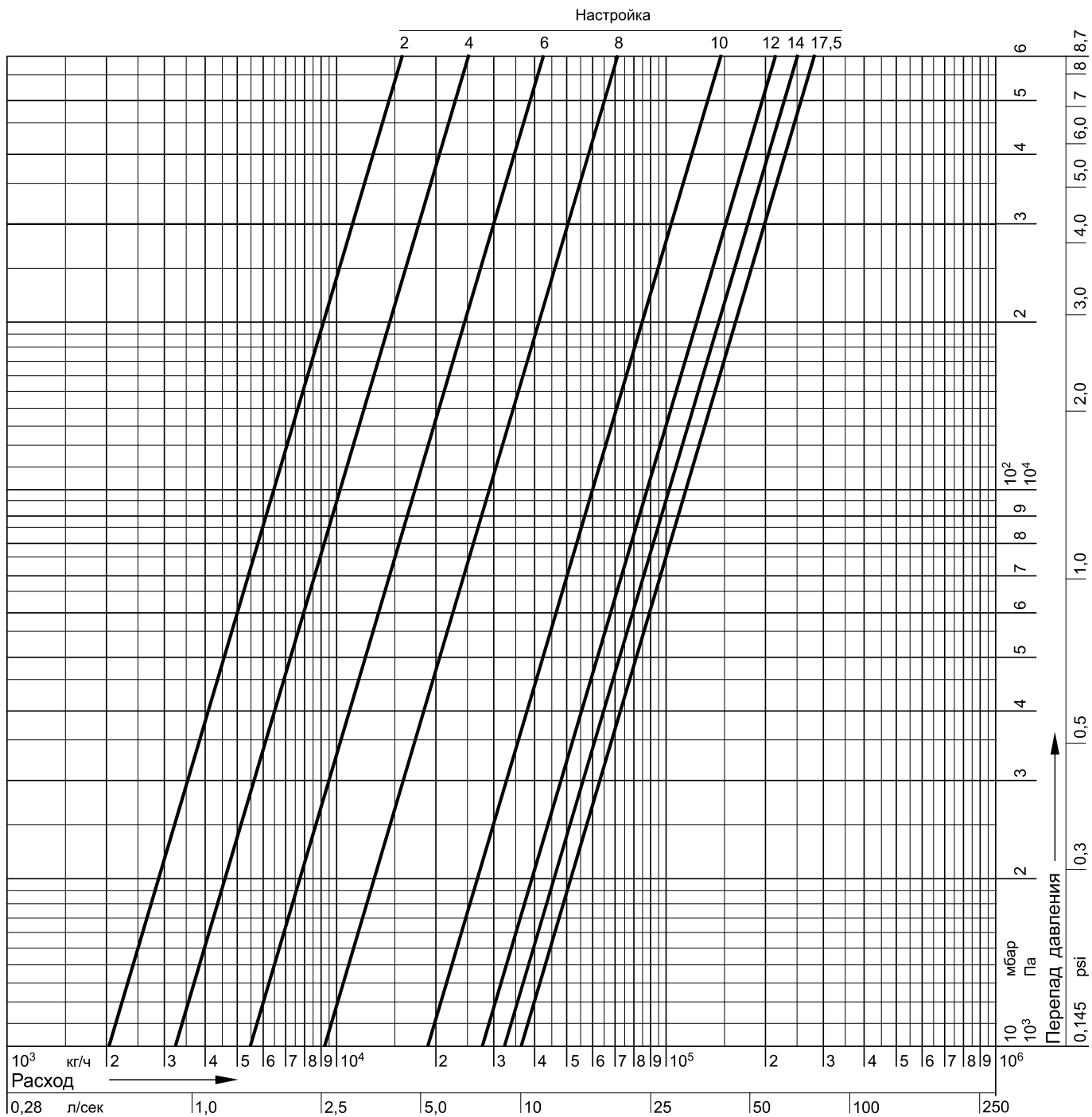
ДИАГРАММА РАСХОДА ДЛЯ КОМБИ-F-II, Ду125



Настройка	1,5	2,0	2,5	3,0	3,5	4,0	4,5	5,0	5,5	6,0	6,5	7,0	7,5	8,0	9,0	10,0	11,0	12,0
значение k_v	8,30	11,3	14,4	17,7	21,1	24,6	28,2	32,3	37,4	44,9	56,1	72,5	93,2	120	162	192	211	225

Настройка	13,0	13,5=открыт
значение k_v	236	$k_{vS} = 242$

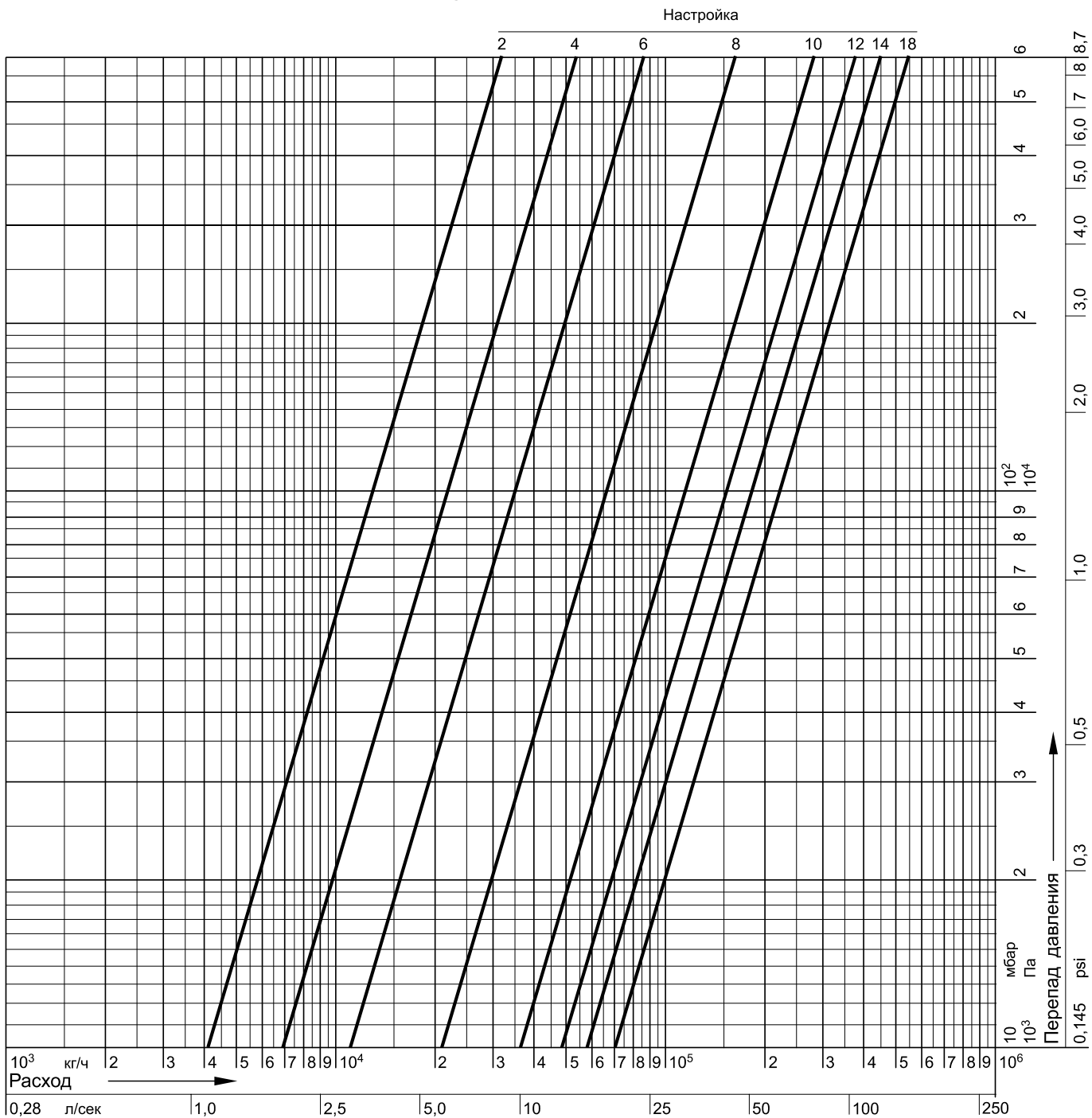
ДИАГРАММА РАСХОДА ДЛЯ КОМБИ-F, Ду150



Настройка	1,5	2,0	2,5	3,0	3,5	4,0	4,5	5,0	5,5	6,0	6,5	7,0	7,5	8,0	9,0	10,0	11,0	12,0
значение k_v	16,2	20,4	23,8	26,7	29,5	33,0	37,6	42,3	48,0	54,5	61,5	69,6	80,0	92,9	136	193	240	274

Настройка	13,0	14,0	15,0	16,0	17,0	17,5=открыт
значение k_v	300	320	337	352	365	$k_{vs} = 372$

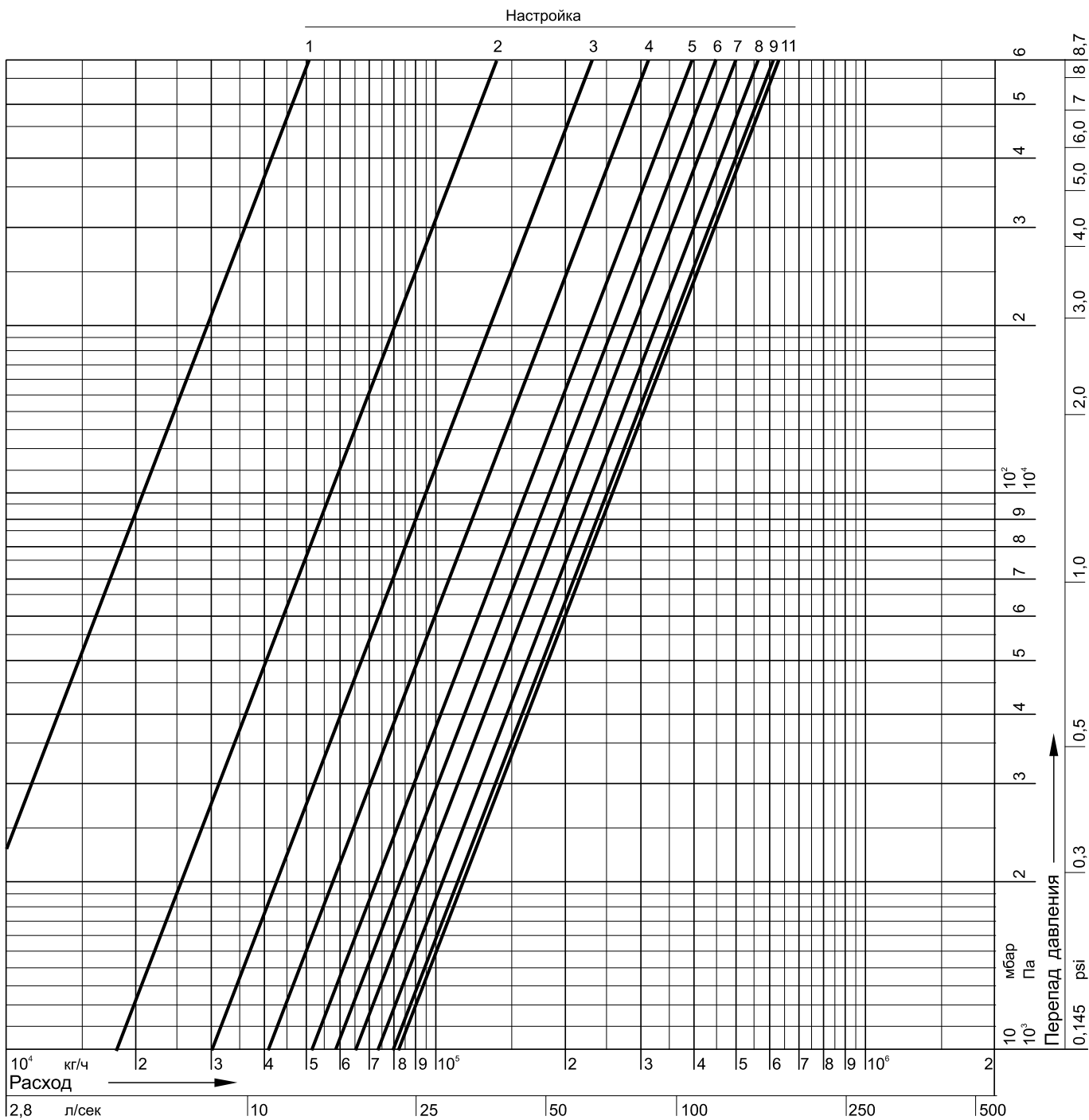
ДИАГРАММА РАСХОДА ДЛЯ КОМБИ-F, Ду200



Настройка	1,5	2,0	2,5	3,0	3,5	4,0	4,5	5,0	5,5	6,0	6,5	7,0	7,5	8,0	9,0	10,0	11,0	12,0
значение k_v	32,5	41,3	48,9	55,5	62,1	69,3	77,8	88,1	101	115	133	154	179	208	284	364	435	489

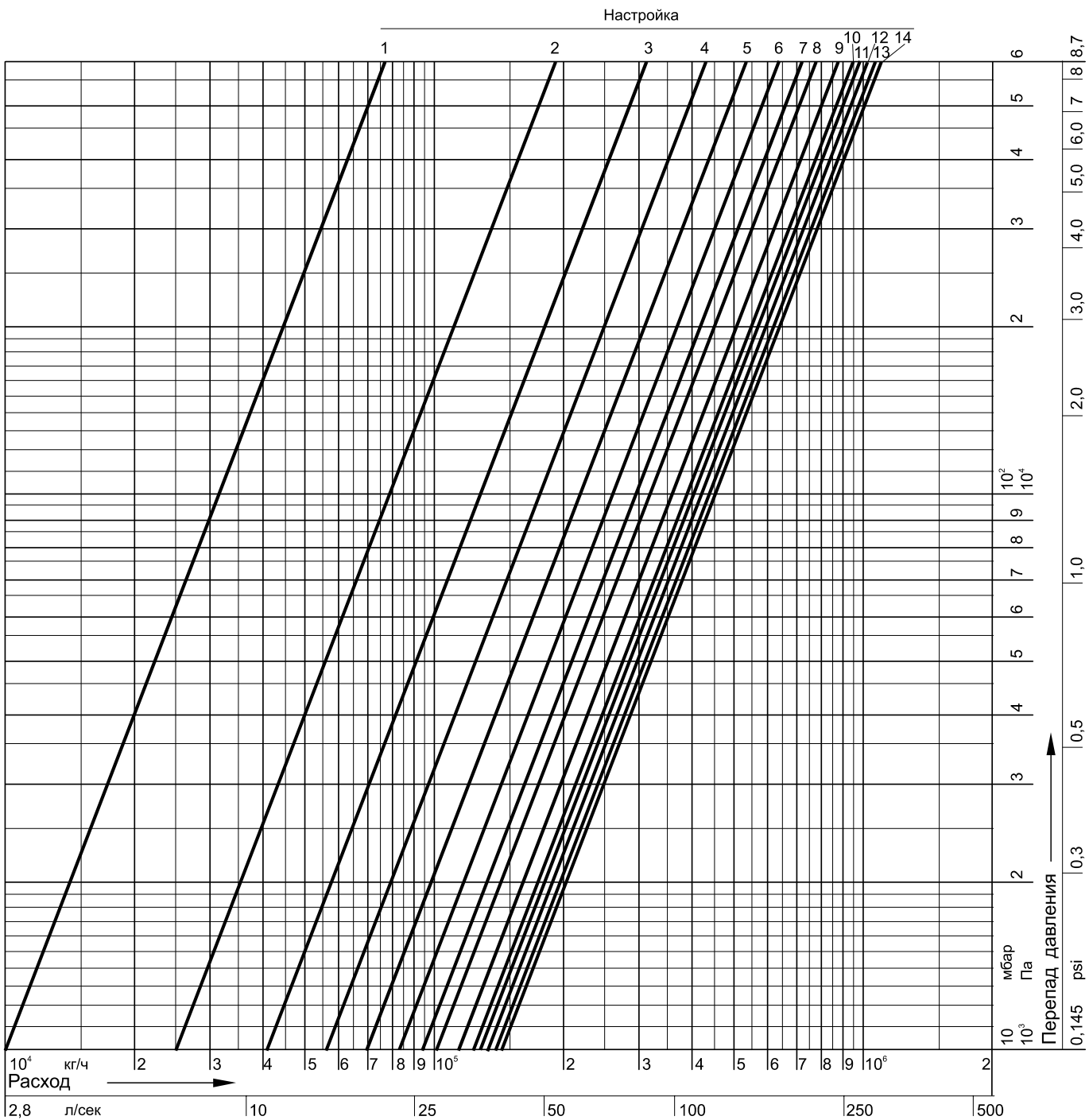
Настройка	13,0	14,0	15,0	16,0	17,0	18,0=открыт
значение k_v	537	575	613	646	677	$k_{vs} = 704$

ДИАГРАММА РАСХОДА ДЛЯ КОМБИ-Ф, Ду250



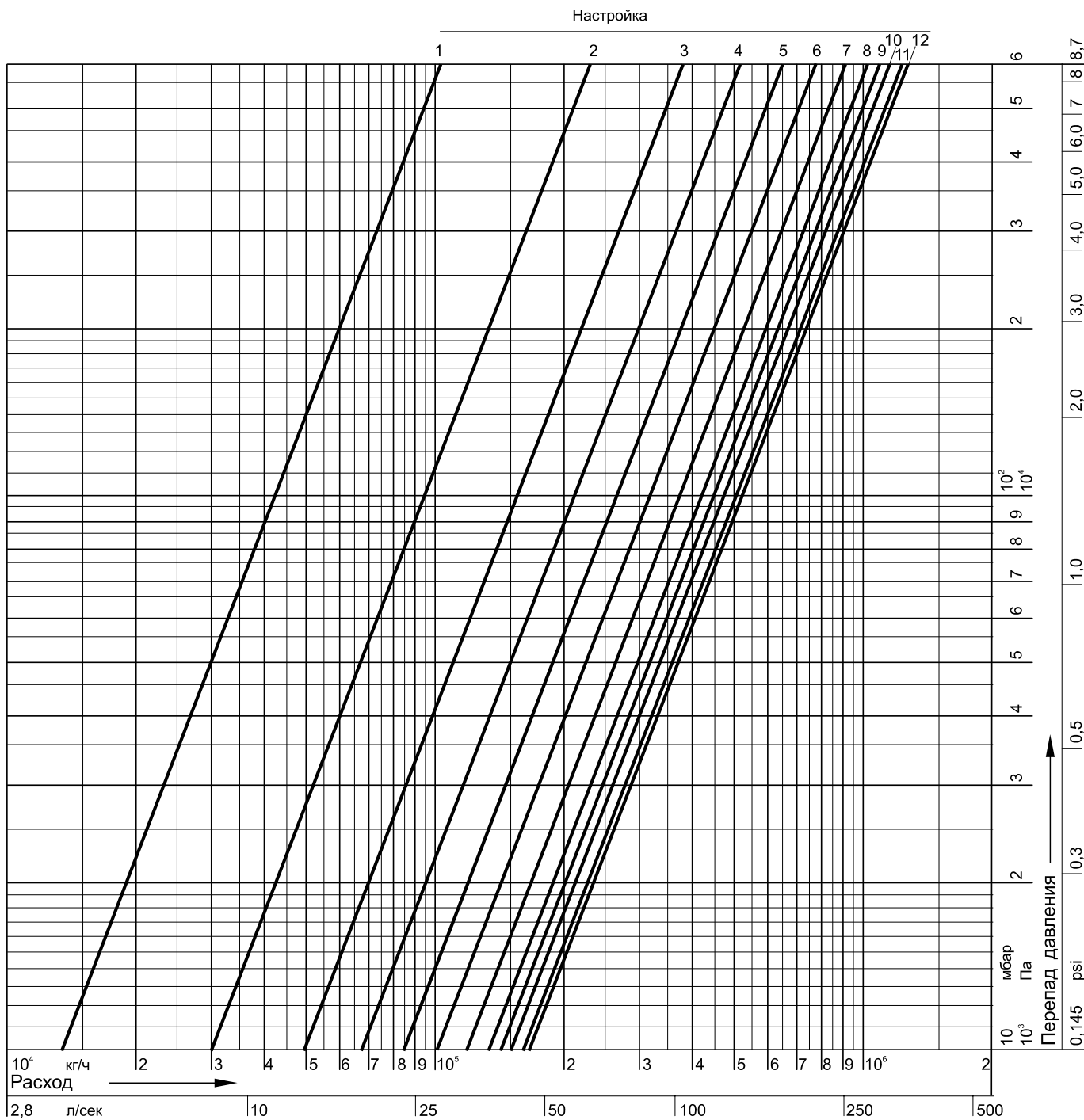
Настройка	1	2	3	4	5	6	7	8	9	11,0=открыт
значение k_v	66	178	297	410	514	587	649	731	800	$k_{vs} = 812$

ДИАГРАММА РАСХОДА ДЛЯ КОМБИ-F, Ду300



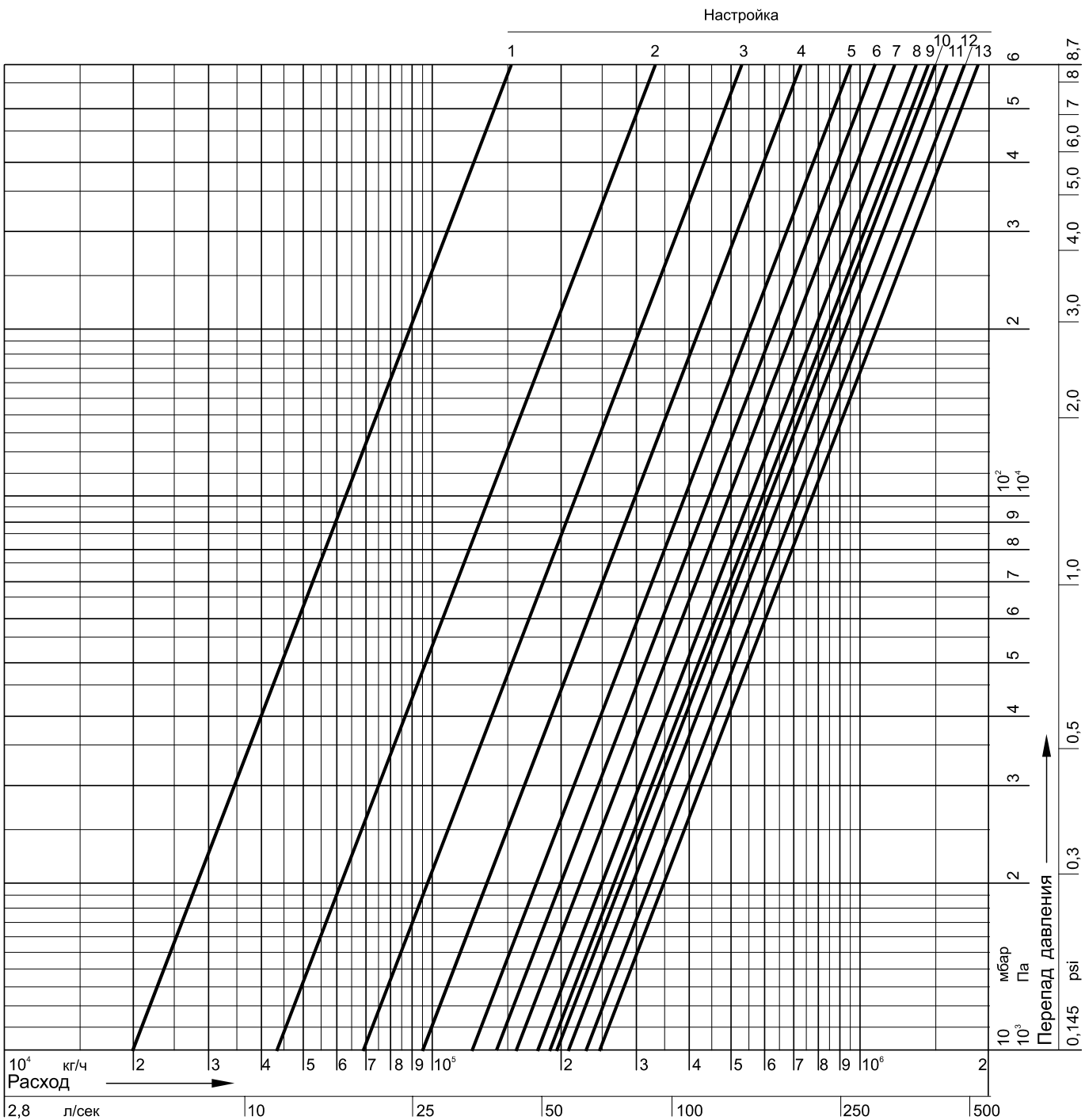
Настройка	1	2	3	4	5	6	7	8	9	10	11	12	13	14,0=открыт
значение k_v	109	248	411	560	696	825	944	1044	1138	1226	1291	1324	1345	$k_{vs} = 1380$

ДИАГРАММА РАСХОДА ДЛЯ КОМБИ-F, Ду350



Настройка	1	2	3	4	5	6	7	8	9	10	11	12,0=открыт
значение k_v	128	300	495	677	851	1019	1163	1272	1386	1513	1606	$k_{vs} = 1651$

ДИАГРАММА РАСХОДА ДЛЯ КОМБИ-F, Ду400



Настройка	1	2	3	4	5	6	7	8	9	10	11	12	13.0=открыт
значение k_v	201	430	690	946	1182	1409	1612	1752	1874	1991	2092	2256	$k_{vs} = 2389$

1

Ручные балансировочные клапаны для систем отопления/охлаждения

2

Автоматические балансировочные клапаны-регуляторы перепада давления

51

• Kombi-DU



Автоматический DP-регулятор модульного типа.

Получается установкой мембранного модуля на клапан Kombi-3-plus Синий. Для подключения импульсной трубки требуется использование вспомогательного клапана.

53

• Kombi-Auto



Автоматический регулятор перепада давления моноблочного типа.

Отличается повышенными характеристиками давления и расхода. Для подключения импульсной трубки требуется наличие вспомогательного клапана.

57

3

Автоматические балансировочные клапаны-регуляторы расхода

4

Вспомогательные клапаны

5

Клапаны регулирования циркуляции ГВС

6

Коллектор поквартирного учета тепловой энергии

7

Дополнительное оборудование

8

Дополнительные материалы

V5012C

Kombi-DU

Мембранный модуль для преобразования балансировочных клапанов в регулятор перепада давления

СПЕЦИФИКАЦИЯ



НАЗНАЧЕНИЕ

Kombi-DU V5012C мембранный модуль (диафрагма) устанавливается на клапан Kombi-3-plus СИНИЙ и соединяется с клапаном Kombi-3-plus КРАСНЫЙ V5000, расположенным в подающей магистрали, посредством импульсной трубки.

Диафрагма Kombi-DU V5012C может быть установлена на Kombi-клапан в любое время, даже когда система уже работает.

Для установки диафрагмы не требуется остановка работы системы.

ОСОБЕННОСТИ

- Встраиваются без прерывания работы системы
- Доступны два диапазона предварительной настройки перепада давления: 0,1...0,3 бар и 0,3...0,6 бар.
- Прочная конструкция.
- Подходит к клапанам Kombi-3-plus СИНИМ V5010 (Ду10...Ду40).

ТЕХНИЧЕСКИЕ ХАРАКТЕРИСТИКИ

Среда	вода или гликолевая смесь (до 50% гликоля), отвечающая по качеству требованиям стандарта VDI 2035
Величина pH	8...9,5
Рабочая температура	2...130°C
Рабочее давление	макс. 10 бар
Перепад давления	макс. 2,0 бар
Диапазон настройки перепада давления	V5012C0103: 0.1...0.3 бар V5012C0306: 0.3...0.6 бар
Заводская настройка	V5012C0103: 0.1 бар V5012C0306: 0.3 бар
Значение k_{vs}	см. диаграмму расхода и пояснения

КОНСТРУКЦИЯ

Мембранный модуль включает в себя:

- Корпус мембранного блока с соединениями для импульсной трубки и клапаном;
- Шпиндель и толкатель клапана;
- Адаптер для соединения импульсной трубки с клапаном в подающей магистрали (подходит для Kombi-3-plus КРАСНЫЙ V5000);
- импульсная трубка 4 x 1 мм с компрессионными фитингами, длина 800 мм;
- Специальный шестигранный ключ "allen key" для смены настроенного значения.

МАТЕРИАЛЫ

- Корпус диафрагмы, шпиндель и мембранный шпиндель изготовлены из нержавеющей стали.
- Соединения с импульсной трубкой и клапаном, адаптер для подающего клапана, компрессионные фитинги и толкатель изготовлены из латуни.
- Импульсную трубку выполнена из меди.
- Мембрана и мягкие уплотнения выполнены из EPDM-резины.

ЗАКАЗНЫЕ НОМЕРА

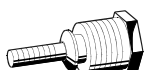
Таблица 2. Заказные номера.

Тип	Диапазон перепада давления	Заказной номер
Мембранный модуль Kombi-DU V5012C	0,1...0,3 бар	V5012C0103
	0,3...0,6 бар	V5012C0306

Комплектность поставки:	• Мембранный модуль	• Медная импульсная трубка 4x1 мм, 800 мм
	• Адаптер для подающего клапана	• Подходящие компрессионные фитинги
	• Ключ Allan key 4 мм	• Указания по монтажу и эксплуатации

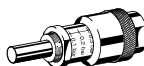
ПРИНАДЛЕЖНОСТИ

Пружина для изменения заданного диапазона перепада давления на 50 мбар



только для V5012C0103 VA2502A002

Внешнее устройство предварительной настройки, устанавливается между мембранным модулем Kombi-DU и импульсной трубкой



только для V5012C0103 VA2502A001

Угловой адаптер



для всех V5012 Kombi-DU VA2504A001

Запорный фитинг R 1/4 " (с компрессионными фитингами для медной импульсной трубки 6 x 1 мм)



для всех мембранных блоков Kombi-DU VS5501A008

ЗАПАСНЫЕ ЧАСТИ

Сборка шпинделя



для всех V5012 Kombi-DU VS2500KDP1

Компрессионный фитинг для медной импульсной трубки 4 x 1 мм



для всех V5012 Kombi-DU VS5500A004

ПРИМЕРЫ ПРИМЕНЕНИЙ

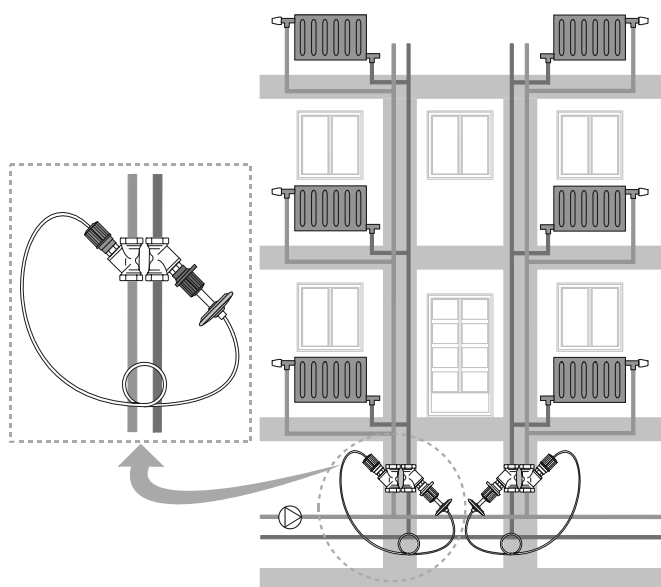


Рис. 2. V5012C Kombi-DU в двухтрубной системе отопления

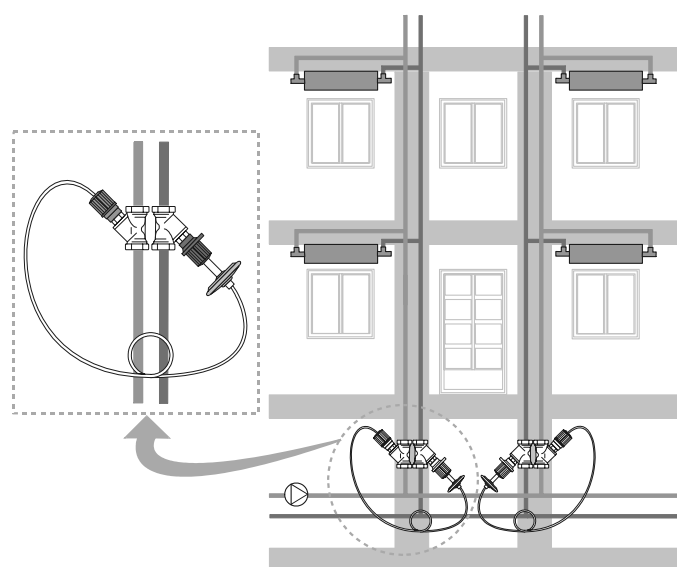


Рис. 3. V5012C Kombi-DU в системе охлаждения

РАЗМЕРЫ

ПРИМЕЧАНИЕ: Приведенные ниже характеристики справедливы при установке Kombi-DU V5012C на клапан Kombi-3-plus СИНИЙ V5010.

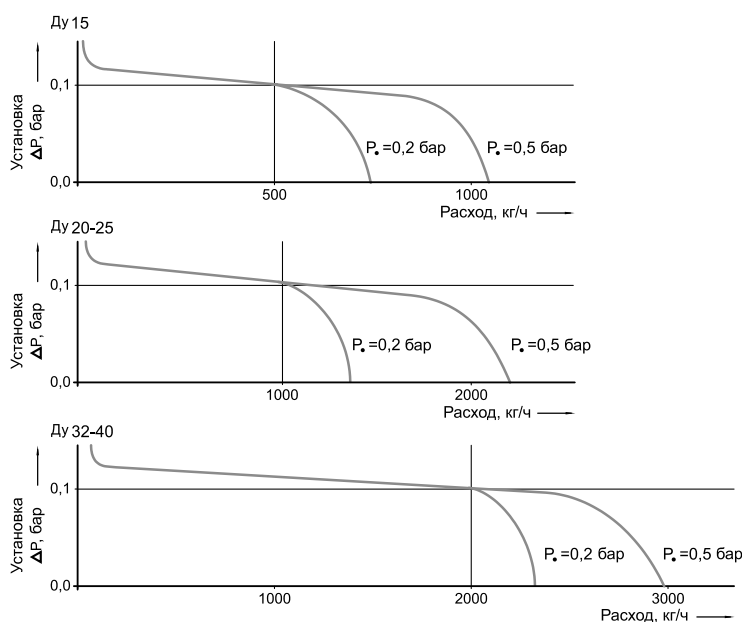


Рис. 4. Характеристики регулирования V5012C0103, настройка перепада давления на 0,1 бар (заводская настройка)

Таблица 3. Значения расхода и k_{vs} .

Ду	10	15	20	25	32	40
значение k_{vs}	1,50	1,50	3,50	3,50	5,50	5,50
литры/ч Q_{min}	20	20	40	40	80	80
$Q_{ном}$	500	500	1,000	1,000	2,000	2,000
Q_{max}	750	750	1,500	1,500	2,500	2,500

- ПРИМЕЧАНИЕ:
- Давление насоса должно быть настроено как минимум на 0,1 бар выше предварительно настроенного на мембранном блоке значения перепада давления, например, если настроено $\Delta p=0,3$, то у насоса $P_o=0,4$ бар, если $\Delta p=0,6 \gg P_o=0,7$ бар, и т.п. Общее падение давления между подающим и обратным клапанами, учитывая предварительную настройку Kombi-DU V5012C, рассчитывается посредством программы для расчета "Honeywell's Valve Sizing Software", которую можно найти на сайте: www.honeywell-valvesizing.com.
 - Заводская настройка мембранного блока Kombi-DU V5012C0103 равна 0,1 бар. Предварительная настройка может быть увеличена до 0,3 бар. В этом случае кривые регулирования, представленные на рис. 4, перемещаются параллельно на настроенное значение.
 - Заводская настройка мембранного блока Kombi-DU V5012C0306 равна 0,3 бар. Предварительная настройка может быть увеличена до 0,3 бар. В этом случае кривые регулирования, представленные на рис. 4, перемещаются параллельно на настроенное значение.

Таблица 4. Результат предварительной настройки на различные значения k_{vs} .

Ду	Предварительная настройка						
	1,5	1,4	1,2	1,0	0,8	0,6	0,4
10	1,50	1,45	1,35	1,25	1,15	0,95	0,70
15	1,50	1,45	1,35	1,25	1,15	0,95	0,70
20	3,50	3,40	3,30	3,10	2,80	2,45	1,80
25	3,50	3,40	3,30	3,10	2,80	2,45	1,80
32	-	-	-	5,50	5,20	4,45	-
40	-	-	-	5,50	5,20	4,45	-

ПРИМЕЧАНИЕ: При применении мембранного блока Kombi-DU V5012C, клапан Kombi-3-plus BLUE V5010 должен быть предварительно настроен на значением 1,5 (для Ду10...Ду25) или 1,0 (для Ду32...Ду40).

Для более подробной информации по балансировочным и регулировочным клапанам Honeywell см. сайт www.honeywell-valvesizing.com и www.honeywell-ec.ru

V5001P

Kombi-Auto Клапан-регулятор перепада давления

ТЕХНИЧЕСКОЕ ОПИСАНИЕ



НАЗНАЧЕНИЕ

Клапан-регулятор перепада давления V5001P Kombi-Auto предназначен для автоматического поддержания гидравлического баланса в системах отопления и охлаждения жилых и промышленных помещений. Данный клапан должен быть установлен на обратном трубопроводе.

Клапан используется в системах с переменным объемным расходом, например, двухтрубные системы отопления, и создает баланс жидкости, поддерживая перепад давлений по потребителям при постоянном заданном уровне, вне зависимости от меняющихся характеристик расхода в системе (например, при частичных нагрузках).

Обеспечение баланса жидкости является существенным требованием для эффективной работы жидкостной системы. В несбалансированной системе может появиться недостаточная или избыточная подача теплоносителя к отдельным контурам или теплообменникам. Помимо правильного выбора клапанов радиатора, необходимо обеспечить регулировку отдельных контуров, а в некоторых странах регулировку с учетом требований национальных стандартов или положений.

ОСОБЕННОСТИ

- Автоматическое поддержание перепада давления
 - максимальный потенциал энергосбережения благодаря эффективному переносу энергии и сведенной к минимуму частот вращения насоса
 - более низкое излучение шума на клапанах-регуляторах
 - высокий авторитет клапанов регуляторов
 - деление системы на участки с постоянным перепадом давления
 - выбор типоразмера не требует сложных расчетов
 - при вводе в эксплуатацию не требуется компенсационный метод
- Широкий диапазон применения
 - размеры от Ду15 до Ду100
 - широкие диапазоны предварительных настроек
 - очень высокие значения расхода
- Простой ввод в эксплуатацию
 - предварительная настройка с визуальной Др-шкалой в кПа
 - предварительная настройка вручную без необходимости использования инструментов
 - пломба для предварительной настройки
 - съемный вкладыш для установки на участках с ограниченным пространством
 - в комплект поставки включены изоляционные кожухи размером до Ду50
- Простое техническое обслуживание
 - скрытая функция отключения для типоразмеров до Ду50
 - различные варианты измерений для монтажа в сложных условиях

ЭФФЕКТИВНОСТЬ КЛАПАНА

	низкая			высокая	
Энергоэффективность	■	■	■	■	■
Трудоемкость ввода в эксплуатацию	■	■	□	□	□
Трудоемкость расчета	■	■	■	□	□

ТЕХНИЧЕСКИЕ ХАРАКТЕРИСТИКИ

	V5001PY	V5001PF
Номинальный размер	Ду15 – Ду50	Ду65 – Ду100
Корпус	Латунь, устойчивая к вымыванию цинка	Чугун EN-GJL-250
Среда	Вода или смесь вода/гликоль, качество по требованиям стандарта VDI 2035 (с содержанием гликоля до 50 %)	
Значение pH	8...9,5	
Рабочая температура	-20...130 °C	
Рабочее давление	макс. 16 бар	
Давление насоса	мин.: $\Delta p_{рс} + 10 \text{ кПа} \Rightarrow Q_{\text{maxL}}$ мин.: $\Delta p_{рс} + 20 \text{ кПа} \Rightarrow Q_{\text{maxH}}$ макс.: 6 x $\Delta p_{рс}$	Мин.: 1,5 x $\Delta p_{рс}$ макс.: $\Delta p_{рс} + 350 \text{ кПа}$
Диапазон настроек перепада давления	5...35 кПа или 30...60 кПа	20...100 кПа или 40...200 кПа
Заводская настройка	5 кПа или 30 кПа	20 кПа или 40 кПа
Импульсная трубка	0,8 м	1,0 м
Значения расхода	См. таблицу на стр. 62	См. таблицу на стр. 63
Характеристика управления	См. стр. 64	См. стр. 64

КОНСТРУКЦИЯ

Комплект поставки клапана V5001PY Kombi-Auto (Ду15 – Ду50):

- Корпус клапана Ду15 - Ду50 с внутренней резьбой по стандарту DIN EN 10226-1 для трубы с резьбой и двумя портами с внутренней резьбой G1/4" для установки клапанов контроля давления, оснащенных заглушками.
- Вкладыш клапана с мембраной в сборе и с соединением к импульсной трубке.
- Маховик в сборе с цифровым отображением заданного значения, стопорным кольцом и винтом для отключения.
- Импульсная трубка с арматурой, монтируемой прессованием, и переходник для подсоединения к отсечному клапану V5001S Kombi-S на подаче.
- Клапан измерения давления SafeCon™ на диафрагме с пылезащитной крышкой с цветовой маркировкой.
- Изоляционный кожух с типоразмером Ду и маркировкой компании Honeywell.
- Инструкции по монтажу и наладке.

Комплект поставки клапана V5001PF Kombi-Auto (Ду65 – Ду100):

- Корпус клапана Ду65 - Ду100 с фланцами по стандарту EN 1092-2 и два порта G1/4", оснащенные клапанами контроля давления SafeCon™.
- Вкладыш клапана с мембраной в сборе и с соединением к импульсной трубке.
- Маховик.
- Импульсная трубка с арматурой, монтируемой прессованием, и переходник для подсоединения к балансирующему клапану V6000 Kombi-F на подаче.
- Клапаны измерения давления SafeCon™ на диафрагме и на впуске и выпуске с цветовой маркировкой.
- Инструкции по монтажу и наладке.

МАТЕРИАЛЫ

Клапан V5001PY Kombi-Auto (Ду15 – Ду50):

- Корпус клапана изготовлен из латуни, содержание свинца < 3 %.
- Заглушки изготовлены из латуни.
- Вкладыш клапана изготовлен из латуни и нержавеющей стали.
- Узел маховика, изготовленный из пластмассы и латуни.
- Клапан контроля давления SafeCon™ изготовлен из латуни.

Клапан V5001PF Kombi-Auto (Ду65 – Ду100):

- Корпус клапана изготовлен из серого чугуна, содержание свинца < 3 %
- Заглушки изготовлены из латуни
- Вкладыш клапана изготовлен из серого чугуна, латуни и нержавеющей стали.
- Маховик изготовлен из чугуна.
- Клапан контроля давления SafeCon™ изготовлен из латуни.

ПРИНЦИП РАБОТЫ

Клапан V5001P Kombi-Auto установлен на обратном трубопроводе. На основании необходимого перепада давления при полной нагрузке клапан предварительно настраивают на определенное значение поворотом маховика или поворотом рычага предварительной настройки по часовой стрелке (увеличение перепада давления) или против часовой стрелки (уменьшение перепада давления). Необходимое значение предварительной настройки может быть определено по таблицам, представленным далее, с использованием измерительного инструмента, посредством измерений или непосредственно по проектной документации. Необходимый расход при полной нагрузке обычно рассчитывает заранее консультант или аналогичный специалист, при этом данное значение должно быть известно для балансировки системы.

ОБОЗНАЧЕНИЕ КЛАПАНА

Каждый клапан маркируют следующим образом:

- Типоразмер Ду (номинальный внутренний диаметр)
- Параметр P_y (номинальное давление)
- Стрелки направления потока
- Серийный номер/дата-код

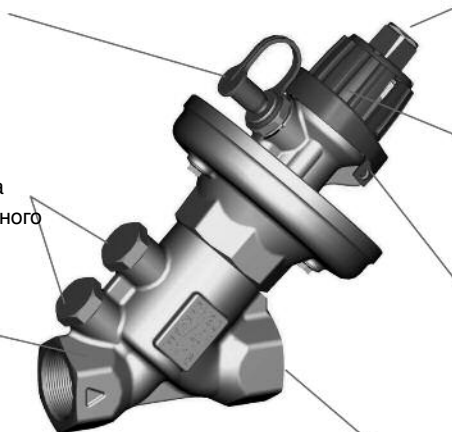
ОБЗОР И УСТРОЙСТВО**Клапан V5001PY (Ду15 - Ду50)****Измерительный клапан**

Клапан измерения давления SafeCon™ с защитной крышкой с цветовой маркировкой

Дополнительные соединения

Для установки дополнительного клапана измерения давления SafeCon™ или сливного клапана

Надежный в эксплуатации корпус
Латунь

**Функция отсечки**

Скрытая, с торцевым ключом 4 мм

Маховик

Указатель значение предварительной настройки.
Предварительная настройка без инструментов. Поднять стопорное кольцо и повернуть маховик.

Блокируемая предварительная настройка

Проушина в стопорном кольце и корпусе исключают возможность изменения значения предварительной настройки. В проушину можно вставить пломбу или замок.

Высокий расход

Клапан V5001PF (Ду65 - Ду100)**Маховик**

Для закрытия клапана, исключая влияние на предварительную настройку.

Предварительная настройка перепада давления

Для настройки не требуется никаких дополнительных инструментов.
Перепад давления четко виден на шкале кПа.

Высокий расход

**Измерительное соединение**

Клапан измерения давления SafeCon™ с защитной крышкой с цветовой маркировкой.

Дополнительные соединения

Для клапана измерения давления SafeCon™ или сливного клапана.

РАЗМЕРЫ

Клапан V5001PY (Ду15 - Ду50)

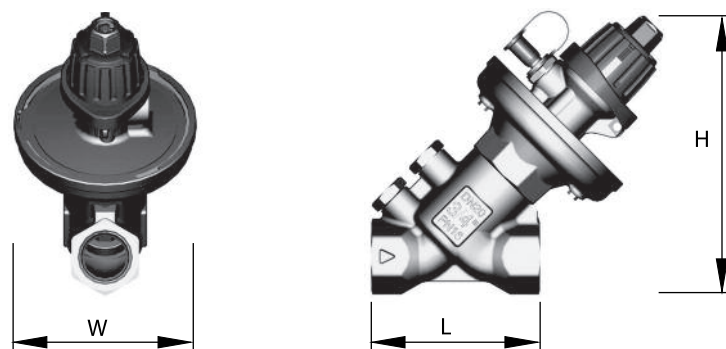


Таблица 1.

Ду	Резьба	Без изоляционного кожуха			С изоляционным кожухом			Вес [кг]
		L	W	H	L	W	H	
15	Rp1/2"	140	87	127	170	87	160	1.5
20	Rp3/4"	140	87	138	167	93	163	1.6
25	Rp1"	143	87	138	173	104	171	1.8
32	Rp1 1/4"	188	117	183	225	117	222	3.6
40	Rp1 1/2"	194	117	185	231	126	229	4.0
50	Rp2"	206	117	201	243	147	245	4.9

ПРИМЕЧАНИЕ: Все размеры в мм, если не указано иное.

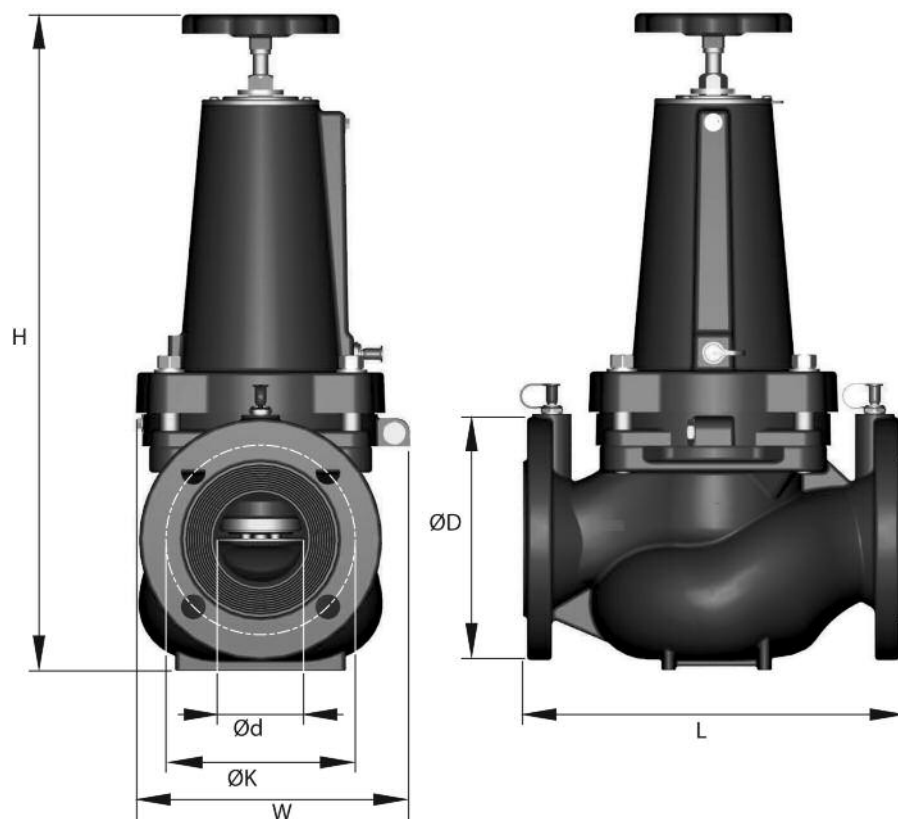
Клапан V5001PF (Ду65 - Ду100)


Таблица 2.

Ду	L	W	H	ØD	ØK	n x Ø d	Вес [кг]
65	290	209	562	185	145	4 x 19	33
80	310	209	562	200	160	8 x 19	30
100	350	209	572	220	180	8 x 19	36

ПРИМЕЧАНИЕ: Все размеры в мм, если не указано иное.

ИНФОРМАЦИЯ ДЛЯ ЗАКАЗА

Доступные версии и артикулы

Наименование	Размер Ду, мм	Резьба	Диапазон ΔP	k _{vs}	Заказной номер
Клапан V5001P Kombi-Auto с внутренними резьбами по стандарту DIN EN 10226-1 (ISO7)	15	Rp1/2"	5...35 кПа	3,6	V5001PY1015
	20	Rp3/4"		5,8	V5001PY1020
	25	Rp1"		7,1	V5001PY1025
	32	Rp1 1/4"		15,4	V5001PY1032
	40	Rp1 1/2"		22,0	V5001PY1040
	50	Rp2"		35,8	V5001PY1050
	15	Rp1/2"	30...60 кПа	3,6	V5001PY2015
	20	Rp3/4"		5,8	V5001PY2020
	25	Rp1"		7,1	V5001PY2025
	32	Rp1 1/4"		15,4	V5001PY2032
	40	Rp1 1/2"		22,0	V5001PY2040
	50	Rp2"		35,8	V5001PY2050
Клапан V5001P Kombi-Auto с фланцами по стандарту DIN EN 1092-2	65	Фланцы	20...100 кПа	52	V5001PF1065
	80	Фланцы		75	V5001PF1080
	100	Фланцы		96	V5001PF1100
	32	Фланцы	40...200 кПа	52	V5001PF2065
	40	Фланцы		75	V5001PF2080
	50	Фланцы		96	V5001PF2100

Параметры расхода V5001PY Стандартный диапазон для клапана Kombi-Auto с диапазоном Δp 5...35 кПа

Настройка Δp	5 кПа			10 кПа			15 кПа			20 кПа		
	Δp + 10 кПа		Δp + 20 кПа	Δp + 10 кПа		Δp + 20 кПа	Δp + 10 кПа		Δp + 20 кПа	Δp + 10 кПа		Δp + 20 кПа
	Q_{\min}	$Q_{\text{ном}}$	Q_{\max}	Q_{\min}	$Q_{\text{ном}}$	Q_{\max}	Q_{\min}	$Q_{\text{ном}}$	Q_{\max}	Q_{\min}	$Q_{\text{ном}}$	Q_{\max}
Ду15	40	550	1000	40	550	1000	40	570	1000	40	600	1100
Ду20	60	850	1500	60	870	1500	60	900	1700	60	900	1700
Ду25	100	1000	1700	100	1000	1800	100	1100	1900	100	1100	2000
Ду32	150	1200	2500	150	1700	2900	150	2100	3500	150	2200	4000
Ду40	200	2500	4000	200	2600	4500	200	2700	5000	200	2800	5500
Ду50	450	3000	5000	450	3000	6000	500	3000	7000	500	4500	9000

Настройка Δp	25 кПа			30 кПа			35 кПа		
	Δp + 10 кПа		Δp + 20 кПа	Δp + 10 кПа		Δp + 20 кПа	Δp + 10 кПа		Δp + 20 кПа
	Q_{\min}	$Q_{\text{ном}}$	Q_{\max}	Q_{\min}	$Q_{\text{ном}}$	Q_{\max}	Q_{\min}	$Q_{\text{ном}}$	Q_{\max}
Ду15	40	600	1100	40	600	1100	40	650	1200
Ду20	60	900	1750	60	900	1800	60	950	1850
Ду25	100	1200	2000	100	1200	2100	100	1300	2100
Ду32	150	2400	4100	150	2600	4300	150	2700	4500
Ду40	200	3000	5700	200	3300	5800	200	3500	6000
Ду50	500	5500	9500	500	7000	9500	500	8500	10000

Расширенный диапазон для клапана Kombi-Auto с диапазоном Δp 30...60 кПа

Настройка Δp	30 кПа			35 кПа			40 кПа			45 кПа			50 кПа			55 кПа			60 кПа		
	Δp + 20 кПа		Δp + 20 кПа	Δp + 20 кПа		Δp + 20 кПа	Δp + 20 кПа		Δp + 20 кПа	Δp + 20 кПа		Δp + 20 кПа	Δp + 20 кПа		Δp + 20 кПа	Δp + 20 кПа		Δp + 20 кПа	Δp + 20 кПа		Δp + 20 кПа
	Q_{\min}	$Q_{\text{ном}}$	Q_{\max}	Q_{\min}	$Q_{\text{ном}}$	Q_{\max}	Q_{\min}	$Q_{\text{ном}}$	Q_{\max}	Q_{\min}	$Q_{\text{ном}}$	Q_{\max}	Q_{\min}	$Q_{\text{ном}}$	Q_{\max}	Q_{\min}	$Q_{\text{ном}}$	Q_{\max}	Q_{\min}	$Q_{\text{ном}}$	Q_{\max}
Ду15	50	1000	1900	50	1000	1900	50	975	1900	75	1000	1900	100	1000	1900	125	1000	1900	150	1000	1900
Ду20	50	1300	2600	50	1350	2650	50	1400	2700	75	1450	2750	100	1500	2800	125	1550	2900	150	1600	3000
Ду25	100	1550	3000	100	1600	3100	100	1650	3200	100	1675	3250	100	1700	3300	125	1750	3400	150	1825	3500
Ду32	200	3100	6000	200	3350	6500	200	3600	7000	200	3850	7500	200	4100	8000	200	4600	9000	200	5100	10000
Ду40	250	5100	10000	250	5375	10500	250	5625	11000	250	5875	11500	250	6125	12000	250	6375	12500	250	6625	13000
Ду50	500	6250	12000	500	6750	13000	500	7250	14000	500	7750	15000	500	8250	16000	500	9250	18000	500	10250	20000

Примечание. Давление насоса: макс. 6 x Δp
 Δp = регулируемый перепад давления (например, 10 кПа)

Параметры расхода V5001PF
Стандартный диапазон для клапана Kombi-Auto с диапазоном Δр 20...100 кПа

Настройка Δр	20 кПа			40 кПа			60 кПа			80 кПа			100 кПа		
	Δрс + 20 кПа														
	Q _{min}	Q _{nom}	Q _{max}	Q _{min}	Q _{nom}	Q _{max}	Q _{min}	Q _{nom}	Q _{max}	Q _{min}	Q _{nom}	Q _{max}	Q _{min}	Q _{nom}	Q _{max}
Ду65	600	10000	20000	600	17000	33000	500	21000	42000	400	24000	47000	450	25000	49000
Ду80	600	15000	30000	700	23000	45000	1000	28000	55000	1200	32000	63000	2200	36000	70000
Ду100	1100	18000	35000	1100	28000	55000	1100	36000	70000	1100	43000	85000	1100	46000	90000

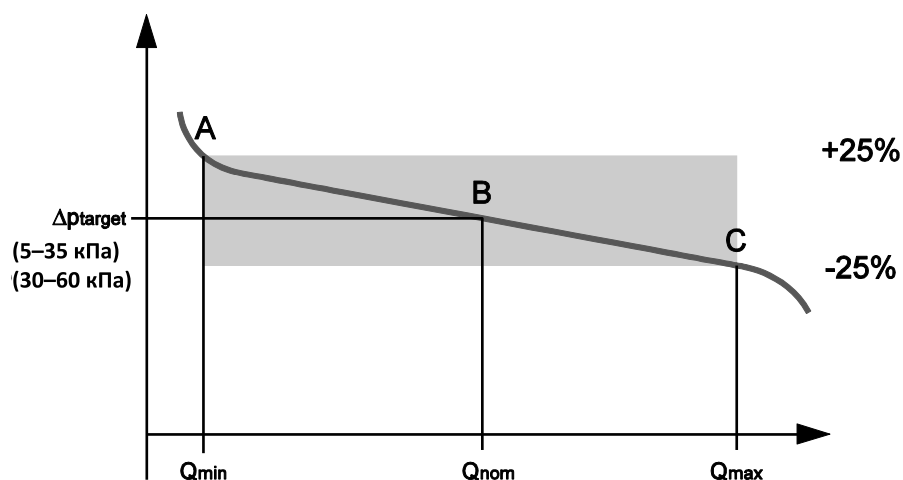
Расширенный диапазон для клапана Kombi-Auto с диапазоном Δр 40...200 кПа

Настройка Δр	40 кПа			80 кПа			120 кПа			160 кПа			200 кПа		
	Δрс + 20 кПа														
	Q _{min}	Q _{nom}	Q _{max}	Q _{min}	Q _{nom}	Q _{max}	Q _{min}	Q _{nom}	Q _{max}	Q _{min}	Q _{nom}	Q _{max}	Q _{min}	Q _{nom}	Q _{max}
Ду65	750	16000	30000	750	20000	45000	1000	30000	60000	2000	35000	70000	2500	39000	75000
Ду80	750	20000	40000	750	28000	55000	500	35000	70000	500	43000	85000	500	48000	95000
Ду100	2000	35000	60000	1500	38000	75000	1240	48000	95000	2200	59000	116000	2000	69000	136000

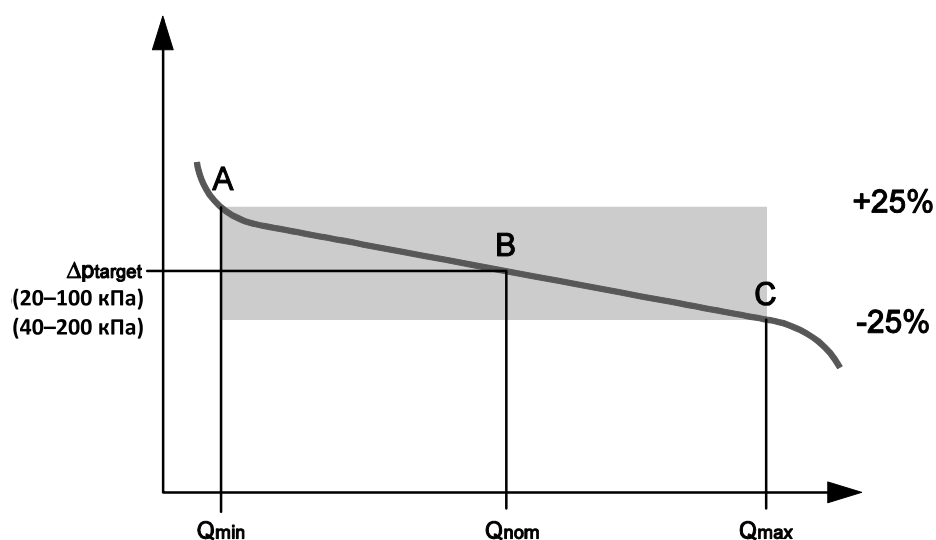
Примечание. Давление насоса мин. 1,5 х Δрс
 макс. Δрс + 350 кПа
 Δрс = регулируемый перепад давления (например, 50 кПа)

ХАРАКТЕРИСТИКА РЕГУЛИРОВАНИЯ

Характеристика регулирования для клапана V5001PY



Характеристика регулирования для клапана V5001PF



Условные обозначения

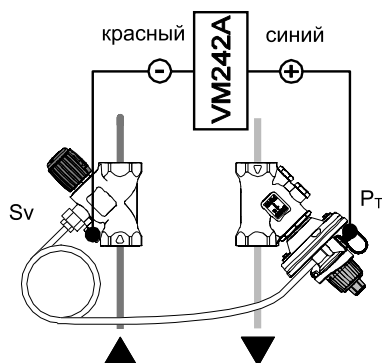
- A – Q_{min} Минимальный расход, при котором начинается регулировка расхода (минимальная точка управления)
- B – Q_{nom} Значение, при котором установленное значение D_p находится в средней точке гистерезиса (оптимальная точка управления)
- C – Q_{max} Максимальный расход до того, как начнет снижаться кривая расхода (максимальная точка управления)

Для получения дополнительной информации по балансировочным клапанам и клапанам трубопровода см.: <http://www.hydronic-balancing.com> а также <http://www.honeywell-ec.ru>

ИЗМЕРЕНИЕ РАСХОДА И ДАВЛЕНИЯ

Клапан Kombi-Auto оснащен быстроразъемным клапаном измерения давления SafeCon™, установленном на корпусе мембраны, и имеет два дополнительных порта на корпусе клапана, на которые могут быть установлены клапаны измерения давления SafeCon™ так, чтобы обеспечить возможность измерений с помощью компьютера для контроля давления, например, Honeywell VM242 BasicMes-2. Возможны следующие измерения:

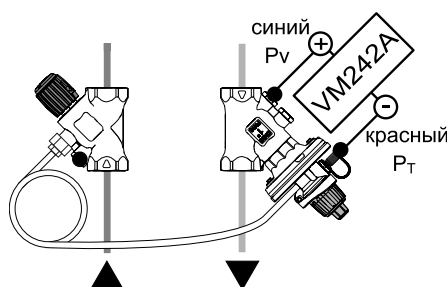
Расход



Требуется штуцер для измерения давления на подаче, например, клапана измерения давления

- Синий шланг: подсоединяется к Kombi-Auto (PT)
- Красный шланг: подсоединяется к Kombi-S (SV)

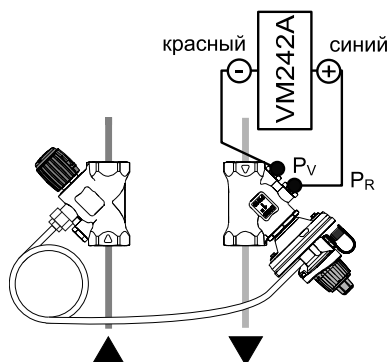
Схема Др контура



Требуется клапан измерения давления SafeCon™ на нижнем штуцере корпуса клапана Kombi-Auto

- Красный шланг: подсоединяется к нижнему клапану измерения давления SafeCon™ (PV)
- Синий шланг: подсоединяется к Kombi-Auto (PT)

Клапан Др



Требуются клапаны измерения давления SafeCon™ на обоих портах клапана Kombi-Auto

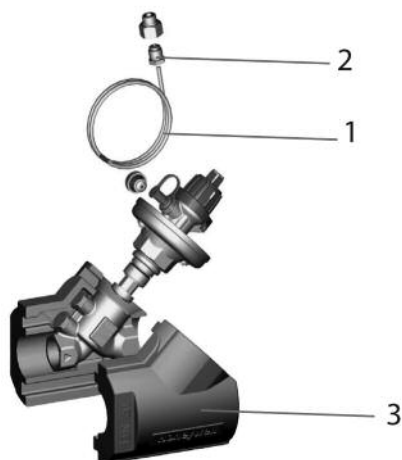
- Синий шланг: подсоединяется к верхнему клапану измерения давления SafeCon™ (PR)
- Красный шланг: подсоединяется к нижнему клапану измерения давления SafeCon™ (PV)

Быстроразъемные клапаны измерения давления SafeCon™ представлены в качестве дополнительных комплектующих – см. главу «Дополнительные комплектующие» далее. В зависимости от требуемого типа измерения должны быть установлены на клапаны Kombi-Auto и/или Kombi-S соответственно. Подающий клапан Kombi-2-Plus (при использовании). Если Kombi-S или Kombi-2-Plus не используется, должны быть предусмотрены другие средства контроля давления и штуцер для импульсной трубки.

BasicMes-2 можно подсоединить непосредственно к клапанам для измерения давления SafeCon™ для быстрого выполнения операций измерения в отсутствие утечек.

ЗАПАСНЫЕ ЧАСТИ

Резьбовые модели (Ду15-Ду50)



Фланцевые модели (Ду65-Ду100)



Сменная импульсная трубка

Для всех V5001PY	VA2500CU04
------------------	------------

Арматура, монтируемая прессованием, для импульсной трубки

Для медной трубы	4 x 1 мм	VS5500A004
------------------	----------	------------

Изоляционные кожухи

для Ду15	VA2510D015
для Ду20	VA2510D020
для Ду25	VA2510D025
для Ду32	VA2510D032
для Ду40	VA2510D040
для Ду50	VA2510D050

Сменный маховик

Для всех V5001F	VS5001A001
-----------------	------------

Сменная импульсная трубка (6 x 1 мм)

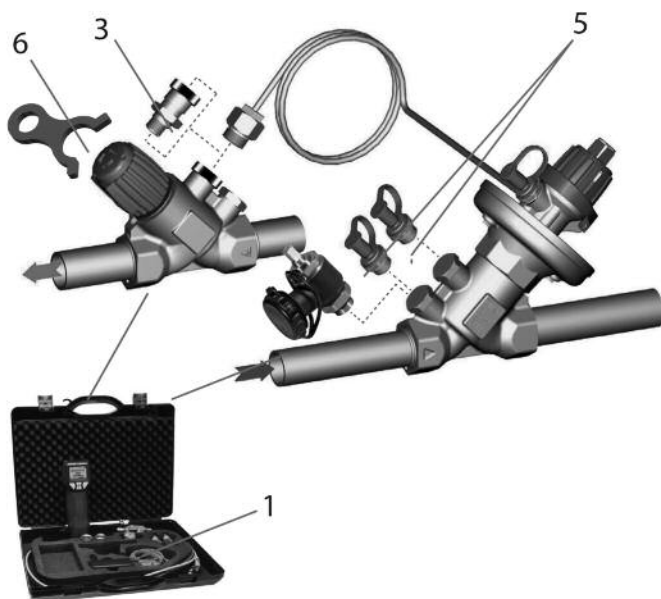
Для всех V5001PF	1 м	VS5001A002
	2 м	VS5001A003

Арматура, монтируемая прессованием, для импульсной трубки

Для медной трубы	6 x 1 мм	VS5500A008
------------------	----------	------------

Рычаг предварительной настройки

Для всех V5001PF	VS5001A004
------------------	------------

ДОПОЛНИТЕЛЬНЫЕ КОМПЛЕКТУЮЩИЕ**Типоразмеры Ду15-Ду50****Портативный компьютер для измерений BasicMes-2**

Для простых и быстрых измерений расхода и давления	Для всех размеров	VM242A0101
--	-------------------	------------

Стопорный клапан Kombi-S

Клапан-партнер для подсоединения входящей в комплект импульсной трубки с целью расширения возможностей измерения	Ду 15	V5001SY2015
	Ду 20	V5001SY2020
	Ду 25	V5001SY2025
	Ду 32	V5001SY2032
	Ду 40	V5001SY2040
	Ду 50	V5001SY2050

Балансировочный клапан Kombi-2-Plus

Клапан-партнер для подсоединения входящей в комплект импульсной трубки с целью расширения возможностей измерения	Ду 15	V5032Y0015B
	Ду 20	V5032Y0020B
	Ду 25	V5032Y0025B
	Ду 32	V5032Y0032B
	Ду 40	V5032Y0040B
	Ду 50	V5032Y0050B

Отсечной клапан для импульсной трубки

Для всех размеров	VS5501A008
-------------------	------------

Сливной клапан

Для всех размеров	VA3401A008
-------------------	------------

Запасной комплект из двух кранов контроля давления G1/4"

Для всех размеров	VS2600C001
-------------------	------------

Переходник для измерения при низких объемных расходах

Для увеличения сигнала измерения при низких значениях расхода	Ду 15-Ду25	VA5001A001
	Ду 32- Ду50	VA5001A002

ПРИМЕЧАНИЕ.

При значениях расхода ниже минимальных значений, указанных в таблице, рекомендуем использовать переходник для измерений VA5001A. Это означает закрыть клапан-партнер V5001SY.... до заданного положения измерения с низким расходом.

Ду	Ду 15	Ду 20	Ду 25	Ду 32	Ду 40	Ду 50
Мин. расход [л/ч]	500	875	1150	2500	3800	5250

Типоразмеры Ду65-Ду100**Портативный компьютер для измерений BasicMes-2**

Для простых и быстрых измерений расхода и давления	Для всех размеров	VM242A0101
--	-------------------	------------

Kombi-F

Клапан-партнер для подсоединения входящей в комплект импульсной трубки с целью расширения возможностей измерения	Ду 65	V6000D0065A
	Ду 80	V6000D0080A
	Ду 100	V6000D0100A

Отсечной клапан для импульсной трубки

Для всех размеров	VS5501A008
-------------------	------------

Сливной клапан

Для всех размеров	VA3401A008
-------------------	------------

Запасной комплект из двух кранов контроля давления G1/4"

Для всех размеров	VS2600C001
-------------------	------------

1

Ручные балансировочные клапаны для систем отопления/охлаждения

2

Автоматические балансировочные клапаны-регуляторы перепада давления

3

Автоматические балансировочные клапаны-регуляторы расхода

69



- **Kombi-VX**

Автоматический регулятор (ограничитель) расхода

71



- **Kombi-QM**

Автоматический регулятор (ограничитель) расхода

Используется как самостоятельное устройство или совместно с электроприводом

77

4

Вспомогательные клапаны

5

Клапаны регулирования циркуляции ГВС

6

Коллектор поквартирного учета тепловой энергии

7

Дополнительное оборудование

8

Дополнительные материалы

V5003F

Kombi-VX

Преднастраиваемый ограничитель расхода

СПЕЦИФИКАЦИЯ



НАЗНАЧЕНИЕ

Клапан Kombi-VX V5003F - это автоматический балансировочный клапан для однотрубных систем. Он предназначен для балансирования систем отопления или охлаждения путем обеспечения постоянного расхода теплоносителя даже при изменяющемся входном давлении. Значения расхода задаются извне путем изменения значений преднастройки.

ОСОБЕННОСТИ

- Компактный дизайн корпуса и вставки клапана
- Доступны версии клапана для различных диапазонов расхода и перепадов давления
- Вставки клапана с легко читаемым значением настройки
- Съёмная вставка-картридж
 - легко снимается для промывки
 - при необходимости легко заменяется
- Упрощенная процедура измерения расхода благодаря новым быстроразъемным соединениям Honeywell SafeCon™
- Порты для измерения расхода расположены с той же стороны, где и шкала настройки
- Устойчив к засорению
- Не требует обслуживания

ТЕХНИЧЕСКИЕ ХАРАКТЕРИСТИКИ

Среда	вода или смесь вода-гликоль в соответствии с VDI 2035 (до 50% гликоля)
Температура среды	-20...120° C
Рабочее давление	Pu25
Перепад давления	см. информацию для заказа
Заводская настройка	4.2

КОНСТРУКЦИЯ

- Корпус клапана Pu25, Ду15...50 с внутренней резьбой (ISO228)
- Вставка с возможностью настройки расхода
- Быстроразъемные соединения SafeCon™ с защитными колпачками для присоединения расходомера

МАТЕРИАЛЫ

- Корпус изготовлен из нержавеющей стали.
- Соединения и толкатель изготовлены из латуни.
- Пружина изготовлена из нержавеющей стали.
- Мембрана выполнена из EPDM.

ПРИНЦИП РАБОТЫ

Вставка ограничителя расхода V5003F Kombi-VX содержит два взаимодействующих элемента. Один из них представляет собой регулируемый дроссель, а другой - регулятор перепада давления через этот дроссель. В результате получается постоянный расход через клапан, который не зависит от давления на клапане.

Для промывки системы рекомендуется вынуть вставку клапана и заменить ее защитным колпачком.

Внимание:

- Для предотвращения засорения и коррозии клапана, рабочая среда должна соответствовать нормам VDI-Guideline 2035
- Присадки должны быть пригодны для работы с уплотнениями из EPDM
- Перед началом работы, систему необходимо тщательно промыть. Перед промывкой вставки клапанов необходимо снять, а отверстия в корпусе закрыть защитными колпачками (см. раздел "Принадлежности")
- При несоблюдении этого условия дальнейшие претензии и жалобы не принимаются
- При наличии специальных требований необходимо обращаться к специалистам компании Honeywell

РАЗМЕРЫ

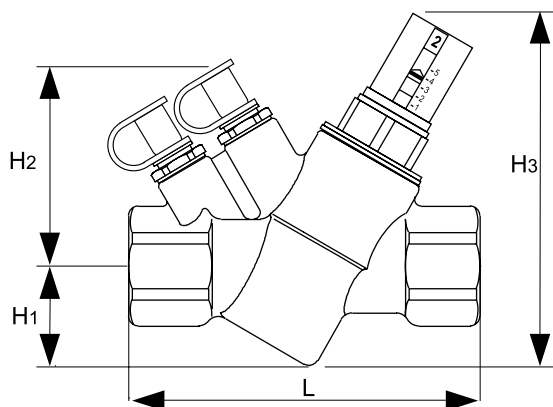


Рис. 1 V5003FY....

Таблица 1. Размеры.

Ду	Резьба	H1	H2	H3	L	Вес (кг)
15	1/2"	31	68	110	83	0.55
20	3/4"	31	68	110	95	0.62
25	1"	31	65	110	102	0.65
25 LI*	1"	46	82	146	128	1.87
32	1 1/4"	46	82	146	128	1.69
40	1 1/2"	54	90	171	169	3.86
50	2"	54	90	171	169	3.48

*LI = большая вставка

ПРИМЕЧАНИЕ: Все размеры указаны в мм, если не указано иначе.

ИНФОРМАЦИЯ ДЛЯ ЗАКАЗА

Таблица 2. Информация для заказа.

Ду	Перепад давления [мбар]		Расход [л/ч]		Артикул
	мин.	макс.	мин.	макс.	
15	170	2100	100	412	V5003FY10150412
15	170	2100	157	609	V5003FY10150609
15	170	2000	276	825	V5003FY10150825
15	350	4000	138	615	V5003FY20150615
15	350	4000	238	896	V5003FY20150896
15	300	4000	406	1270	V5003FY20151270
20	170	2100	100	412	V5003FY10200412
20	170	2100	157	609	V5003FY10200609
20	170	2000	276	825	V5003FY10200825
20	350	4000	138	615	V5003FY20200615
20	350	4000	238	896	V5003FY20200896
20	300	4000	406	1270	V5003FY20201270
25	170	2100	100	412	V5003FY10250412
25	170	2100	157	609	V5003FY10250609
25	170	2000	276	825	V5003FY10250825
25	350	4000	138	615	V5003FY20250615
25	350	4000	238	896	V5003FY20250896
25	300	4000	406	1270	V5003FY20251270
25 (LI)	170	4000	535	5830	V5003FY10265020
32	170	4000	535	5830	V5003FY10325020
40	200	4000	3180	16100	V5003FY10401610
50	200	4000	3180	16100	V5003FY10501610

ПРИНАДЛЕЖНОСТИ

Ключ предварительной настройки



Для всех типоразмеров

VA5003ZA001

Латунный защитный колпачек



Для размеров Ду15...25

VA5003ZA003

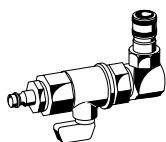
Для размеров Ду25 (LI)...32

VA5003ZA004

Для размеров Ду40...50

VA5003ZA005

Измерительный адаптер (2 шт.)



Для всех типоразмеров

VA3600C001

ЗАПАСНЫЕ ЧАСТИ

Вставка клапана



Ду15...25

V5003FZ10150412

Ду15...25

V5003FZ10150609

Ду15...25

V5003FZ10150825

Ду15...25

V5003FZ20150615

Ду15...25

V5003FZ20150896

Ду15...25

V5003FZ20151270

Ду25 (LI)...32

V5003FZ10325020

Ду40...50

V5003FZ10501610

Для более подробной информации см. таблицу 3.

ЗНАЧЕНИЯ УСТАНОВКИ РАСХОДА

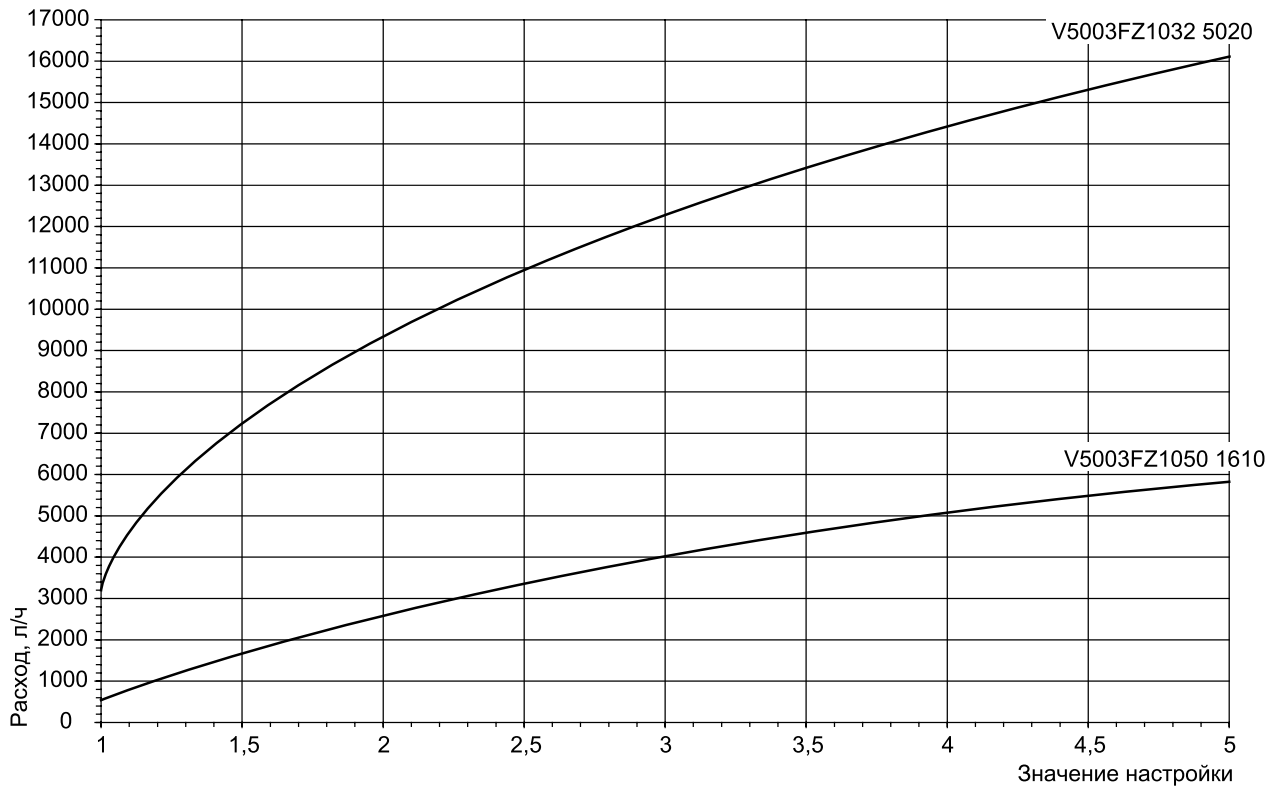
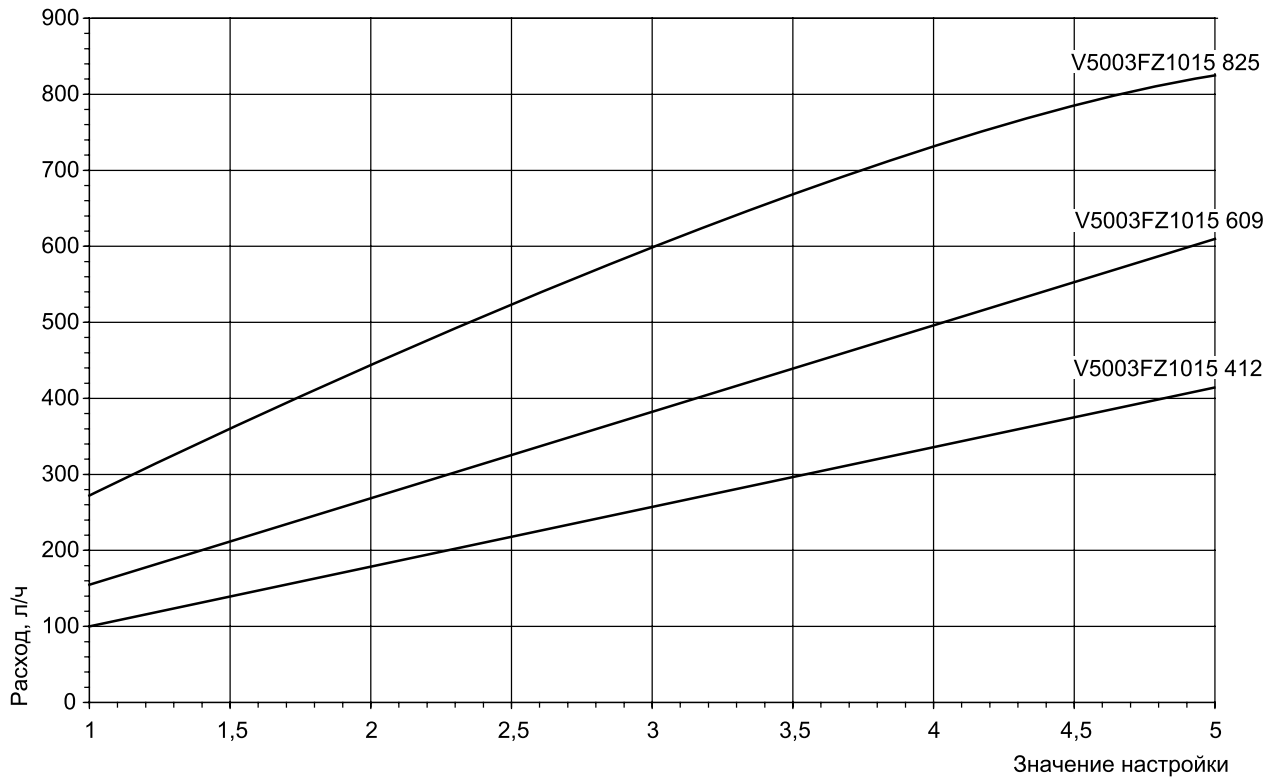
Таблица 3. Ограничение максимального значения расхода для Ду15..25.

V5003FY10.. (Ду15...25)			V5003FY10.. (Ду40... LI 50)			V5003FY10.. (Ду25... LI 32)	V5003FY10.. (Ду40... LI 50)	
Вставка	V5003FZ1015	V5003FZ1015	V5003FZ1015	V5003FZ1015	V5003FZ1015	V5003FZ1015	V5003FZ10325020	V5003FZ10501610
Цвет	черно-белый	зелено-белый	красно-белый	черно-серый	зелено-серый	красно-серый	зелено/черно-белый	черно/желто-серый
Др [мбар]	170...2100	170...2100	170...2000	350...4000	350...4000	300...4000	170...4000	200...4000
Настройка	[л/час]	[л/час]	[л/час]	[л/час]	[л/час]	[л/час]	[л/час]	[л/час]
1.0	100	157	276	138	238	406	535	3180
1.1	108	168	293	150	254	427	793	4100
1.2	116	180	310	162	271	449	1040	4940
1.3	123	191	326	174	287	470	1280	5710
1.4	131	202	343	186	304	492	1510	6420
1.5	139	214	360	198	320	513	1730	7070
1.6	147	225	377	210	336	535	1940	7660
1.7	155	236	393	221	353	556	2140	8200
1.8	162	247	410	233	369	578	2330	8700
1.9	170	259	426	245	386	599	2520	9150
2.0	178	270	443	257	402	621	2690	9570
2.1	186	281	459	269	419	642	2860	9960
2.2	194	293	475	281	435	664	3030	10300
2.3	201	304	491	293	452	685	3180	10600
2.4	209	315	507	305	468	707	3330	10900
2.5	217	327	523	317	485	728	3470	11200
2.6	225	338	539	329	501	750	3610	11500
2.7	233	349	554	341	517	771	3740	11700
2.8	240	360	569	353	534	793	3870	12000
2.9	248	372	584	365	550	814	3990	12200
3.0	256	383	599	377	567	836	4100	12400
3.1	264	394	614	388	583	857	4220	12600
3.2	272	406	628	400	600	879	4320	12800
3.3	279	417	642	412	616	900	4420	13000
3.4	287	428	655	424	633	922	4520	13200
3.5	295	440	669	436	649	943	4620	13400
3.6	303	451	682	448	666	965	4710	13600
3.7	311	462	695	460	682	987	4800	13800
3.8	318	473	707	472	699	1010	4890	14000
3.9	326	485	719	484	715	1030	4970	14200
4.0	334	496	731	496	731	1050	5050	14400
4.1	342	507	742	508	748	1070	5130	14600
4.2	350	519	753	520	764	1090	5210	14800
4.3	357	530	764	532	781	1120	5290	14900
4.4	365	541	774	544	797	1140	5370	15100
4.5	373	553	784	556	814	1160	5440	15300
4.6	381	564	793	567	830	1180	5520	15500
4.7	389	575	802	579	847	1200	5600	15700
4.8	396	586	810	591	863	1220	5670	15800
4.9	404	598	818	603	880	1240	5750	16000
5.0	412	609	825	615	896	1270	5830	16100

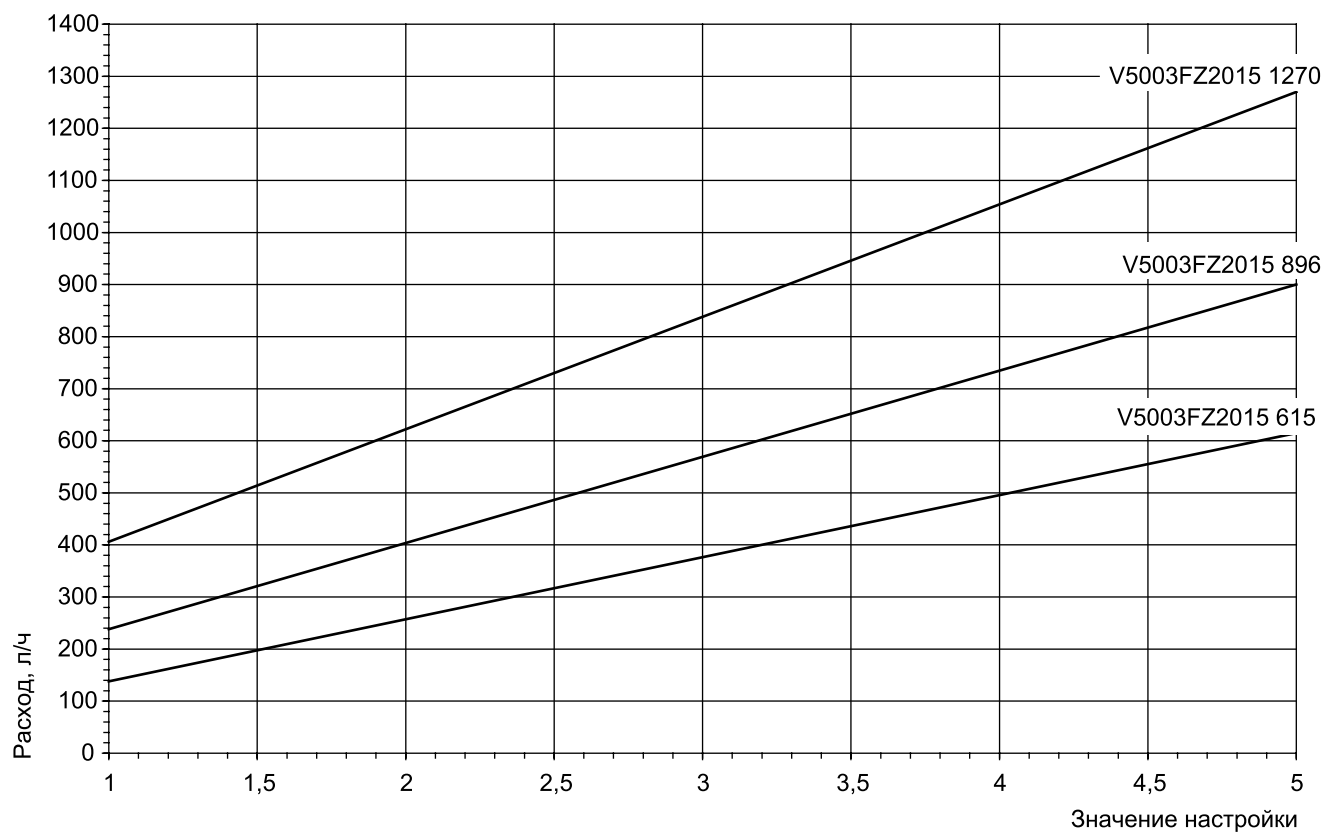
Точность регулирования: наибольшее из двух значений: $\pm 5\%$ от регулируемого расхода или $\pm 2\%$ от максимального расхода.

ДИАГРАММЫ НАСТРОЙКИ

Диаграмма настройки Kombi-VX V5003FY10



Значение настройки Kombi VX V5003FY20



ПРИМЕРЫ ПРИМЕНЕНИЙ

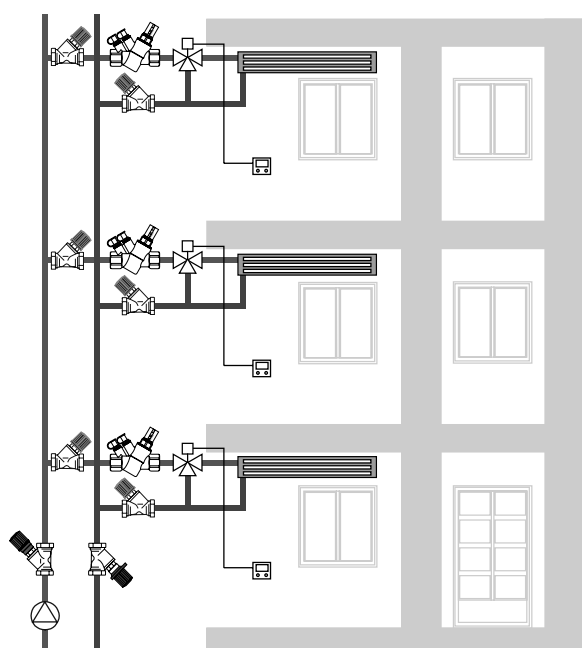


Рис. 2 . Фанкойл с байпасом

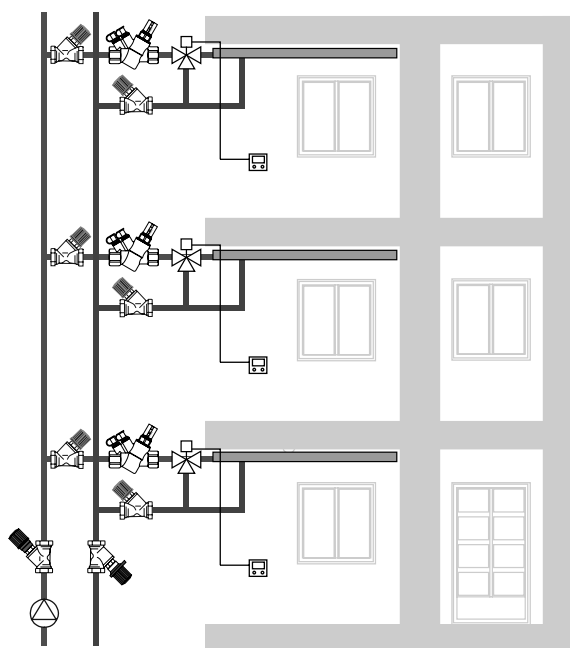
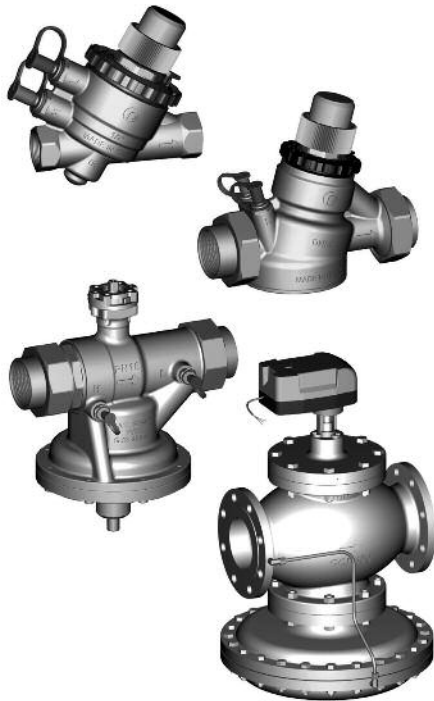


Рис. 3. Потолочное охлаждение с байпасом

V5004T

Kombi-QM Балансировочный клапан-регулятор, стабилизированный по давлению

ТЕХНИЧЕСКОЕ ОПИСАНИЕ



НАЗНАЧЕНИЕ

Клапан V5004T Kombi-QM – стабилизированный по давлению клапан-регулятор. Он сочетает в себе регулятор расхода и полнопроходной регулятор температуры со стопроцентным авторитетом.

Клапан Kombi-QM с приводом обеспечивает плавное регулирование температуры по всему ходу штока.

Клапан пригоден для использования в системах с переменным и постоянным расходом. Его можно применять в качестве ограничителя постоянного расхода в системах с постоянным расходом (без привода) или в качестве независимого по давлению клапана-регулятора в системах с переменным расходом.

Клапан V5004T Kombi-QM используется, как правило, для балансировки и регулирования температуры в фанкойловых установках, воздухораспределительных установках, системах охлаждаемых потолков и однетрубных системах отопления.

ОСОБЕННОСТИ

- Автоматическое, независимое по давлению, балансирование и регулирование
 - точные характеристики расхода, независимые по давлению
 - максимальный потенциал энергосбережения благодаря эффективному переносу энергии и сведенной к минимуму частоте вращения насоса
 - интегрированная возможность измерения для определения оптимальной предварительной настройки насоса
 - уменьшение частоты срабатывания привода, так как колебания давления не влияют на требуемую температуру
 - выбор типоразмера не требует сложных расчетов
 - при вводе в эксплуатацию не требуется компенсационный метод
- Широкий диапазон применения
 - типоразмеры Ду15 – Ду50
 - различные версии для поддержания стандартных значений расхода, а также потребности в низких и высоких значениях расхода
 - сочетание двух функций в одном клапане снижает затраты
- Простой ввод в эксплуатацию
 - визуальный контроль предварительной настройки по шкале расхода на клапане
 - предварительная настройка вручную без необходимости использования инструментов
 - возможность предварительной настройки даже при работающей системе и уже смонтированном приводе
 - может осуществлять балансировку системы даже при обслуживании отдельных частей здания
- Простое техническое обслуживание
 - функция аварийного запираания с помощью пластмассового колпачка – не для постоянного использования
 - различные варианты измерений для монтажа в сложных условиях

ЭФФЕКТИВНОСТЬ КЛАПАНА

	низкая			высокая	
Энергоэффективность	■	■	■	■	■
Трудоемкость ввода в эксплуатацию	■	■	□	□	□
Трудоемкость расчета	■	■	■	□	□

Номинальный размер	Ду15 – Ду25	Ду20 – Ду32	Ду40 – Ду65	Ду50 – Ду150
Корпус	Латунь, устойчивая к вымыванию цинка	Латунь, устойчивая к вымыванию цинка	Ковкий чугун	Ковкий чугун
Среда	Вода или смесь вода/гликоль, качество по требованиям стандарта VDI 2035 (с содержанием гликоля до 50%)			
Значение pH	8...9,5			
Рабочая температура	-10...120°C			
Значение K_{vs}	См. таблицу			
Рабочее давление (P _y)	макс. 25 бар		макс. 16 бар	
Диапазон перепада давления	См. таблицу			
- ΔP_{min}	См. таблицу			
- ΔP_{max}	400 кПа (4 бар)			
Значения расхода	См. таблицу			
Утечка	Соответствует классу IV по стандарту IEC 60534-2-3			

КОНСТРУКЦИЯ

Комплект поставки клапана V5004TY Kombi-QM

(Ду15 – Ду25):

- Корпус клапана с внутренней резьбой по стандарту DIN EN 10226-1 для трубы с резьбой и двумя портами G1/4", оснащенными клапанами измерения давления типа SafeCon™.
- Маховик со шкалой для предварительной настройки клапана.
- Вкладыш клапана с мембраной в сборе.
- Пластмассовый колпачок для защиты штуцера под привод. Может использоваться для обеспечения функции аварийного запираания (временного действия).
- Инструкция по монтажу и наладке.

Комплект поставки клапана V5004TY Kombi-QM

(Ду20 – Ду32):

- Корпус клапана с внутренней резьбой по стандарту DIN EN 10226-1 для трубы с резьбой и двумя портами G1/4", оснащенными клапанами контроля давления типа SafeCon™.
- Маховик со шкалой для предварительной настройки клапана.

МАТЕРИАЛЫ

Клапан V5004TY Kombi-QM (Ду15 – Ду25):

- Корпус клапана – латунь, устойчивая к вымыванию цинка.
- Уплотнители – этилен-пропилен-диеновый каучук (EPDM).
- Части для предварительной настройки – высокостабильный полимер и латунь.
- Внутренние части – латунь, нержавеющая сталь, высокостабильный полимер и этилен-пропилен-диеновый каучук (EPDM).

Клапан V5004TY Kombi-QM (Ду20 – Ду32):

- Корпус клапана – латунь, устойчивая к вымыванию цинка.
- Уплотнители – этилен-пропилен-диеновый каучук (EPDM).
- Части для предварительной настройки – высокостабильный полимер и латунь.
- Внутренние части – латунь, нержавеющая сталь, высокостабильный полимер и этилен-пропилен-диеновый каучук (EPDM).

- Вкладыш клапана с мембраной в сборе.
- Пластмассовый колпачок для защиты штуцера под привод. Может использоваться для обеспечения функции аварийного запираания (временного действия).
- Инструкция по монтажу и наладке.

Комплект поставки клапана V5004TY Kombi-QM

(Ду40 – Ду65):

- Корпус клапана с внутренней резьбой по стандарту DIN EN 10226-1 для трубы с резьбой и двумя портами G1/4", оснащенными клапанами контроля давления типа SafeCon™.
- Вкладыш клапана с мембраной в сборе.
- Инструкция по монтажу и наладке.

Комплект поставки клапана V5004TF Kombi-QM

(Ду50 – Ду150):

- Корпус клапана с фланцами по стандарту EN 1092-2.
- Привод включен в поставку.
- Предварительную настройку клапана можно производить на приводе.
- Инструкция по монтажу и наладке.

Клапан V5004TY Kombi-QM (Ду40 – Ду65):

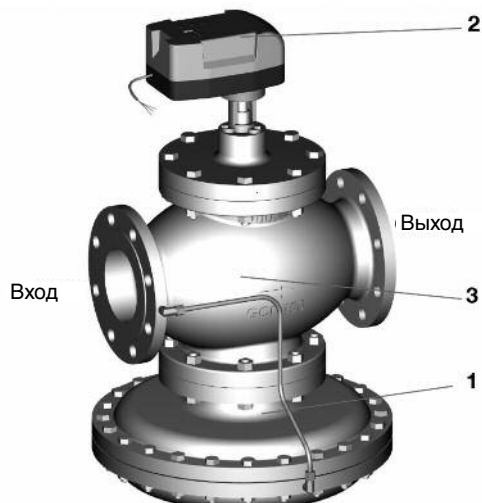
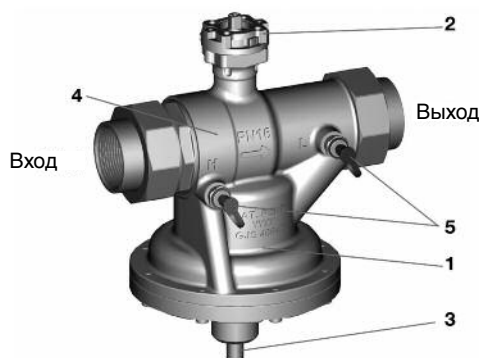
- Корпус клапана – ковкий чугун.
- Уплотнители – этилен-пропилен-диеновый каучук (EPDM).
- Части для предварительной настройки – латунь, устойчивая к вымыванию цинка.
- Внутренние части – латунь, нержавеющая сталь, высокостабильный полимер и этилен-пропилен-диеновый каучук (EPDM).

Клапан V5004TF Kombi-QM (Ду50 – Ду150):

- Корпус клапана – ковкий чугун.
- Уплотнители – этилен-пропилен-диеновый каучук (EPDM).
- Части для предварительной настройки – высокостабильный полимер и латунь, устойчивая к вымыванию цинка.
- Внутренние части – латунь, нержавеющая сталь, высокостабильный полимер и этилен-пропилен-диеновый каучук (EPDM).

ПРИНЦИП РАБОТЫ

Клапан V5003T Kombi-QM сочетает в себе функциональность динамического балансирующего клапана и клапана-регулятора. Функция динамической балансировки поддерживает постоянный перепад давления на клапане-регуляторе. Постоянный перепад давления через клапан-регулятор обеспечивает точное регулирование и стопроцентный авторитет клапана, не зависящие от перепада давления в системе.

**ОБОЗНАЧЕНИЕ КЛАПАНА**

Каждый клапан имеет следующую маркировку:

- Заказной номер (артикул для заказа)
- типоразмер Ду (номинальный внутренний диаметр)
- параметр Ру (номинальное давление)
- стрелки направления потока
- серийный номер/дата-код

ОБЗОР**Клапан V5004TY Kombi-QM (Ду15 – Ду25)**

1. Регулятор перепада давления.
2. Интерфейс для подсоединения линейных приводов компании Honeywell.
3. Ручка предварительной настройки расхода со шкалой от 0 % до 100 %. Возможна предварительная настройка без применения дополнительного инструмента.
4. Измерительный клапан типа SafeCon™ с цветным защитным колпачком.
5. Серый защитный колпачок – может использоваться в качестве ручки аварийного запираания.
6. Фиксируемая предварительная настройка.

Клапан V5004TY Kombi-QM (Ду20 – Ду32)

1. Регулятор перепада давления.
2. Интерфейс для подсоединения линейных приводов компании Honeywell.
3. Ручка предварительной настройки расхода со шкалой от 0 % до 100 %. Возможна предварительная настройка без применения дополнительного инструмента.
4. Измерительный клапан типа SafeCon™ с цветным защитным колпачком.
5. Серый защитный колпачок – может использоваться в качестве ручки аварийного запираания.
6. Фиксируемая предварительная настройка.

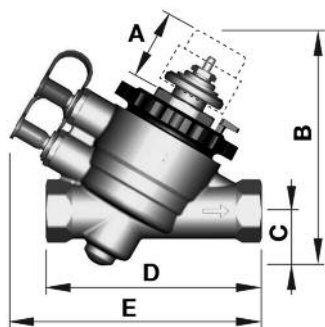
Клапан V5004TY Kombi-QM (Ду40 – Ду65)

1. Регулятор перепада давления.
2. Интерфейс для подсоединения линейных приводов компании Honeywell.
3. Дополнительное устройство ручного запираания.
4. Регулирующая часть.
5. Измерительный клапан типа SafeCon™ с цветным защитным колпачком.

Клапан V5004TF Kombi-QM (Ду50 – Ду150)

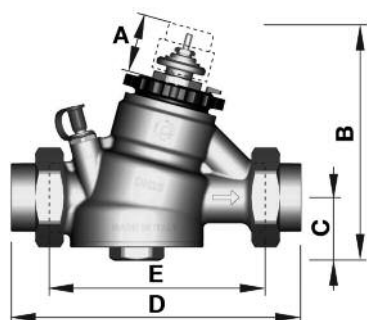
1. Регулятор перепада давления.
2. Регулирующий привод.
3. Регулирующая часть.
4. Контрольный клапан типа SafeCon™ с цветным защитным колпачком.

РАЗМЕРЫ



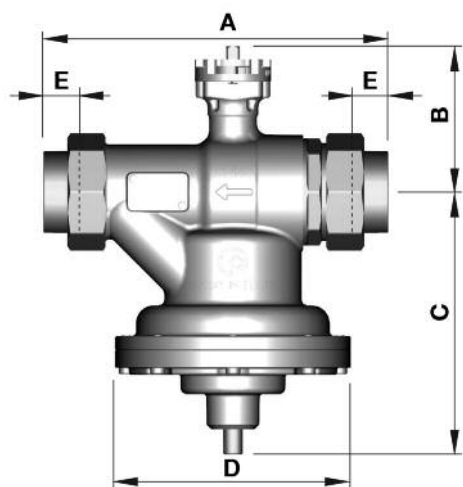
Клапан V5004TY Kombi-QM (Ду15 – Ду25)

Ду	Резьба	A	B	C	D	E
15	Rp 1/2"	32	100	25	99	116
20	Rp 3/4"					
25	Rp 1"					



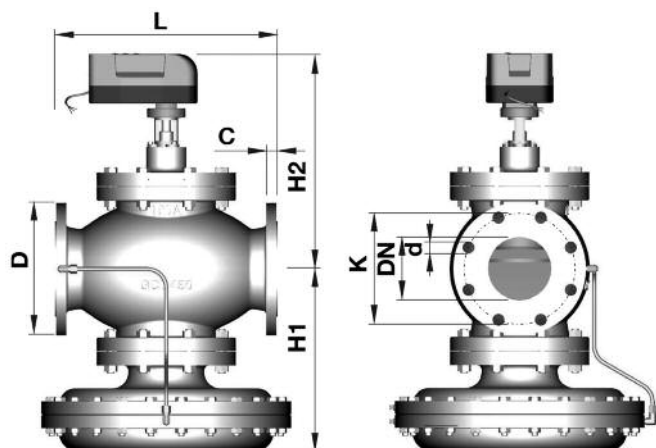
Клапан V5004TY Kombi-QM (Ду20 – Ду32)

Ду	Резьба	A	B	C	D	E
20	Rp 3/4"	34	133	38	176	135
25	Rp 1"				184	
32	Rp 1 1/4"				209	



Клапан V5004TY Kombi-QM (Ду40 – Ду65)

Ду	Резьба	A	B	C	D	E
40	Rp 1 1/2"	257	82	221	198	23.6
50	Rp 2"	264	82	221	198	28
65	Rp 2 1/2"	-	-	-	-	-



Клапан V5004TF Kombi-QM (Ду50 – Ду150)

Ду	Резьба	H1	H2	L	D	K	d	C
50	Rp 2"	219	267	254	165	125	19	19
65	Rp 2 1/2"	234	282	276	185	145	19	19
80	Rp 3"	239	290	298	200	160	19	19
100	Rp 4"	285	309	352	220	180	19	19
125	Rp 5"	310	334	400	250	210	19	19
150	Rp 6"	350	379	451	285	240	23	19

ПРИМЕЧАНИЕ: Все размеры указаны в мм.

ИНФОРМАЦИЯ ДЛЯ ЗАКАЗА
Доступные версии и артикулы

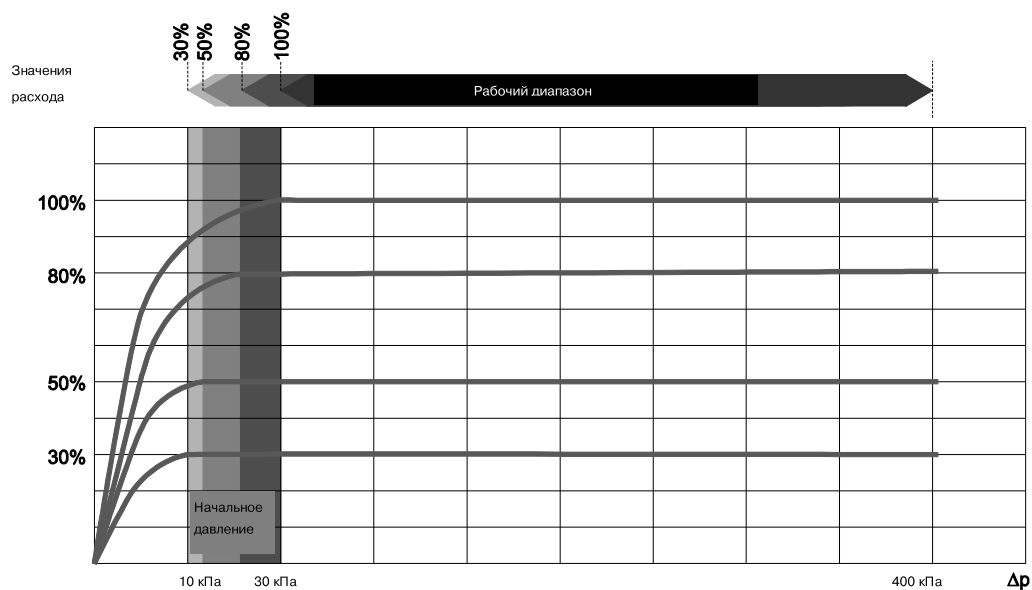
Наименование	Ду, мм	Диапазон расхода		Диапазон перепада давления		Вес [кг]	Заказной номер
		Мин. расход* [л/ч]	Значение k_{vs} = макс.расход* [л/ч]	Δp_{min} * [кПа]	Δp_{max} [кПа]		
Линейный клапан V5004 Kombi-QM с внутренней резьбой по стандарту DIN EN 10226-1 (ISO7)	15	45	150	20	400	0,88	V5004TY10150150
	15	60	600	25		0,88	V5004TY10150600
	15	78	780	35		0,88	V5004TY10150780
	20	100	1000	30		0,95	V5004TY10201000
	20	450	1500	35		0,95	V5004TY10201500
	25	450	1500	35		0,95	V5004TY10251500
Линейный клапан V5004 Kombi-QM с внутренней резьбой по стандарту DIN EN 10226-1 (ISO7)	20	220	2200	25	400	2,30	V5004TY10202200
	20	270	2700	25		2,30	V5004TY10202700
	25	220	2200	25		2,40	V5004TY10252200
	25	270	2700	25		2,40	V5004TY10252700
	32	270	2700	25		2,60	V5004TY10322700
	32	300	3000	35		2,60	V5004TY1 0323000
Поворотный клапан V5004 Kombi-QM с внутренней резьбой по стандарту DIN EN 10226-1 (ISO7)	40	2700	9000	25	400	15,30	V5004TY10409000
	50	3600	12 000	30		15,50	V5004TY10501200
	50	5400	18 000	35		15,50	V5004TY10501700
	65	5400	18 000	35		-	V5004TY10651800
Фланцевый моторизованный клапан V5004 Kombi-QM с фланцами по стандарту EN1092-2	50	2000	20 000	30	400	38,00	V5004TF1050
	65	3000	30 000	30		48,00	V5004TF1065
	80	4000	40 000	30		60,00	V5004TF1080
	100	5500	55 000	30		102,00	V5004TF1100
	125	8000	80 000	30		126,00	V5004TF1125
	150	15 000	150 000	50		162,00	V5004TF1150

ПРИМЕЧАНИЕ: * Клапан полностью открыт/без привода.

ХАРАКТЕРИСТИКИ РАСХОДА

Пороговые значения расхода и перепада давления

Номер OS No.	Расход [л/ч]	Пусковое давление				Δp_{\max} [кПа]
		Δp_{\min} [кПа] при 30 % расходе	Δp_{\min} [кПа] при 50 % расходе	Δp_{\min} [кПа] при 80 % расходе	Δp_{\min} [кПа] при 100 % расходе	
V5004TY10150150	45...150	8	11	16	20	400
V5004TY10150600	60...600	17	18	21	25	400
V5004TY10150780	78...780	23	25	30	35	400
V5004TY10201000	100...1000	10	14	24	30	400
V5004TY10201500	450...1500	14	17	25	35	400
V5004TY10251500	450...1500	14	17	25	35	400
V5004TY10202200	220...2200	16	17	22	25	400
V5004TY10202700	270...2700	17	20	22	25	400
V5004TY10252200	220...2200	16	17	22	25	400
V5004TY10252700	270...2700	17	20	22	25	400
V5004TY10322700	270...2700	17	20	22	25	400
V5004TY10323000	300...3000	18	25	30	35	400
V5004TY10409000	900...9000	21	25	31	35	400
V5004TY10501200	1200...12000	20	21	32	35	400
V5004TY10501700	1700...18000	15	19	30	35	400
V5004TY10651800	1800...18000	-	-	-	-	400
V5004TF1050	2000...20000	21	25	30	30	400
V5004TF1065	3000...30000	26	29	30	30	400
V5004TF1080	4000...40000	23	25	30	30	400
V5004TF1100	5500...55000	16	20	24	30	400
V5004TF1125	8000...80000	21	25	30	30	400
V5004TF1150	15000...150000	31	35	41	50	400



Пример для клапана V5004TY10201000:

Если клапан настроен на 100 % номинального расхода, кривая начинает принимать прямолинейный вид при 30 кПа, поэтому рабочий диапазон при 100 % настройке равен 30–400 кПа;

Если клапан настроен на 30 % номинального расхода, кривая начинает принимать прямолинейный вид при 10 кПа, поэтому рабочий диапазон при 100 % настройке равен 10–400 кПа;

ЗНАЧЕНИЯ РАСХОДА

Заказной номер	Предвари- тельная настройка	100%	90%	80%	70%	60%	50%	40%	30%	20%	10%
	Расход										
V5004TY10150150	л/ч	150	135	120	105	90	75	60	45	-	-
	мл/с	42	38	33	29	25	21	17	13	-	-
V5004TY10150600	л/ч	600	540	480	420	360	300	240	180	120	60
	мл/с	167	150	133	117	100	83	67	50	33	17
V5004TY10150780	л/ч	780	702	624	546	468	390	312	234	156	78
	мл/с	217	195	173	152	130	108	87	65	43	22
V5004TY10201000	л/ч	1000	900	800	700	600	500	400	300	200	100
	мл/с	278	250	222	194	167	139	111	83	56	28
V5004TY10201500	л/ч	1500	1350	1200	1050	900	750	600	450	-	-
	мл/с	417	375	333	292	250	208	167	125	-	-
V5004TY10251500	л/ч	1500	1350	1200	1050	900	750	600	450	-	-
	мл/с	417	375	333	292	250	208	167	125	-	-
V5004TY10202200	л/ч	2200	1980	1760	1540	1320	1100	880	660	440	220
	мл/с	611	550	489	428	367	306	244	183	122	61
V5004TY10202700	л/ч	2700	2430	2160	1890	1620	1350	1080	810	540	270
	мл/с	750	675	600	525	450	375	300	225	150	75
V5004TY10252200	л/ч	2200	1980	1760	1540	1320	1100	880	660	440	220
	мл/с	611	550	489	428	367	306	244	183	122	61
V5004TY10252700	л/ч	2700	2430	2160	1890	1620	1350	1080	810	540	270
	мл/с	750	675	600	525	450	375	300	225	150	75
V5004TY10322700	л/ч	2700	2430	2160	1890	1620	1350	1080	810	540	270
	мл/с	750	675	600	525	450	375	300	225	150	75
V5004TY10323000	л/ч	3000	2700	2400	2100	1800	1500	1200	900	600	300
	мл/с	833	750	667	583	500	417	333	250	167	83
V5004TY10409000	л/ч	9000	8100	7200	6300	5400	4500	3600	2700	-	-
	мл/с	2500	2250	2000	1750	1500	1250	1000	750	-	-
V5004TY10501200	л/ч	12000	10800	9600	8400	7200	6000	4800	3600	-	-
	мл/с	3333	3000	2667	2333	2000	1667	1333	1000	-	-
V5004TY10501700	л/ч	18 000	16 200	14 400	12 600	10 800	9000	7200	5400	-	-
	мл/с	5000	4500	4000	3500	3000	2500	2000	1500	-	-
V5004TY10651800	л/ч	-	-	-	-	-	-	-	-	-	-
	мл/с	-	-	-	-	-	-	-	-	-	-
V5004TF1050	л/ч	20 000	18 000	16 000	14 000	12 000	10 000	8000	6000	4000	2000
	мл/с	5556	5000	4444	3889	3333	2778	2222	1667	1111	556
V5004TF1065	л/ч	30 000	27 000	24 000	21 000	18 000	15 000	12 000	9000	6000	3000
	мл/с	8333	7500	6667	5833	5000	4167	3333	2500	1667	833
V5004TF1080	л/ч	40 000	36 000	32 000	28 000	24 000	20 000	16 000	12 000	8000	4000
	мл/с	11 111	10 000	8889	7778	6667	5556	4444	3333	2222	1111
V5004TF1100	л/ч	55 000	49 500	44 000	38 500	33 000	27 500	22 000	16 500	11 000	5500
	мл/с	15 278	13 750	12 222	10694	9167	7639	6111	4583	3056	1528
V5004TF1125	л/ч	80 000	72 000	64 000	56 000	48 000	40 000	32000	24000	16000	8000
	мл/с	22 222	20 000	17 778	15 556	13 333	11 111	8889	6667	4444	2222
V5004TF1150	л/ч	150 000	135 000	120 000	105 000	90 000	75 000	60 000	45 000	30 000	15 000
	мл/с	41 667	37 500	33 333	29 167	25 000	20 833	16 667	12 500	8333	4167

Дополнительные комплектующие



Клапан V5004TY Kombi-QM (Ду20-Ду32)



Клапан V5004TY Kombi-QM (Ду15-Ду25)

№	Наименование	№ части		
1	Привод термоэлектрический 2,7 мм активный ход, 90 Н, двухпозиционный (вкл./выкл)	MT4-024-NO		
		MT4-024-NO-2.5M		
		MT4-024S-NO		
		MT4-024-NC		
		MT4-024-NC-2.5M		
		MT4-024S-NC		
		MT4-230-NO		
		MT4-230-NO-2.5M		
		MT4-230S-NO		
		MT4-230-NC		
		MT4-230-NC-2.5M		
		MT4-230S-NC		
		2	Привод трехпозиционный 2,7-мм активный ход, 90 Н, аstaticкий	M7410A1001
				M7410A1001-3M
ПРИМЕЧАНИЕ . При использовании приводов этой серии расход через клапан снижается на 15%.				
3	Привод термоэлектрический на 0...10 В 2,7 мм активный ход, 120 Н, плавного действия	MT010-N		
		MT010-3MN		
4	Радиаторный термостат Thera-2080WL с дистанционным датчиком для воды и воздуха	T750120		



№	Наименование	№ части		
1	Привод термоэлектрический 6,5 мм активный ход, 90 Н, двухпозиционный (вкл./выкл)	MT8-024-NO		
		MT8-024-NO-2.5M		
		MT8-024S-NO		
		MT8-024-NC		
		MT8-024-NC-2.5M		
		MT8-024S-NC		
		MT8-230-NO		
		MT8-230-NO-2.5M		
		MT8-230S-NO		
		MT8-230-NC		
		MT8-230-NC-2.5M		
		MT8-230S-NC		
		2	Скоростной привод с электродвигателем 6,5 мм активный ход, 100 Н, двухпозиционный (вкл./выкл)	M5410C1001
				M5410L1001
3	Привод трехпозиционный 6,5 мм активный ход, 180 Н, аstaticкий	M7410C1007		
		M7410C1007-10M		
		M6410C2023		
		M6410C4029		
		M6410L2023		
		M6410L4029		
4	Привод 0/2...10 В 6,5 мм активный ход, 180 Н, плавного действия	M7410E1002		
		M7410E2026		
		M7410E4022		

Клапан V5004TY Kombi-QM (Ду15-Ду25)

№	Наименование	№ части
1	Привод трехпозиционный 90°, 10 Нм, поворотный, плавного действия	M7061E1012
2	Привод 0/2...10В 90°, 10 Нм, поворотный, плавного действия	M6061A1013
		M6061L1019

1

Ручные балансировочные клапаны для систем отопления/охлаждения

2

Автоматические балансировочные клапаны-регуляторы перепада давления

3

Автоматические балансировочные клапаны-регуляторы расхода

4

Вспомогательные клапаны

85



• Kombi-3-Plus Красный

Запорно-измерительный клапан. Пригоден для подключения импульсной трубки от регулятора перепада давления Kombi-DU. Может использоваться как самостоятельное устройство. Имеет возможность измерения расхода с помощью расходомера, а также дренажа с помощью дренажного адаптера.

87



• Kombi-S

Универсальный запорно-измерительный клапан. Используется в составе автоматического регулятора перепада давления Kombi-Auto или как самостоятельное устройство.

93

5

Клапаны регулирования циркуляции ГВС

6

Коллектор поквартирного учета тепловой энергии

7

Дополнительное оборудование

8

Дополнительные материалы

V5000

Kombi System

Kombi-3-Plus КРАСНЫЙ

Запорно-измерительные клапаны с функциями дренажа, измерения расхода и подключением импульсной трубки

СПЕЦИФИКАЦИЯ



ОСОБЕННОСТИ

- Все функции клапанов Kombi-3-plus осуществляются через шпindelь
- Прочный корпус изготовлен из устойчивой к коррозии красной бронзы
- Доступны размеры до Ду80
- Легко читаемый циферблат предварительной настройки при скрытом маховике предварительной настройки
- Шпindelь, снабженный двумя кольцевыми уплотнениями, не требует техобслуживания
- Уплотнение седла PTFE

ТЕХНИЧЕСКИЕ ХАРАКТЕРИСТИКИ

Среда	вода, гликолевая смесь (до 50% гликоля)
Рабочая температура	2...130°C
Рабочее давление	макс. 16 бар
Значение k_{vs}	см. табл. или диаграммы расхода

КОНСТРУКЦИЯ

- Корпуса клапанов на Ду10 до Ду20 с внутренним резьбовым соединением, соответствующим стандарту DIN2999 (ISO7), подходящим для трубных резьбовых соединений, а также для соединения с медными трубами или трубами из прецизионной стали 10...20 мм (см. "Принадлежности");
- Корпуса клапанов на Ду25 до Ду80 с внутренним резьбовым соединением, соответствующим стандарту DIN2999 (ISO7), подходящим для трубных резьбовых соединений;
- Корпуса клапанов на Ду10 до Ду50 с внешним резьбовым соединением, соответствующим стандарту ISO228 для применения с фитингами (см. "Принадлежности");
- Вставка клапана с маховиком.

МАТЕРИАЛЫ

- Корпуса клапанов из красной бронзы.
- Вставки клапанов из латуни с уплотнением из PTFE.
- Уплотнительные кольца и мягкие уплотнения из EPDM-резины.
- Маховик из красного пластика.

ИНФОРМАЦИЯ ДЛЯ ЗАКАЗА

Табл. 1. Заказные номера Honeywell.

Наименование	Ду	Резьба	Значение k_{vs}	Заказной номер
V5000Y Kombi-3-plus RED (КРАСНЫЙ) Измерительный клапан с фиксированным значением пропускной способности и внутренним резьбовым соединением согласно DIN 2999 (ISO 7) на входе и выходе	10	Rp 3/8 "	1.5	V5000Y0010
	15	Rp 1/2 "	2.5	V5000Y0015
	20	Rp 3/4 "	4.5	V5000Y0020
	25	Rp 1 "	6.5	V5000Y0025
	32	Rp 1 1/4 "	13.0	V5000Y0032
	40	Rp 1 1/2 "	20.0	V5000Y0040
	50	Rp 2 "	35.0	V5000Y0050
	65	Rp 2 1/2 "	42.0	V5000Y0065
	80	Rp 3 "	68.0	V5000Y0080
V5000X Kombi-3-plus RED (КРАСНЫЙ) Измерительный клапан с фиксированным значением пропускной способности и наружным резьбовым соединением согласно DIN ISO 228 на входе и выходе	10	G 5/8 " A	1.5	V5000X0010
	15	G 3/4 " A	2.5	V5000X0015
	20	G 1 " A	4.5	V5000X0020
	25	G 1 1/4 " A	6.5	V5000X0025
	32	G 1 1/2 " A	13.0	V5000X0032
	40	G 1 3/4 " A	20.0	V5000X0040
	50	G 2 3/8 " A	35.0	V5000X0050

РАЗМЕРЫ

Комби-3-plus КРАСНЫЙ (V5000)

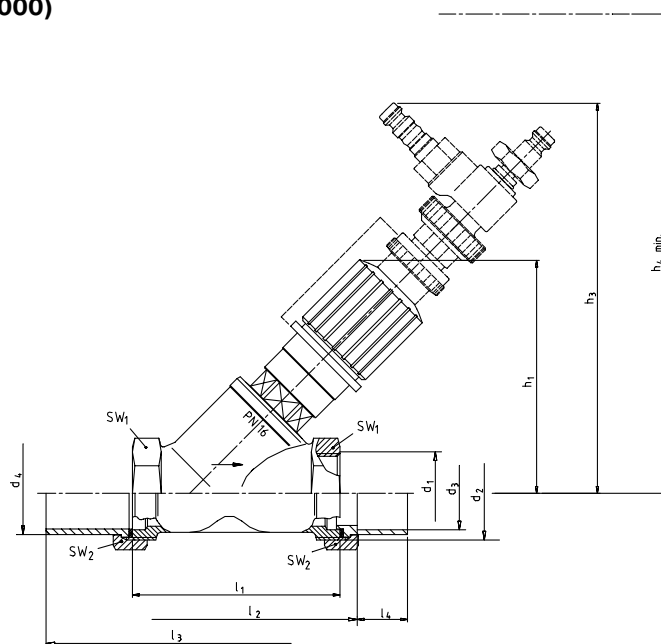


Рис. 1. V5000 Kombi-3-plus КРАСНЫЙ

Табл. 2. Размеры Комби-3-plus КРАСНЫЙ.

Ду	Значение k_{vs}	h_1	h_3	h_4	h_5	h_6	l_1	l_2	l_3	l_4	d_1	d_2	d_3	d_4	SW_1	SW_2
10	1,5	85	145	195	135	130	60	74	110	10	Rp3/8"	G5/8"A	12	16	22	27
15	2,5	85	145	195	135	130	65	81	125	12	Rp1/2"	G3/4"A	15	20,5	27	30
20	4,5	100	160	210	150	145	75	92	146	17	Rp3/4"	G1"A	22	26	32	37
25	6,5	100	160	210	150	145	90	108	170	20	Rp1"	G1 1/4"A	28	33	41	47
32	13,0	137	195	280	185	210	110	128	200	25	Rp1 1/4"	G1 1/2"A	35	41	50	52
40	20,0	137	195	280	185	210	120	140	220	29	Rp1 1/2"	G1 3/4"A	42	47,5	55	60
50	35,0	158	215	300	205	230	150	170	260	34	Rp2"	G2 3/8"A	54	60	70	75
65	42,0	195	225	310	215	-	180	-	-	-	Rp2 1/2"	-	-	-	85	-
80	68,0	210	240	325	230	-	200	-	-	-	Rp3"	-	-	-	100	-

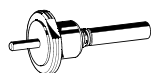
ПРИМЕЧАНИЕ: Все размеры указаны в мм.

Табл. 3. Условные обозначения, используемые на иллюстрациях и в таблицах размеров.

Ду	Номинальный размер	h_5	Необходимое пространство для установки дренажного адаптера
d_1	Внутренняя резьба корпуса (размер соединения)	h_6	Необходимое пространство для установки антивандального колпачка
d_2	Внешняя резьба корпуса	l_1	Длина корпуса по стандарту DIN3502
d_3	Внутренний \varnothing соединения	l_2	Длина корпуса с соединением под пайку
d_4	Внешний \varnothing соединения	l_3	Длина корпуса с соединением под сварку
h_1	Высота полностью открытого клапана	l_4	Длина заглупления труб
h_2	Высота с установленным дренажным адаптером	SW_1	Размер гаечного ключа
h_3	Высота с установленным измерительный адаптером	SW_2	Размер гаечного ключа
h_4	Необходимое пространство для установки измерительного адаптера		

ПРИНАДЛЕЖНОСТИ

Адаптер VA2500A для привода на M30x1,5



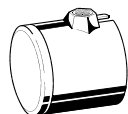
для V5010 Kombi-3-plus VA2500A001
СИНИЙ, Ду10...Ду40

Значения расхода для V5010 Kombi-3-plus СИНИЙ с установленным адаптером:

Ду	10	15	20	25	32	40
значение k_{vs}	1,50	1,50	3,50	3,50	5,50	5,50

ПРИМЕЧАНИЕ: При использовании с приводом, Kombi-3-plus СИНИЙ должен быть предварительно настроен на 1,5 (Ду10...25) или 1,0 (Ду32...40). Адаптер для привода может использоваться с корпусом клапана Ду10 с нанесенной на него литерой "Н" (корпуса, выпускающиеся с 10/1999).
Давление насоса максимум 2,0 бар.

Антивандалная крышка VA2501A



для клапанов Ду15...Ду25 VA2500A010
для клапанов Ду32...Ду50 VA2500A032

Изоляционная гильза VA2510B



для клапанов Ду15...Ду25 VA2510C015
для клапанов Ду32...Ду50 VA2510C020
для клапанов Ду32...Ду50 VA2510C025
для клапанов Ду32...Ду50 VA2510C032
для клапанов Ду32...Ду50 VA2510C040
для клапанов Ду32...Ду50 VA2510C050

ПРИМЕЧАНИЕ: Для более подробной информации см. документацию по изоляционной гильзе VA2510B.

Дренажный адаптер VA3500A



для всех типов и размеров VA3500A001

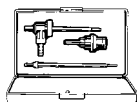
Адаптер для импульсной трубки



Для подключения импульсной трубки к клапанам Stop Valve 3 и Kombi-3-plus Красный. VA2505A001

ИЗМЕРИТЕЛЬНОЕ ОБОРУДОВАНИЕ

Комплект для подключения расходомера VA3502A



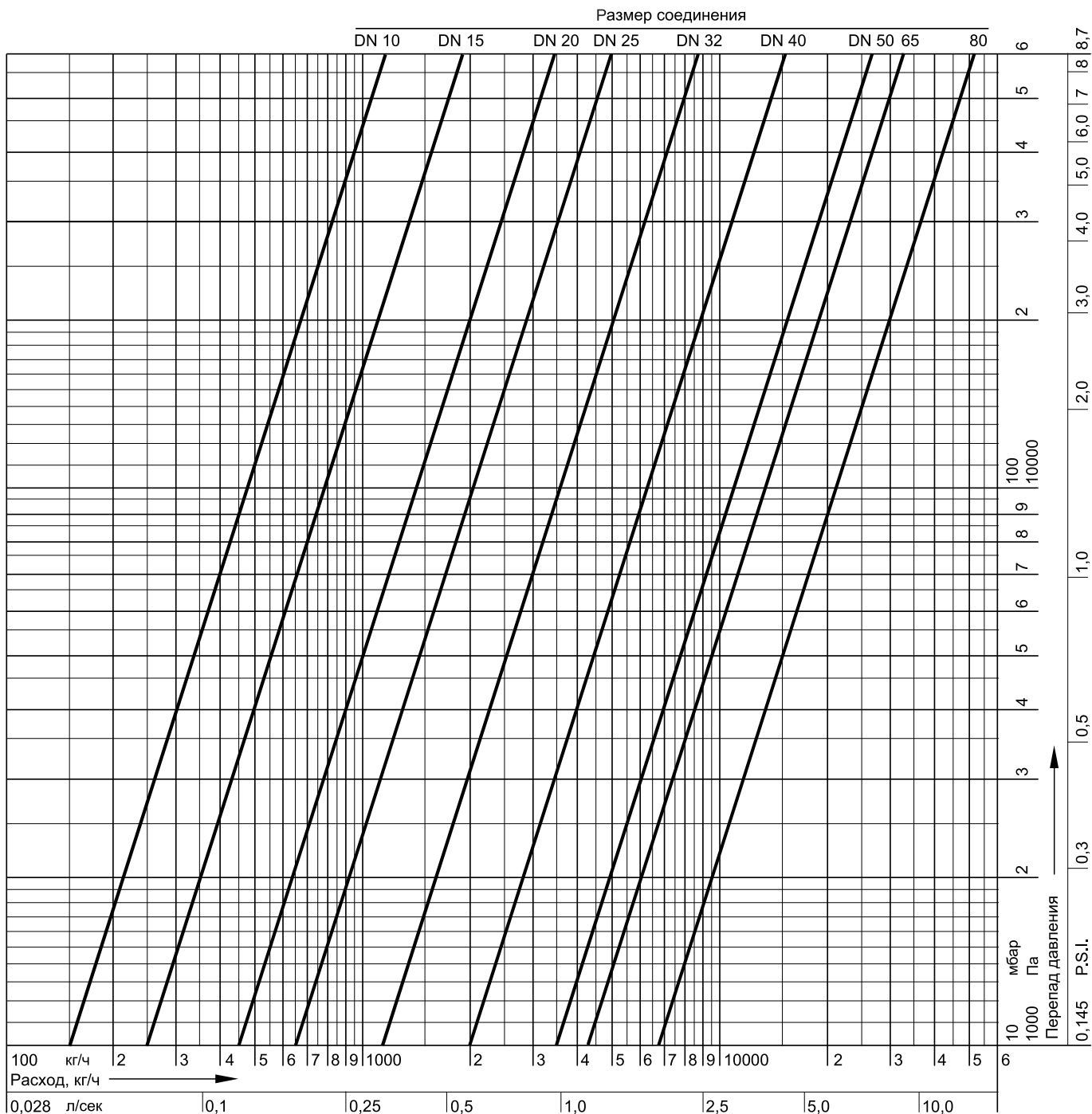
Для всех Kombi-3-plus VA3502A001
КРАСНЫЙ

Измерительный компьютер VM242A BasicMes-2



Для всех типоразмеров. VM242A0101
Компьютер поставляется с чемоданом и принадлежностями.

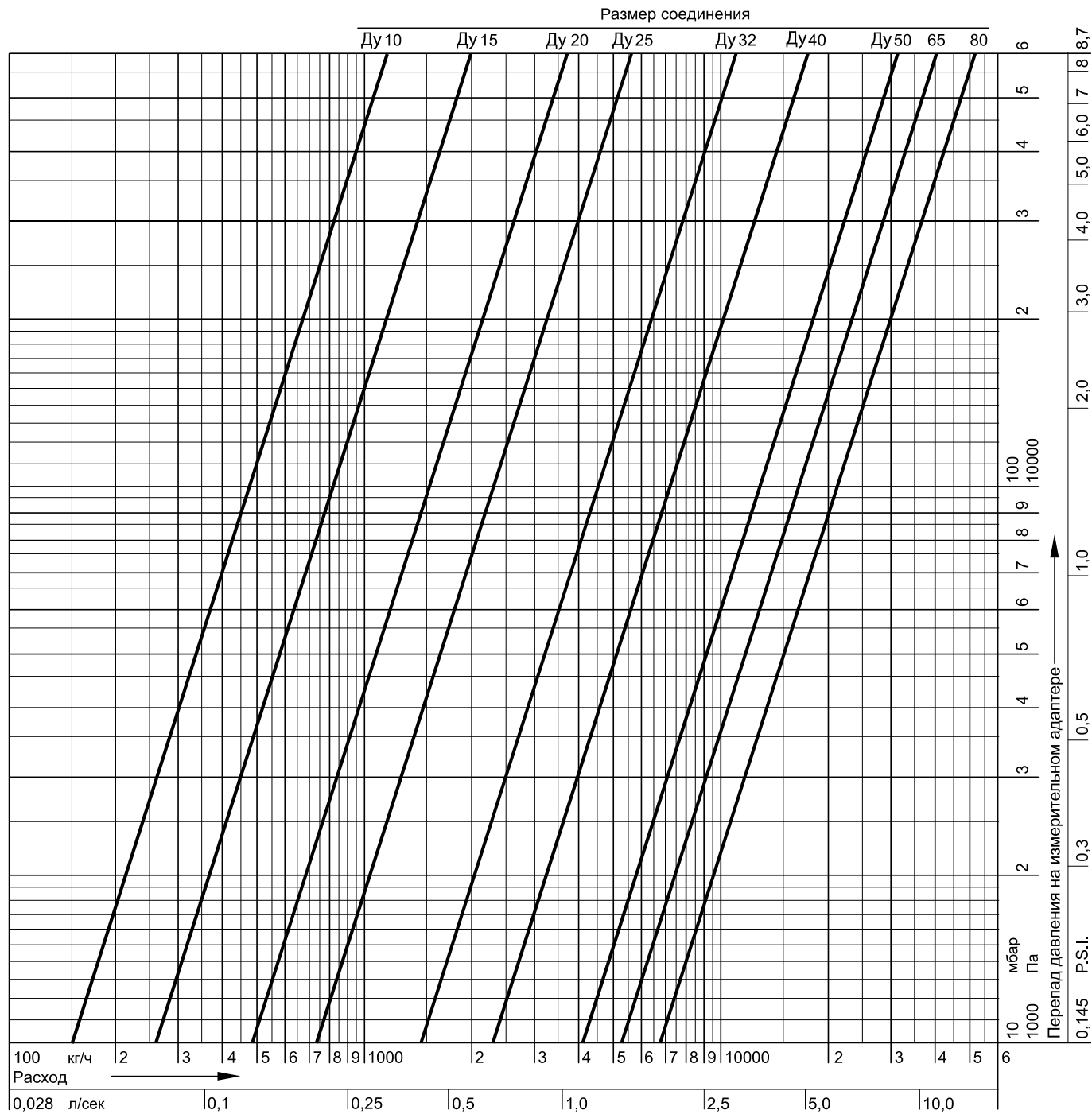
ДИАГРАММА РАСХОДА
Kombi-3-plus КРАСНЫЙ (V5000)



Ду	10	15	20	25	32	40	50	65	80
значение k_v	1,50	2,50	4,50	6,50	13,0	20,0	35,0	42,0	68,0

ДИАГРАММА РАСХОДА

Комби-3-plus КРАСНЫЙ (V5000) с измерительным адаптером



Ду	10	15	20	25	32	40	50	65	80
значение k_v	1,55	2,65	4,88	7,30	14,5	23,0	41,0	53,0	68,0

V5001S

Kombi-S

Запорно-измерительный клапан

ТЕХНИЧЕСКОЕ ОПИСАНИЕ



НАЗНАЧЕНИЕ

Клапаны Kombi-S V5001S устанавливаются на подающем или обратном трубопроводе и используются для перекрытия трубопроводов в жилых или коммерческих гидравлических системах отопления/охлаждения.

ОСОБЕННОСТИ

- Могут устанавливаться как на подающем так и на обратном трубопроводе
- Жесткая и прочная конструкция
- Высокие значения расхода
- В комплекте идет термозащитная оболочка
- Совместим с измерителями расхода, использующими быстроразъемные присоединения Honeywell SafeCon™
- Два диапазона измерений. Один для стандартного расхода, другой – для малых расходов

ТЕХНИЧЕСКИЕ ХАРАКТЕРИСТИКИ

Среда	вода или смесь вода-гликоль по VDI 2035
pH	8...9.5
Рабочая температура	-20... 130°C
Рабочее давление макс.	16 бар
Значения расхода	см. таблицу далее и диаграммы расхода

КОНСТРУКЦИЯ

V5001S Kombi-Auto состоит из:

- Корпуса, типоразмеров Ду15 - Ду50 с внутренней резьбой по DIN2999 (ISO7), а также двух отверстий с резьбой G1/4" для установки двух клапанов измерения давления или одного клапана измерения давления и одной импульсной трубки. Снабжены заглушками
- Вставки клапана с маховиком
- Термозащитной оболочки с нанесенным типоразмером Ду и логотипом Honeywell

МАТЕРИАЛЫ

- Корпус клапана выполнен из красной бронзы, содержание свинца <3%
- Верхняя заглушка выполнена из пластика
- Нижняя заглушка выполнена из латуни
- Вставка клапана выполнена из латуни
- Седловое уплотнение выполнено из резины
- Маховик выполнен из пластика

КОМПЛЕКТ ПОСТАВКИ

- Запорно-измерительный клапан Kombi-S
- Термозащитная оболочка
- Инструкция по монтажу и настройке

Установка

Kombi-S был разработан как парный клапан для регулятора перепада давления Kombi-Auto. Он предоставляет подключение импульсной трубки для подачи сигнала с подающего трубопровода, также, при необходимости, присоединение для подключения прибора измерения расхода и давления.

Импульсная трубка и все необходимые фитинги для ее подключения идут в комплекте с клапаном Kombi-Auto. Сам клапан Kombi-Auto заказывается отдельно.

Все клапаны должны устанавливаться в правильном направлении расхода, что указано с помощью стрелочки на каждой стороне входа клапана.

Измерение расхода и давления

Клапан Kombi-S может быть оснащен быстроразъемными присоединениями SafeCon™, что позволит проводить измерения с помощью измерительного компьютера.

Например, с помощью Honeywell VM242 BasicMes-2.

Быстроразъемные присоединения SafeCon™ доступны как принадлежности – см. раздел «Принадлежности» далее.

Измерительный прибор BasicMes-2 может напрямую подключаться к быстроразъемным присоединениям SafeCon™ для проведения безопасных и быстрых измерений.

Измерительные точки

У Kombi-S есть две измерительные точки.

Измерительная точка А доступна при полностью открытом клапане. Измерительная точка В доступна при открытии приблизительно 25% хода штока .

Для доступа к измерительной точке В используется адаптер, VA3502В который вставляется между маховиком и корпусом клапана, поле чего клапан закрывается так сильно, как это возможно.

Измерительная точка В используется в условиях низкого расхода, когда получение стабильного сигнала из точки А невозможно.

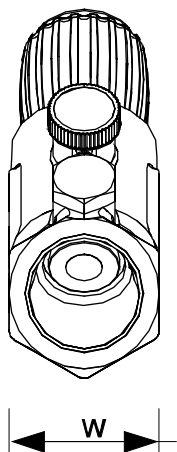


Рис. 1 Вид спереди

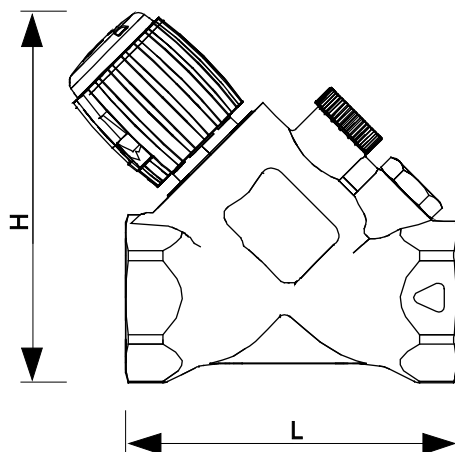


Рис. 2 Вид сбоку

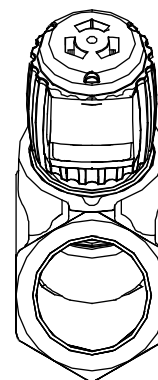


Рис. 3 Вид сзади

Таблица 1. Размеры.

Ду	Резьба	Без термозащитной оболочки			С термозащитной оболочкой			Вес (кг)
		Длина	Ширина	Высота	Длина	Ширина	Высота	
15	Rp1/2"	102	35	89	133	84	122	0.5
20	Rp3/4"	101	40	95	130	93	125	0.7
25	Rp1"	105	41	101	140	104	136	0.8
32	Rp1 1/4"	140	56	135	171	113	167	1.6
40	Rp1 1/2"	146	66	140	176	126	174	1.9
50	Rp2"	158	78	154	200	147	190	2.8

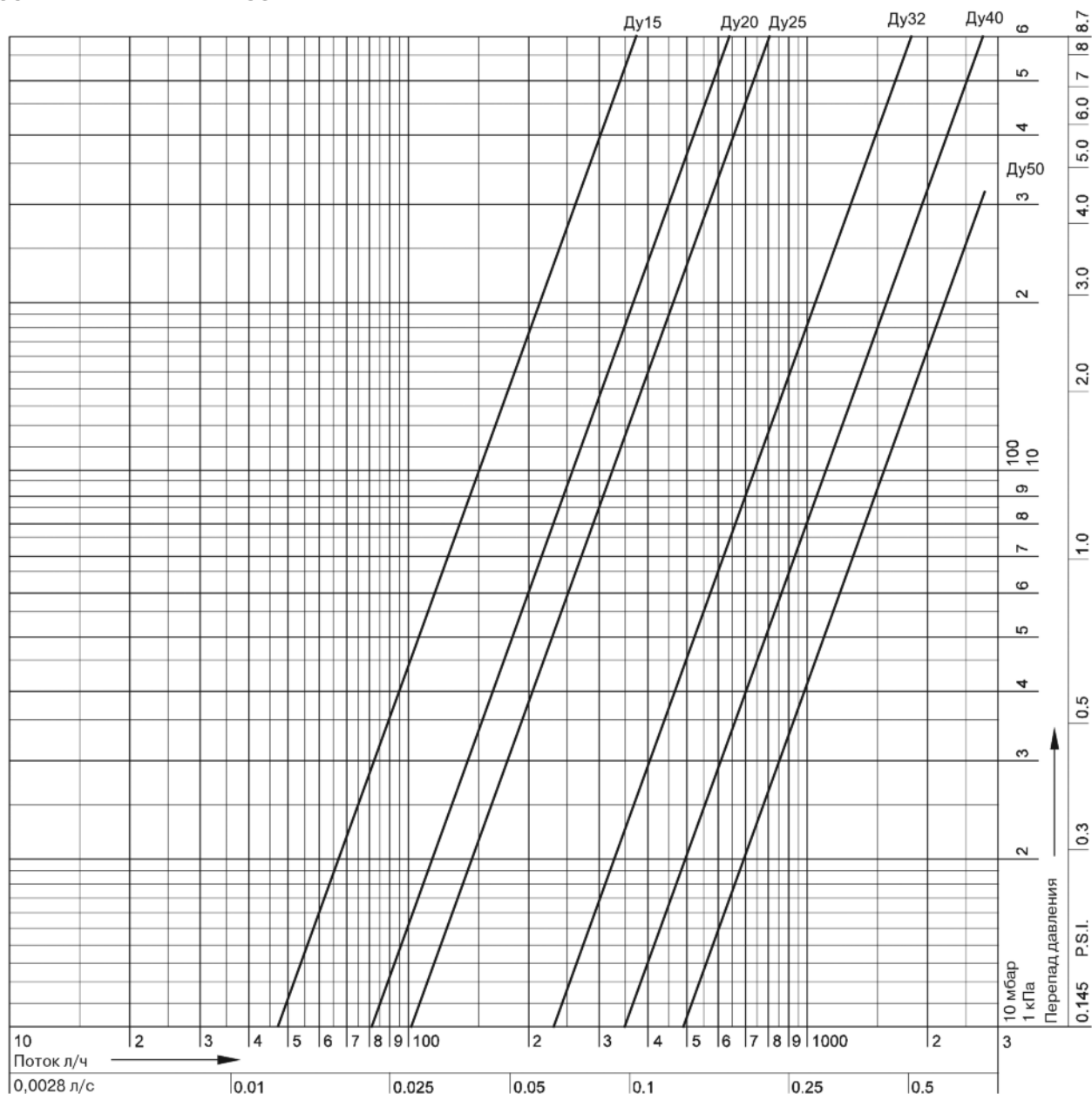
ПРИМЕЧАНИЕ: Все размеры даны в мм, если не указано другого

ИНФОРМАЦИЯ ДЛЯ ЗАКАЗА

Таблица 2. Доступные версии и артикулы

Текст заказа	Ду	Значение K_{vs}	Резьба	Диапазон ДР	Заказной номер
V5001S Kombi-S с внутренней резьбой по DIN2999 (ISO7)	15	4,7	Rp1/2"	4,7	V5001SY2015
	20	8,1	Rp3/4"	8,1	V5001SY2020
	25	10,7	Rp1"	10,7	V5001SY2025
	32	23,3	Rp1 1/4"	23,3	V5001SY2032
	40	35,3	Rp1 1/2"	35,3	V5001SY2040
	50	48,8	Rp2"	48,8	V5001SY2050

ДИАГРАММА РАСХОДА



ПРИНАДЛЕЖНОСТИ

Запорный клапан для импульсной трубки



Для всех
типоразмеров

VS5501A008

Термозащитные оболочки



для клапанов Ду15
для клапанов Ду20
для клапанов Ду25
для клапанов Ду32
для клапанов Ду40
для клапанов Ду50

VA2510D015
VA2510D020
VA2510D025
VA2510D032
VA2510D040
VA2510D050

ЗАПАСНЫЕ ЧАСТИ

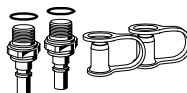
Сменные вставки

Для Ду15	V5001SZ2015
Для Ду20	V5001SZ2020
Для Ду25	V5001SZ2025
Для Ду32	V5001SZ2032
Для Ду40	V5001SZ2040
Для Ду50	V5001SZ2050

Запасной комплект из 2 измер. клапанов G1/4"

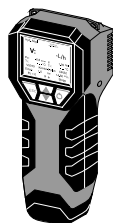
Для всех
типоразмеров

VS2600C001



ИЗМЕРИТЕЛЬНОЕ ОБОРУДОВАНИЕ

Измерительный компьютер BasicMes-2, VM242A



Для всех типоразмеров.
Компьютер поставляется с чемоданом и принадлежностями.

VM242A0101

ПРИМЕРЫ УСТАНОВКИ

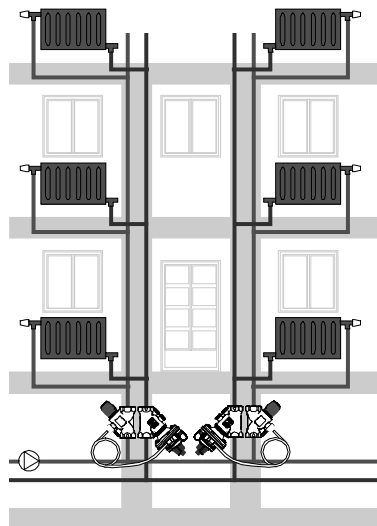


Рис.4

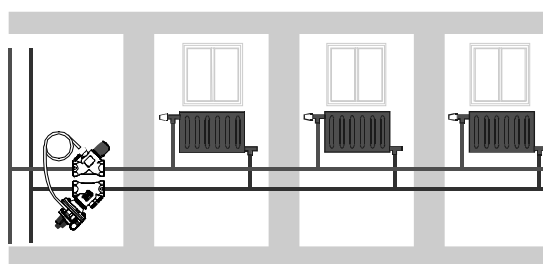


Рис.5

1

Ручные балансировочные клапаны для систем отопления/охлаждения

2

Автоматические балансировочные клапаны-регуляторы перепада давления

3

Автоматические балансировочные клапаны-регуляторы расхода

4

Вспомогательные клапаны

5



• Alwa-Kombi-4

Универсальные балансировочные клапаны для систем ГВС. Используются для статической балансировки контуров циркуляции ГВС. Возможна установка термального привода, при котором клапаны выполняют функцию ограничения температуры в регулируемом контуре. Настройка температуры закрытия осуществляется плавно с помощью шкалы преднастройки.

Клапаны регулирования циркуляции ГВС

97

99

6

Коллектор поквартирного учета тепловой энергии

7

Дополнительное оборудование

8

Дополнительные материалы

V1810

ALWA
 Kombi 4

Alwa-Kombi-4

КЛАПАНЫ РЕГУЛИРОВАНИЯ ЦИРКУЛЯЦИИ ГВС

СПЕЦИФИКАЦИЯ



НАЗНАЧЕНИЕ

Alwa-Kombi-4 применяется в качестве клапана регулирования циркуляции для гидравлической балансировки систем циркуляции горячей питьевой воды.

Для достижения гидравлического баланса производится регулирование расхода в циркуляционной трубе посредством ручной настройки пропускной способности клапана. Клапан также может быть оборудован термальным приводом, который позволяет осуществлять регулирование температуры воды в циркуляционной системе с поддержанием заданной температуры в градусах. Термальный привод может устанавливаться на клапан без прерывания подачи горячей воды.

При установке термального привода на 50-60°C, возможно применение термальной дезинфекции согласно DVGW рабочие листы W551 и W553. Гидравлический баланс также сохраняется и при процессе термальной дезинфекции для обеспечения дезинфицирования всех трубопроводов и стояков.

ОСОБЕННОСТИ

- Отвечает требованиям KTW
- Регулирование по DVGW листы с W551 по W553
- Корпус клапана и все контактирующие со средой части выполнены из устойчивой к коррозии красной бронзы Rg5
- Может модернизироваться для автоматического регулирования температуры с поддержкой термального дезинфицирования
- При установке дренажного адаптера может применяться для функций дренажа
- Без дополнительных соединений корпуса клапана
- Не требующая выемки вставка клапана с не требующим обслуживания уплотнением штока
- Резьба штока изолирована от потока
- Уплотнение седла из PTFE
- Четко читаемый, диск шкалы настройки в сборке со скрытым ручным настроечным маховиком
- Высокая точность благодаря калибровке каждого выпускаемого на заводе клапана

ТЕХНИЧЕСКИЕ ХАРАКТЕРИСТИКИ

Среда	вода	
Рабочая температура	макс. 130°C	
Рабочее давление	макс. 16 бар	
Значение k_{vs}	Ду 15	2,70
	Ду 20	6,40
	Ду 25	6,80
	Ду 32 и 40	16,0

ПРИНЦИП РАБОТЫ

Регулирующий клапан Alwa-Kombi-4 ограничивает расход в циркуляционной трубе. Это достигается либо вручную закрытием клапана до некоторого положения или автоматически, когда клапан оборудован термальным приводом.

Ручная настройка: пропускная способность клапана выставляется в соответствии с рассчитанным значением и остается в данном положении. Расход воды ограничивается суженной степенью открытия клапана.

Автоматическое регулирование: на клапан устанавливается термальный привод, и производится настройка желаемого значения температуры. Термальный привод удерживает температуру воды на клапане равной заданному значению в градусах. При падении температуры воды клапан открывается, и расход горячей воды увеличивается. При увеличении температуры, клапан закрывается и запирается при достижении температурой воды заданного значения (за исключением утечки).

При ручной настройке клапан может быть установлен только на значение для оптимального функционирования при "полной нагрузке". Процесс автоматического регулирования позволяет осуществлять постоянное регулирование и, следовательно, снабжение всех трубопроводов в режиме с наибольшей экономией энергии.

Так как данные клапаны являются частью серии клапанов 'Kombi' от компании Honeywell, на клапаны могут быть установлены и использованы дополнительные функции. Дополнительные функции, задаваемые посредством установки адаптера на шток вставки:

- Термальный привод (предпочтительно 50-60°C) может устанавливаться в любой момент без прерывания подачи горячей воды. Привод просто навинчивается на шток и позволяет осуществлять постоянную гидравлическую балансировку по температуре воды в циркуляционной трубе.
- Дренажный адаптер устанавливается для опорожнения труб и стояков и по завершении процесса может быть снят. Может использоваться как с балансировочными клапанами для питьевой воды Alwa-Kombi-4, так и с любыми другими балансировочными клапанами отопления/охлаждения Honeywell Kombi-3-plus или Kombi-2-plus.

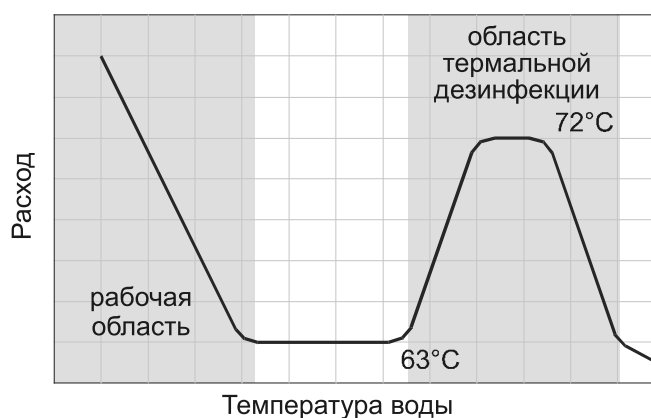
Термальное дезинфицирование при температуре выше 70°C

Возможно при применении клапана Alwa-Kombi-4 с установленным термальным приводом 50...60°C.

При температуре 63°C клапан открывается и расход увеличивается начиная от значения утечки клапана. При востижении водой температуры 72°C расход воды перекрывается до значения ниже значения утечки. Данная возможность дает преимущества, когда гидравлический баланс сохраняется, и горячая вода быстро распределяется по всем стоякам и трубопроводам.

По завершении процесса термальной дезинфекции, температура воды вновь снижается, и Alwa-Kombi-4 возвращается к положению стандартного функционирования.

Рис. 1. Связь величины расхода и температуры воды



ПРИМЕЧАНИЕ: Термальная дезинфекция поддерживается только термальным приводом 50-60°C, заказной номер VA2400A001. Термальный привод должен быть установлен на 55° = положение настройки 1.5.

РАЗМЕРЫ

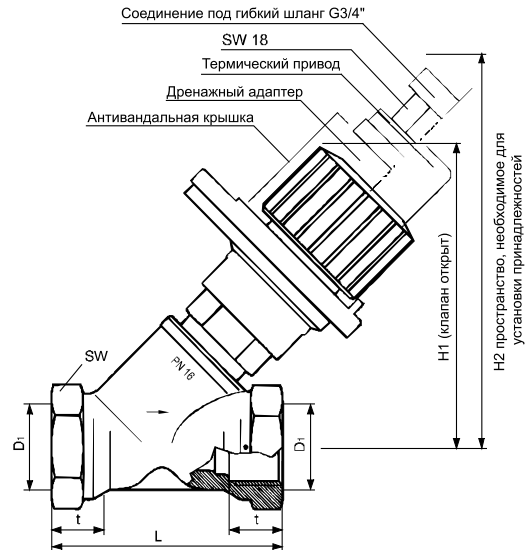


Рис. 2. Alwa-Kombi-4 с внутренней резьбой

ПРИМЕЧАНИЕ: Дренажный адаптер и термальный привод доступны в принадлежностях

Табл. 1. Размеры и значения k_{vs}

Тип	Ду	D ₁	значение k_{vs}	$\varnothing D$	L	L ₁	L ₂	H ₁	H ₂	SW
Alwa-Kombi-4 с внутренней резьбой (рис. 2)	15	Rp 1/2"	12,7	-	65	-	-	85	135	27
	20	Rp 3/4"	6,4	-	75	-	-	100	150	32
	25	Rp 1"	6,8	-	90	-	-	100	150	41
	32	Rp 1 1/4"	16,0	-	110	-	-	137	210	50
	40	Rp 1 1/2"	16,0	-	120	-	-	137	210	55

ПРИМЕЧАНИЕ: Все значения даны в мм (если не указано иное).

РАЗМЕРЫ ТЕРМАЛЬНОГО ПРИВОДА

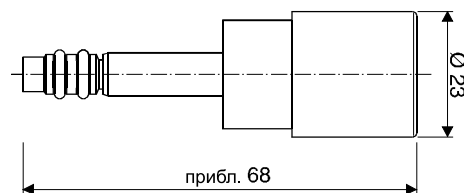


Рис. 3. Термальный привод для Alwa Kombi-4

ИНФОРМАЦИЯ ДЛЯ ЗАКАЗА

Табл. 2. Заказные номера

Наименование	Заказной номер	Размер клапана (Ду)					
		15	15	20	25	32	40
		15 1/2"	18 1/2"	22 3/4"	28 1"	35 1 1/4"	42 1 1/2"
Alwa-Kombi-4 регулировочный клапан с внутренней резьбой	V1810Y0	015	-	020	025	032	040
Alwa-Kombi-4 регулировочный клапан с внутренней резьбой и пресс-фитингами 'Mapress'	V1816Y0	015	018	020	025	032	040
Alwa-Kombi-4 регулировочный клапан с внутренней резьбой и пресс-фитингами 'Sanpress'	V1817Y0	015	018	020	025	032	040

ПРИМЕЧАНИЕ: К заказному номеру необходимо добавить желаемый размер, например: V1810Y0 на Ду15 = V1810Y0015.

ПРИНАДЛЕЖНОСТИ

Дренажный адаптер



Для всех типов и размеров VA3500A001

Термальный привод



для всех размеров, диапазон настройки температуры 50-60°C VA2400A002

для всех размеров, диапазон настройки температуры 40-65°C VA2400B002

ПРИМЕЧАНИЕ: Термальный привод с диапазоном 50...60°C (VA2400A002) поддерживает режим термической дезинфекции при настройках 1.5 и 2.0.

ПРИМЕР УСТАНОВКИ

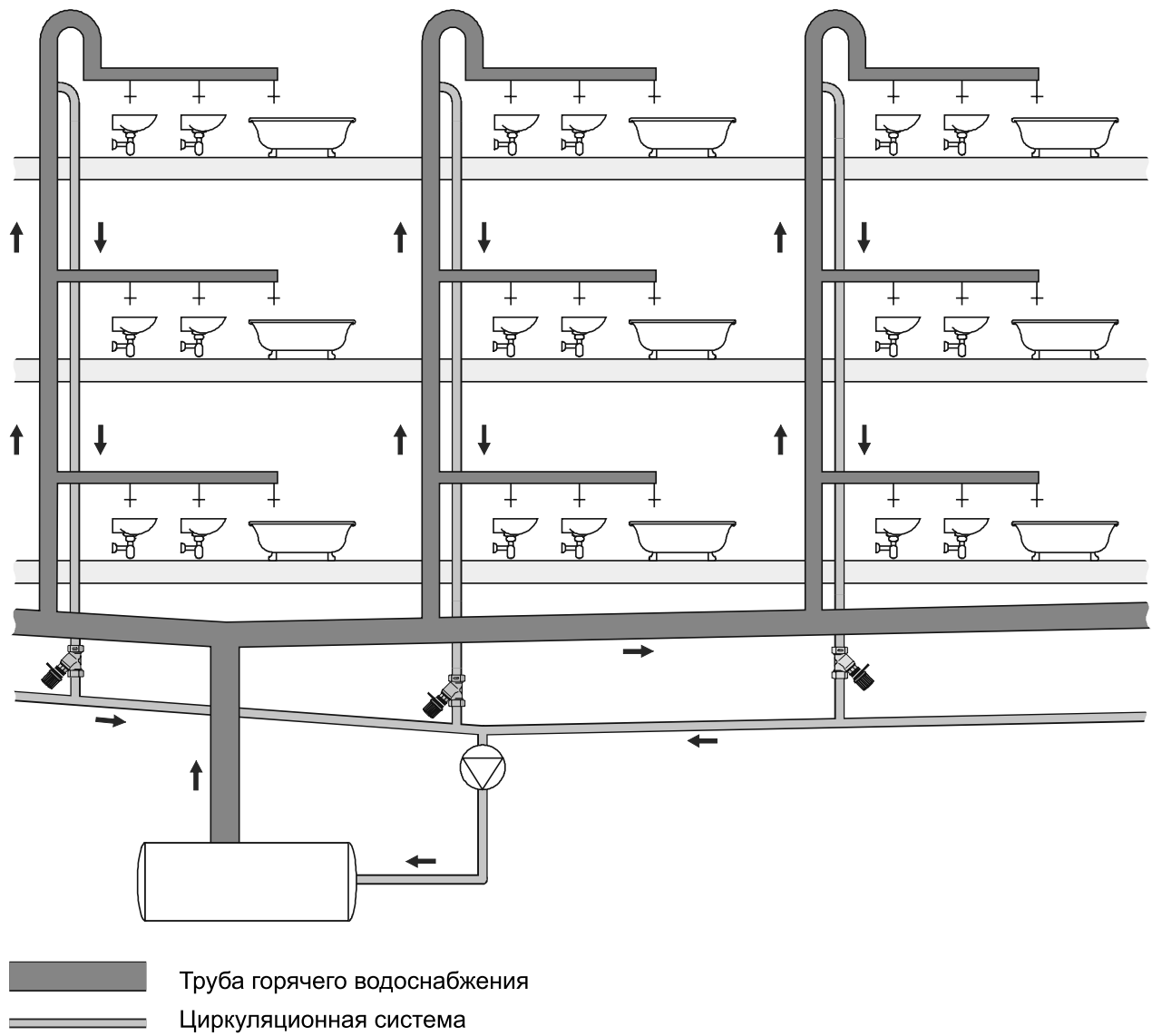
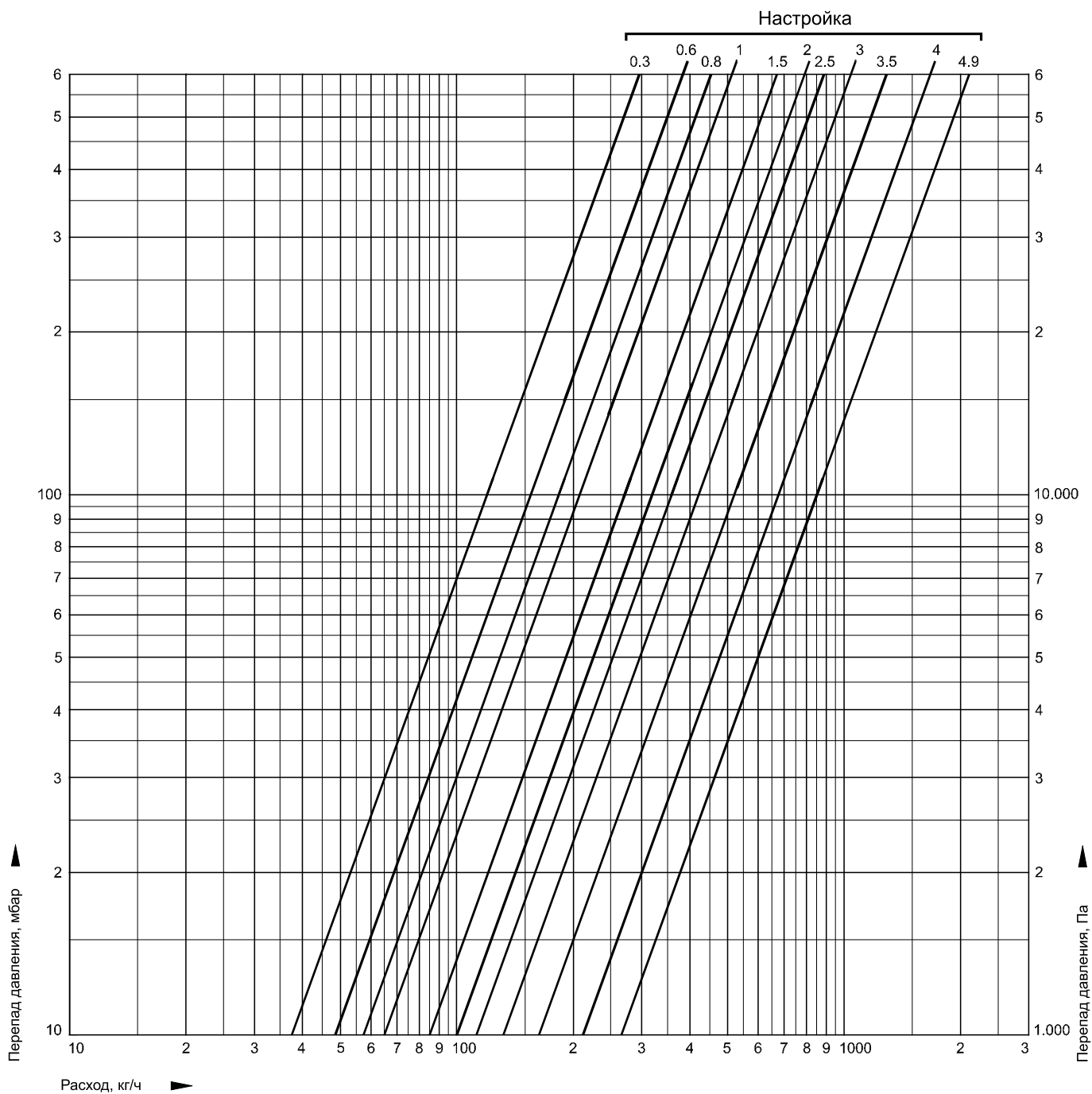


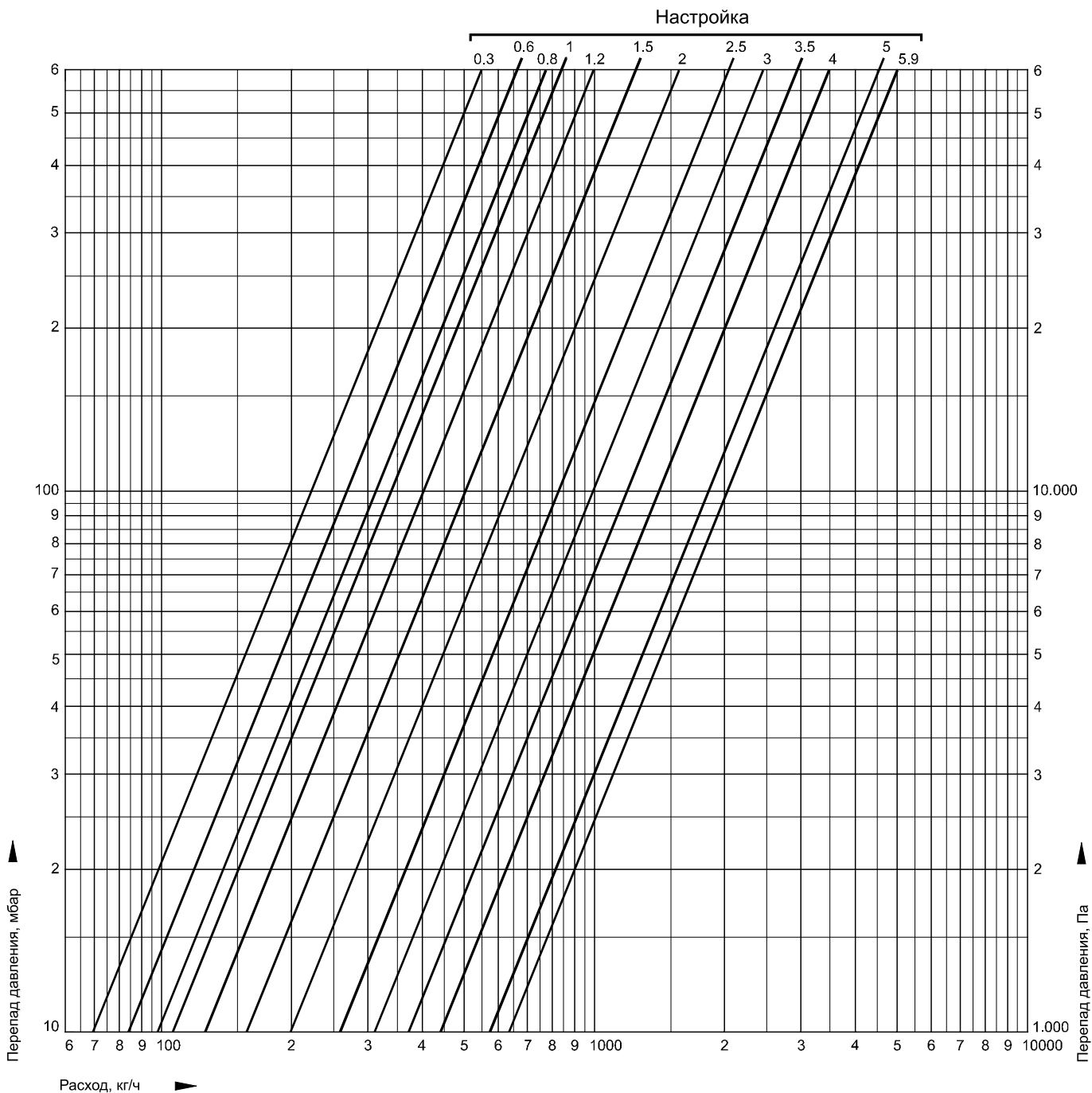
ДИАГРАММА РАСХОДА, Ду 15



Настройка	0.3	0.6	0.8	1.0	1.5	2.0	2.5	3.0	3.5	4.0	4.9 = открыт
значение k_v	0,37	0,49	0,57	0,65	0,85	1,00	1,13	1,32	1,66	2,1	$k_{vs} = 2,70$

ПРИМЕЧАНИЕ: Вследствие особенностей исполнения закрытие клапана достигается при настройке в диапазоне от 0.2 до 0.4.

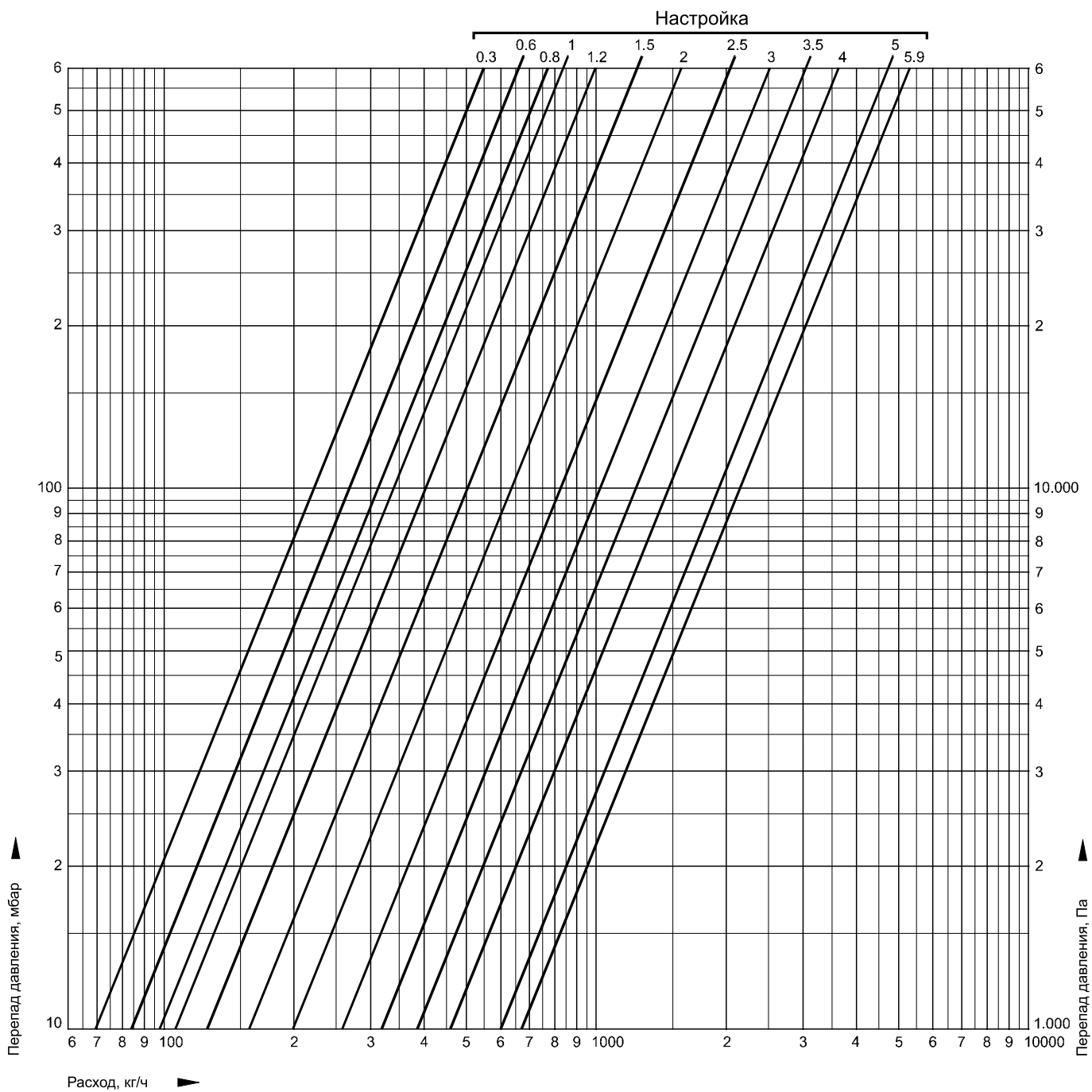
ДИАГРАММА РАСХОДА, Ду 20



Настройка	0.3	0.6	0.8	1.0	1.2	1.5	2.0	2.5	3.0	3.5	4.0	5.0	5.9 = открыт
значение k_v	0,68	0,84	0,97	1,10	1,30	1,60	2,10	2,60	3,12	3,73	4,40	5,8	$k_{vs} = 6,40$

ПРИМЕЧАНИЕ: Вследствие особенностей исполнения закрытие клапана достигается при настройке в диапазоне от 0.2 до 0.4.

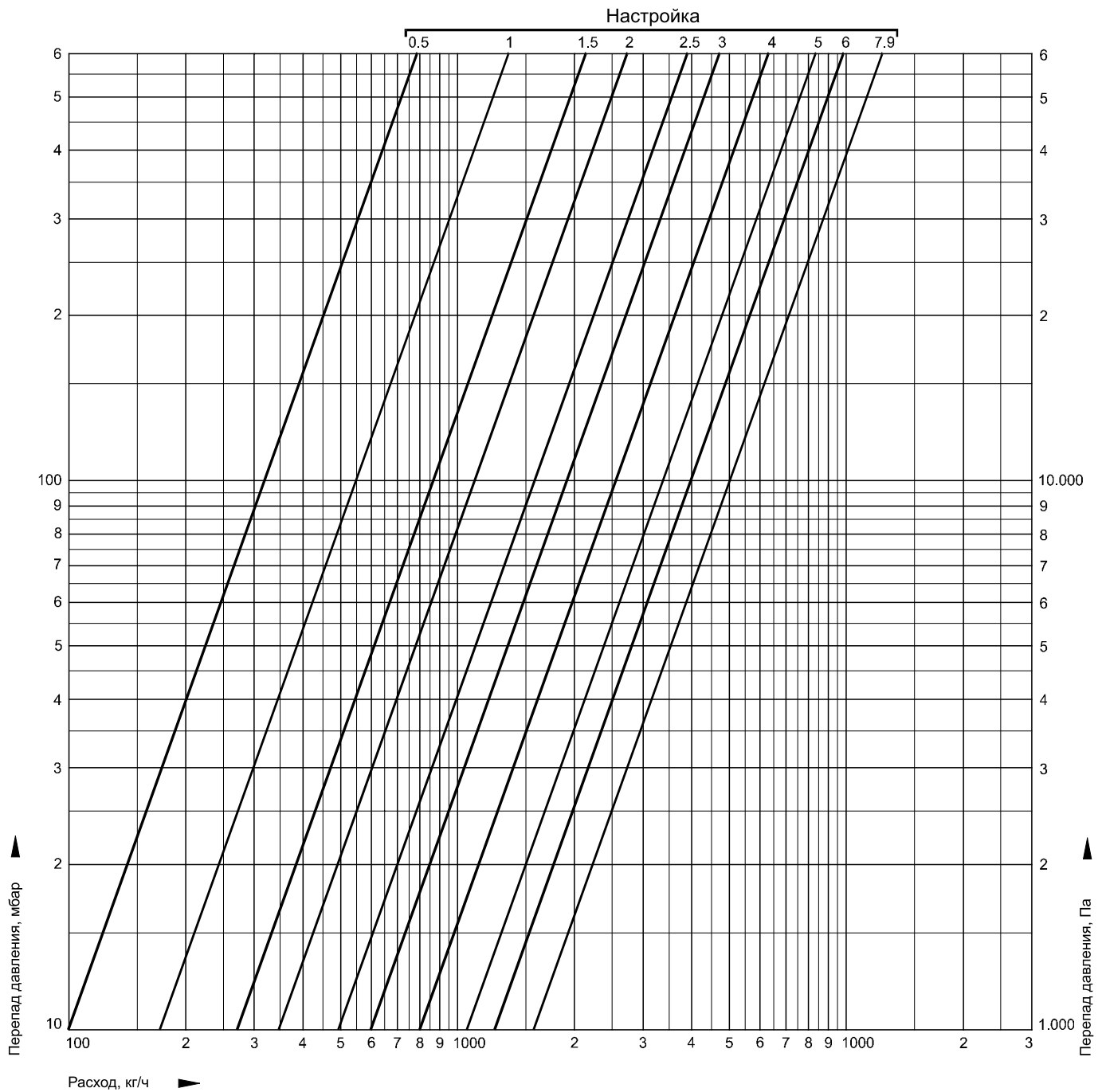
ДИАГРАММА РАСХОДА, Ду 25



Настройка	0.3	0.6	0.8	1.0	1.2	1.5	2.0	2.5	3.0	3.5	4.0	5.0	5.9 = открыт
значение k_v	0,68	0,84	0,97	1,10	1,30	1,60	2,10	2,60	3,20	3,90	4,64	6,06	$k_{vs} = 6,80$

ПРИМЕЧАНИЕ: Вследствие особенностей исполнения закрытие клапана достигается при настройке в диапазоне от 0.2 до 0.4.

ДИАГРАММА РАСХОДА, Ду 32 и Ду 40



Настройка	0.5	0.6	0.7	0.8	1.0	1.2	1.4	1.6	1.8	2.0	2.2	2.4	2.6	2.8
значение k_v	1,02	1,13	1,42	1,48	1,70	1,87	2,16	2,44	2,96	3,54	4,12	4,71	5,28	5,77

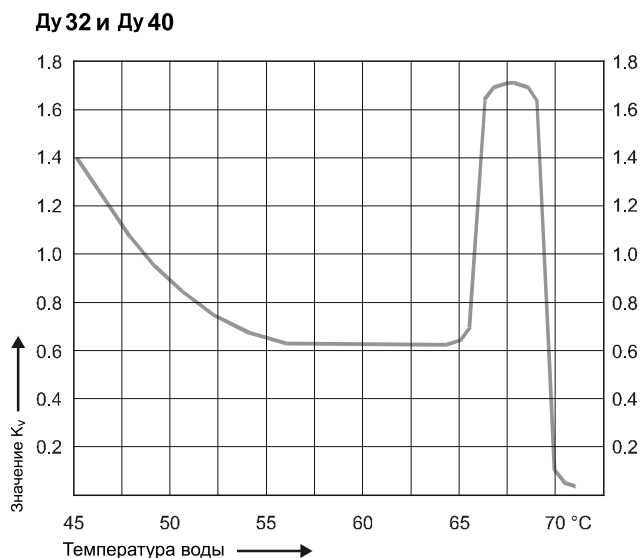
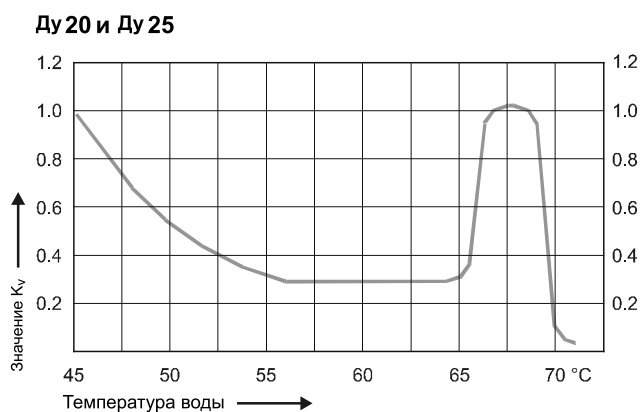
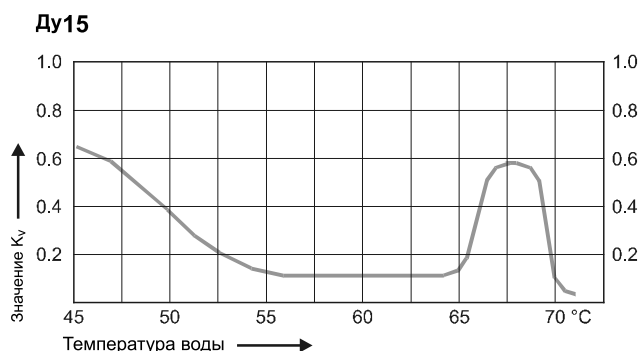
Настройка	3.0	3.2	3.4	3.6	3.8	4.0	4.2	4.4	4.6	4.8	5.0	5.2	5.4	5.6
значение k_v	6,13	6,44	6,91	7,42	7,77	8,19	8,74	9,20	9,36	9,62	10,1	10,5	11,0	11,5

Настройка	5.8	6.0	6.2	6.4	6.6	6.8	7.0	7.2	7.4	7.6	7.8	5.9 = открыт
значение k_v	12,0	12,5	12,8	13,3	13,7	14,1	14,5	14,8	15,0	15,3	15,6	$k_{vS} = 6,80$

ПРИМЕЧАНИЕ: Вследствие особенностей исполнения закрытие клапана достигается при настройке в диапазоне от 0.2 до 0.4.

ALWA-KOMBI-4 С УСТАНОВЛЕННЫМ ТЕРМИЧЕСКИМ ПРИВОДОМ

Зависимость значения K_{vs} клапана Alwa-Kombi-4 с установленным термоприводом на 50...60°C от температуры воды (при настройке клапана 1.5)



Настройка клапана с установленным термическим приводом

РЕКОМЕНДУЕМ:

Значение настройки клапана = желаемой минимальной температуре (стандартная настройка, см. табл. ниже)

Желаемая минимальная температура 55°C =
Настройка 1.5

Если при настройке на 1,5 требуемое согласно DVGW лист W553 положение настройки лежит правее линии 2K (т.е. температура воды ниже 53°C), то значение настройки следует увеличить на 2K:

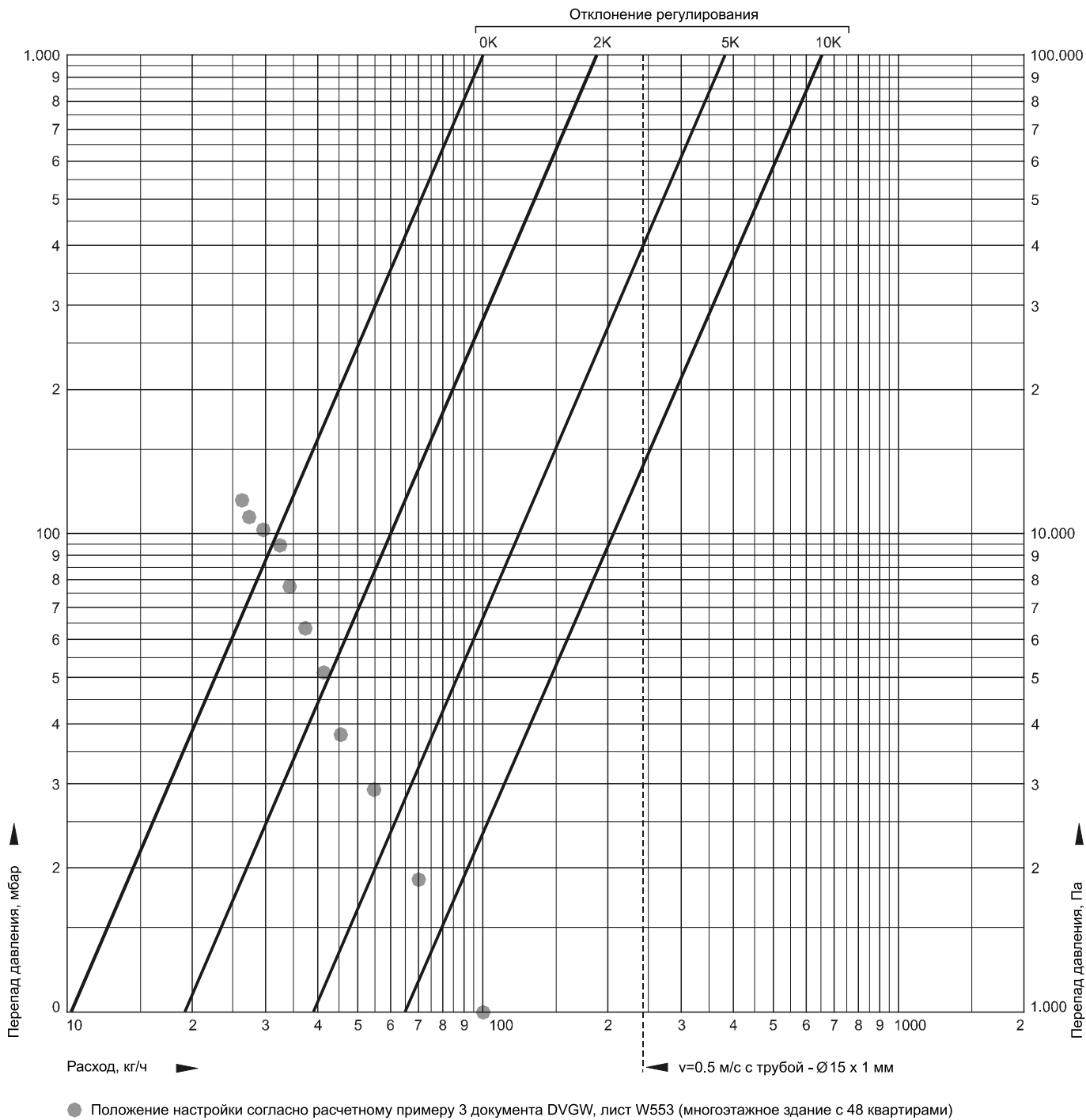
Желаемая минимальная температура 55°C + 2K =
Настройка 1.7

Если при настройке на 1,7 требуемое согласно DVGW положение настройки лежит правее линии 5K (т.е. температура воды ниже 53°C), то остаются следующие варианты:

1. Вручную настроить термопривод и клапан на значения, рассчитанные согласно требованиям DVGW лист W553.
2. Установить клапан большего диаметра.
3. Увеличить значение настройки на 5K: 55°C + 5K = настройка 2.0. При выборе насоса следует учесть рост потери давления на клапане!

По завершении настроек согласно приведенным выше рекомендациям гидравлический баланс должен поддерживаться при 70°C - т.е. во время процесса термической дезинфекции.

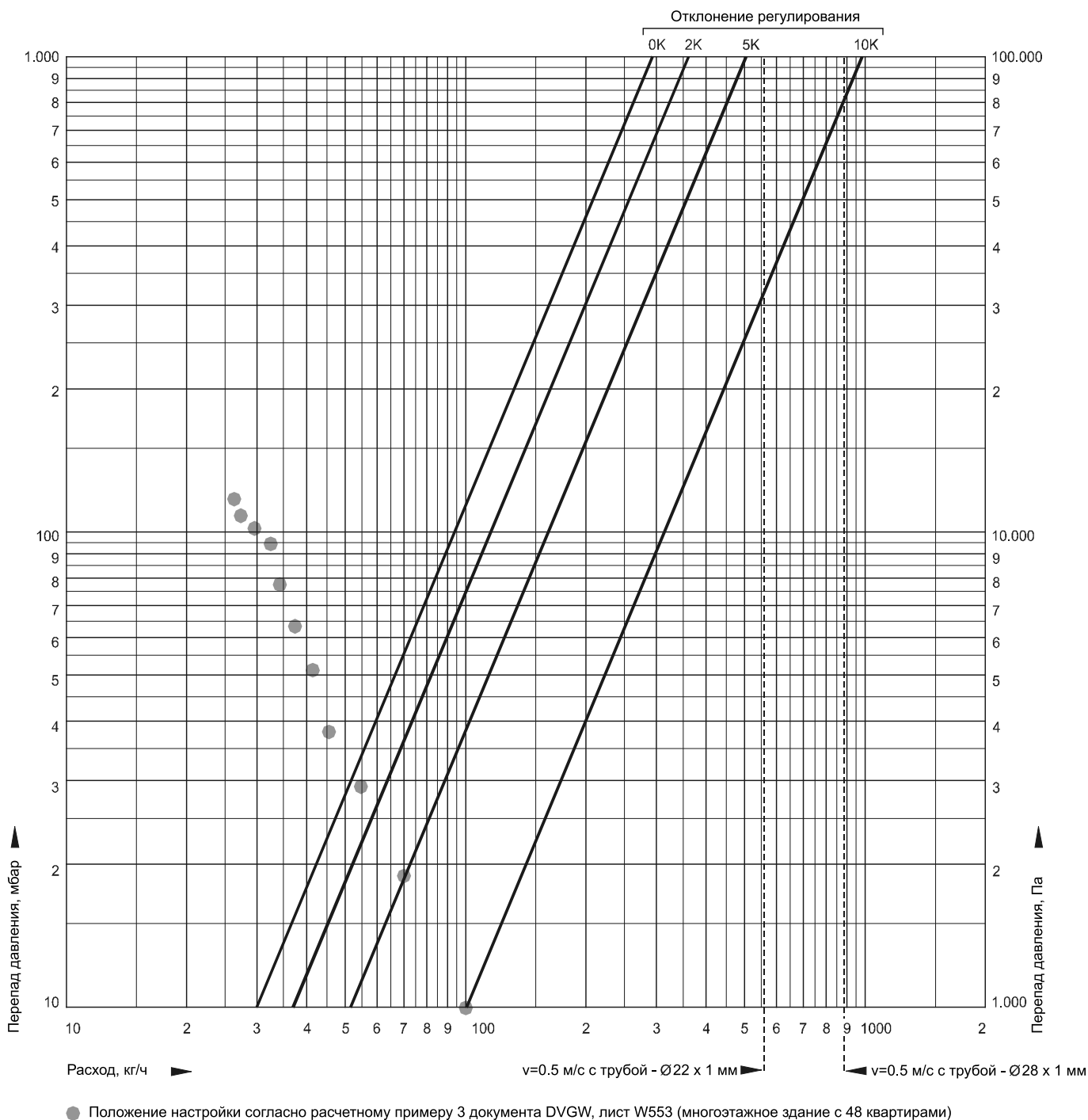
ДИАГРАММА РАСХОДА ДЛЯ ДУ 15 С ТЕРМАЛЬНЫМ ПРИВОДОМ НА 50-60°C



Значение настройки	1.0	1.1	1.2	1.3	1.4	1.5	1.6	1.7	1.8	1.9	2.0
Температура, °C	50	51	52	53	54	55	56	57	58	59	60

ПРИМЕЧАНИЕ: Вследствие особенностей исполнения закрытие клапана достигается при настройке в диапазоне от 0.2 до 0.4.

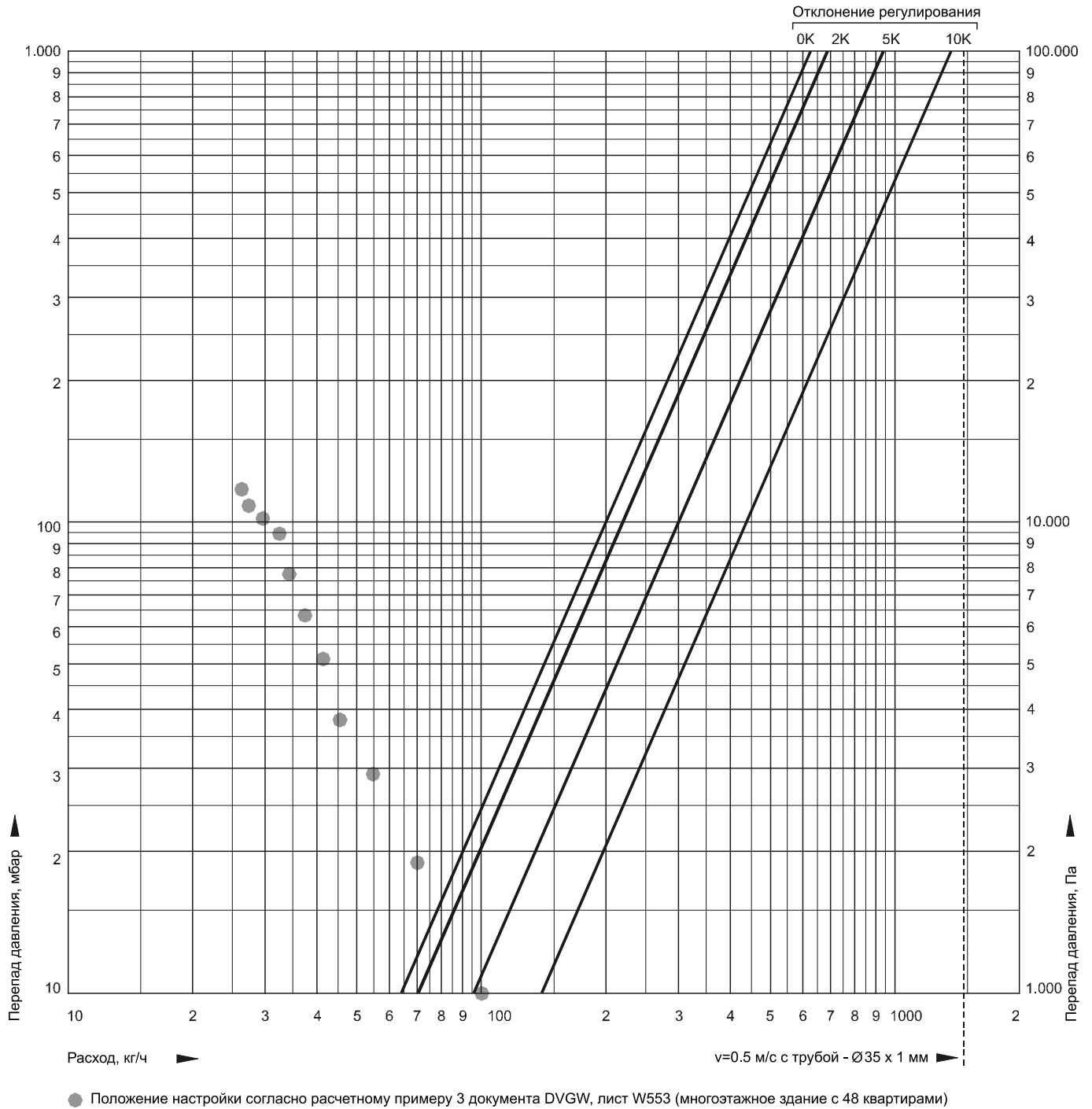
ДИАГРАММА РАСХОДА ДЛЯ ДУ 20 И ДУ 25 С ТЕРМАЛЬНЫМ ПРИВОДОМ НА 50-60°C



Значение настройки	1.0	1.1	1.2	1.3	1.4	1.5	1.6	1.7	1.8	1.9	2.0
Температура, °C	50	51	52	53	54	55	56	57	58	59	60

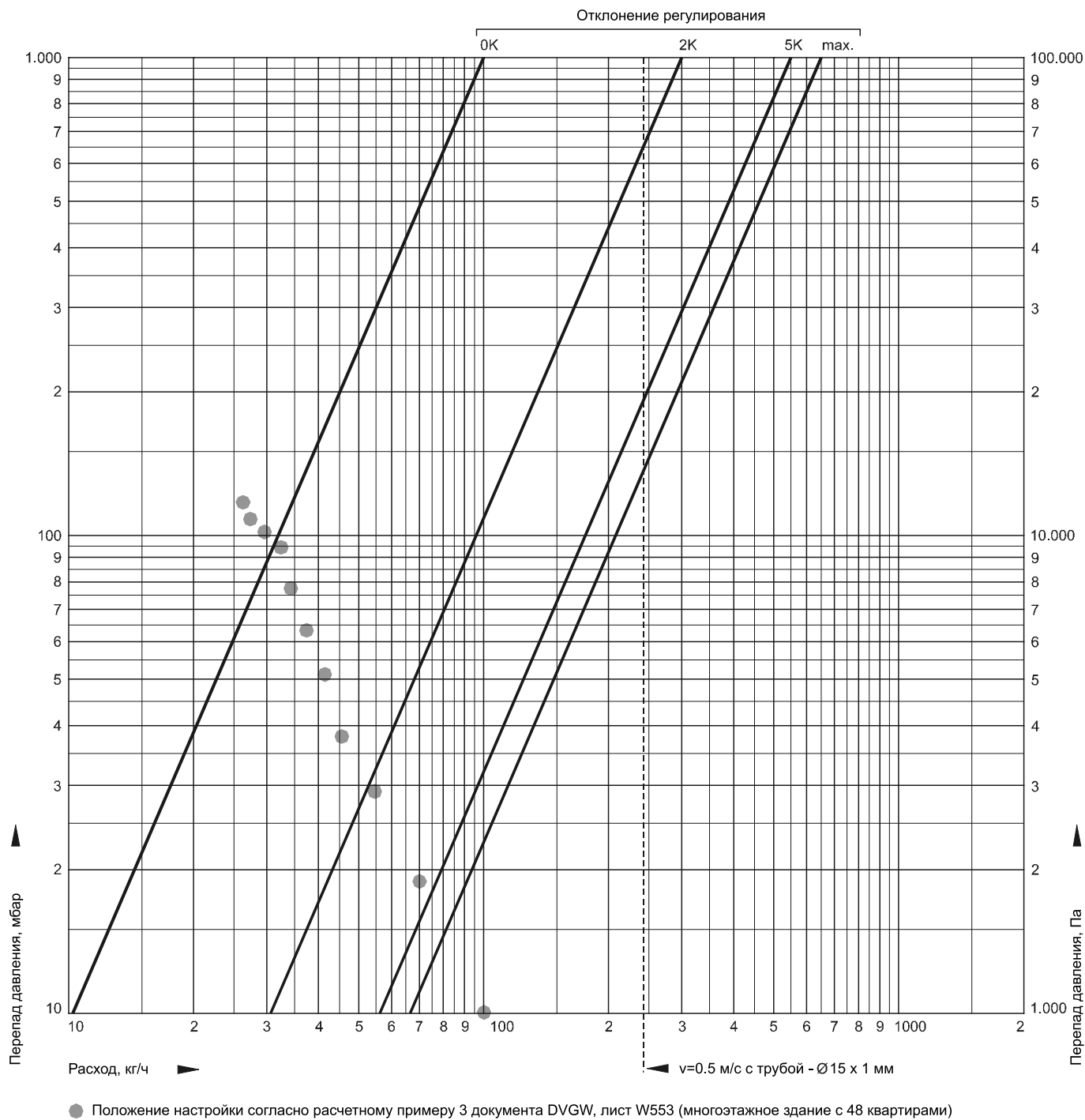
ПРИМЕЧАНИЕ: Вследствие особенностей исполнения закрытие клапана достигается при настройке в диапазоне от 0.2 до 0.4.

ДИАГРАММА РАСХОДА ДЛЯ ДУ 32 И ДУ 40 С ТЕРМАЛЬНЫМ ПРИВОДОМ НА 50-60°C



ПРИМЕЧАНИЕ: Вследствие особенностей исполнения закрытие клапана достигается при настройке в диапазоне от 0.2 до 0.4.

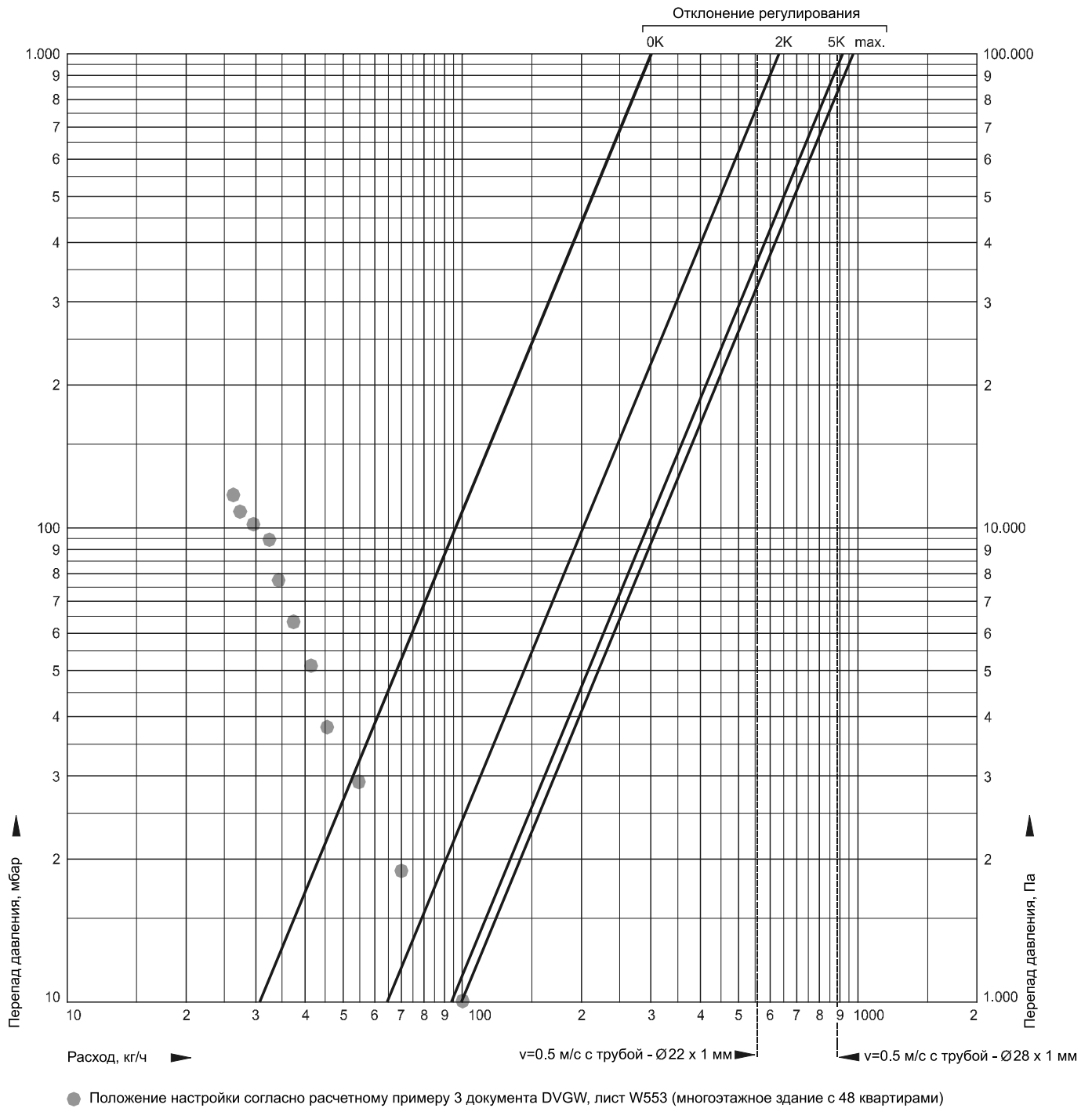
ДИАГРАММА РАСХОДА ДЛЯ Ду 15 С ТЕРМАЛЬНЫМ ПРИВОДОМ НА 40-65°C



Значение настройки	0.5	0.7	1.0	1.2	1.5	2.0
Температура, °C	40	45	50	55	60	65

ПРИМЕЧАНИЕ: Вследствие особенностей исполнения закрытие клапана достигается при настройке в диапазоне от 0.2 до 0.4.

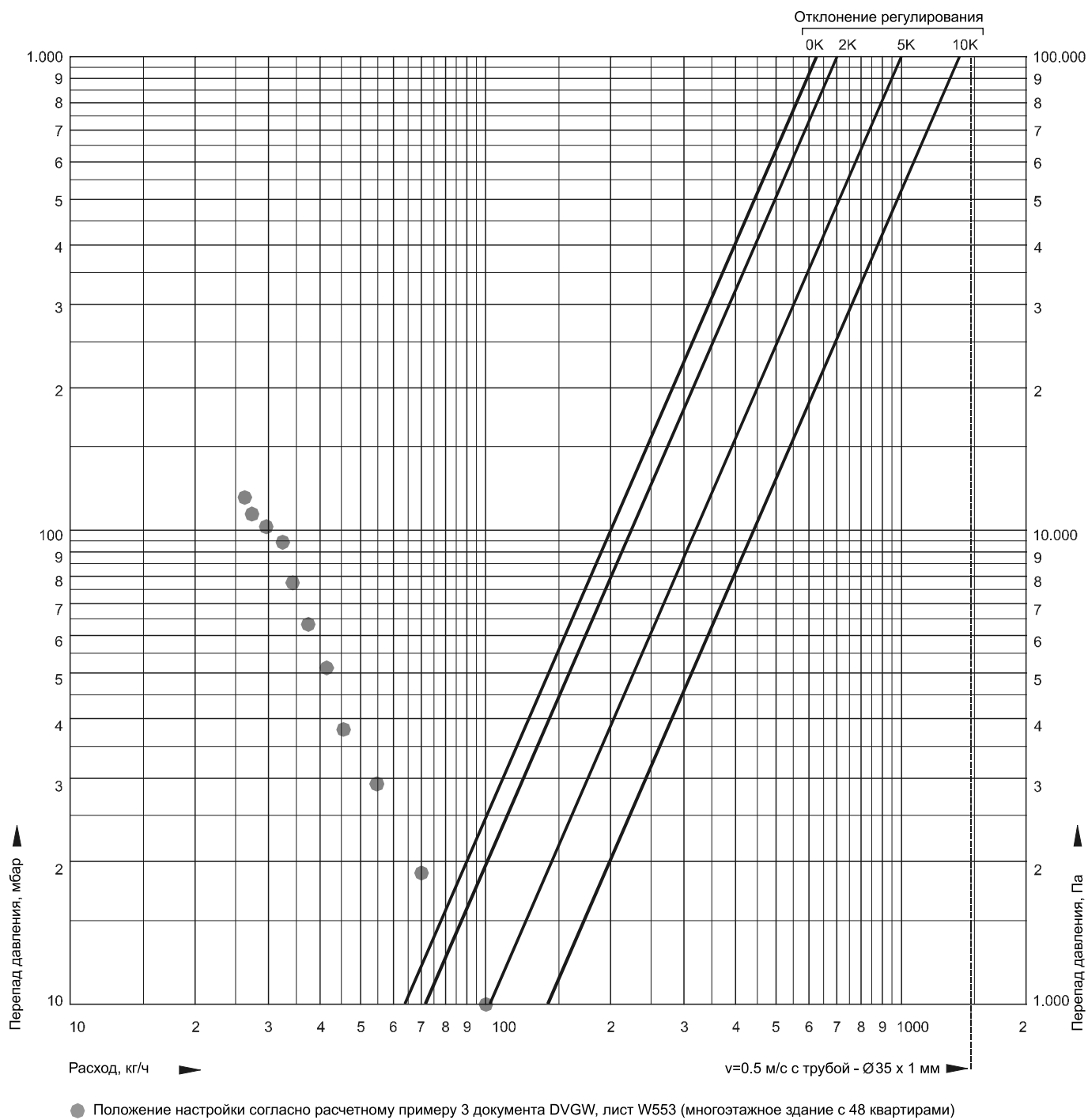
ДИАГРАММА РАСХОДА ДЛЯ Ду 20 И Ду 25 С ТЕРМАЛЬНЫМ ПРИВОДОМ НА 40-65°C



Значение настройки	0.5	0.7	1.0	1.2	1.5	2.0
Температура, °C	40	45	50	55	60	65

ПРИМЕЧАНИЕ: Вследствие особенностей исполнения закрытие клапана достигается при настройке в диапазоне от 0.2 до 0.4.

ДИАГРАММА РАСХОДА ДЛЯ Ду 32 И Ду 40 С ТЕРМАЛЬНЫМ ПРИВОДОМ НА 40-65°C



Значение настройки	0.5	0.7	1.0	1.2	1.5	2.0
Температура, °C	40	45	50	55	60	65

ПРИМЕЧАНИЕ: Вследствие особенностей исполнения закрытие клапана достигается при настройке в диапазоне от 0.2 до 0.4.

1

Ручные балансировочные клапаны для систем отопления/охлаждения

2

Автоматические балансировочные клапаны-регуляторы перепада давления

3

Автоматические балансировочные клапаны-регуляторы расхода

4

Вспомогательные клапаны

5

Клапаны регулирования циркуляции ГВС

6

Коллектор поквартирного учета тепловой энергии

115



• MDU

Для двухтрубных систем отопления с поквартирной горизонтальной разводкой. Узел обеспечивает функции подключения индивидуальных квартир к системе, измерения расхода, регулирования перепада давления и пропускной способности и распределения теплоносителя по квартирам.

117

7

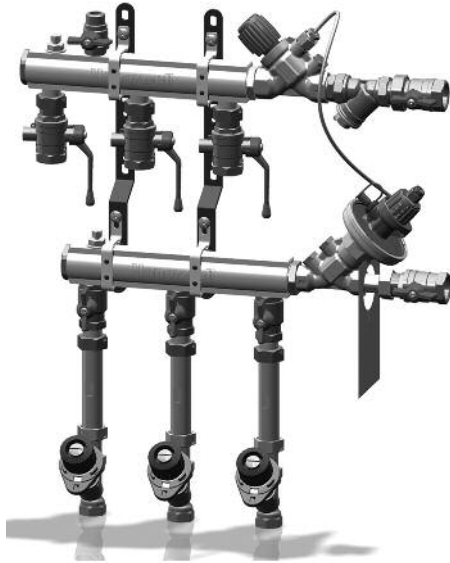
Дополнительное оборудование

8

Дополнительные материалы

Коллекторный узел поквартирного учета тепловой энергии

СПЕЦИФИКАЦИЯ



НАЗНАЧЕНИЕ

Коллекторный узел поквартирного учета тепловой энергии предназначен для двухтрубных систем отопления с поквартирной горизонтальной разводкой. Узел обеспечивает функции подключения индивидуальных квартир к системе, измерения расхода, регулирования перепада давления и пропускной способности и распределения теплоносителя по квартирам.

ОСОБЕННОСТИ

- Имеет возможность крепления непосредственно в строительную нишу, а также опционально можно использовать встраиваемый металлический шкаф или пристенный шкаф
- К выходам коллектора подключается поквартирная горизонтальная система отопления
- Конструкция узла обеспечивает легкий и удобный доступ ко всем настроечным элементам, что облегчает процесс наладки и запуска системы
- Коллекторный узел поквартирного учета тепловой энергии выпускается в модификациях от 2 до 6 отводов (левое/правое исполнение)

КОНСТРУКЦИЯ

Коллектор включает в себя:

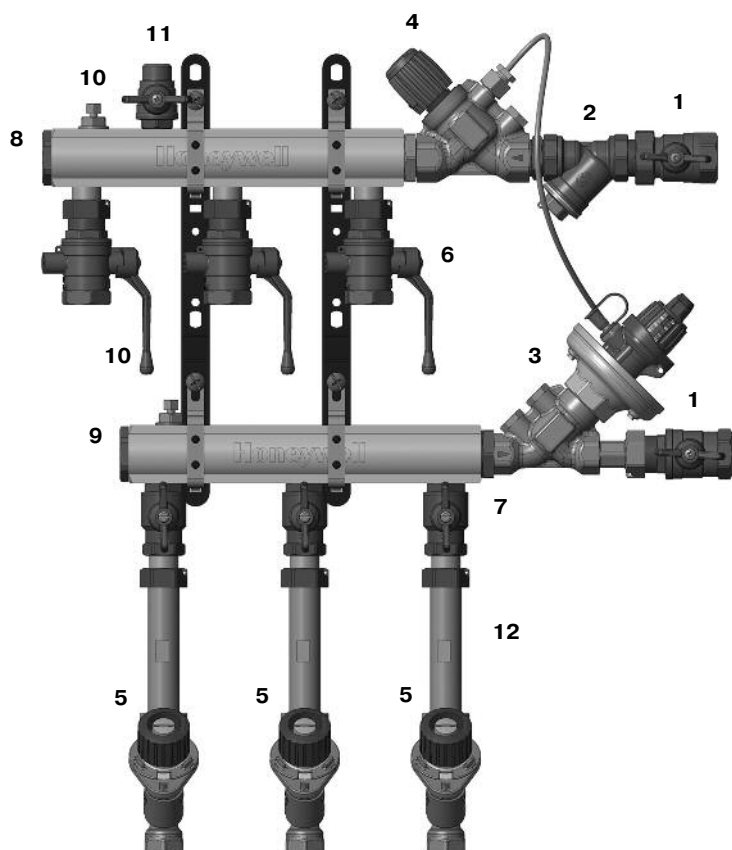
- Автоматический балансировочный клапан-регулятор перепада давления Kombi-Auto
- Вспомогательный запорно-присоединительный клапан Kombi-S
- Проставки под установку теплосчетчиков на каждую квартиру
- Ручные балансировочные клапаны Kombi-3-plus СИНИЕ (V5010) для настройки ограничения расхода на каждую квартиру

ИНФОРМАЦИЯ ДЛЯ ЗАКАЗА

Заказной номер	Количество выходов					Диаметр подключения к коллектору			Сторона подключения	
	2 выхода 1/2"	3 выхода 1/2"	4 выхода 1/2"	5 выходов 1/2"	6 выходов 1/2"	Ду15	Ду20	Ду25	Левая	Правая
MDU2-00-L	•					•			•	
MDU3-00-L		•					•		•	
MDU4-00-L			•					•	•	
MDU5-00-L				•				•	•	
MDU6-00-L					•			•	•	
MDU2-00-R	•					•				•
MDU3-00-R		•					•			•
MDU4-00-R			•					•		•
MDU5-00-R				•				•		•
MDU6-00-R					•			•		•

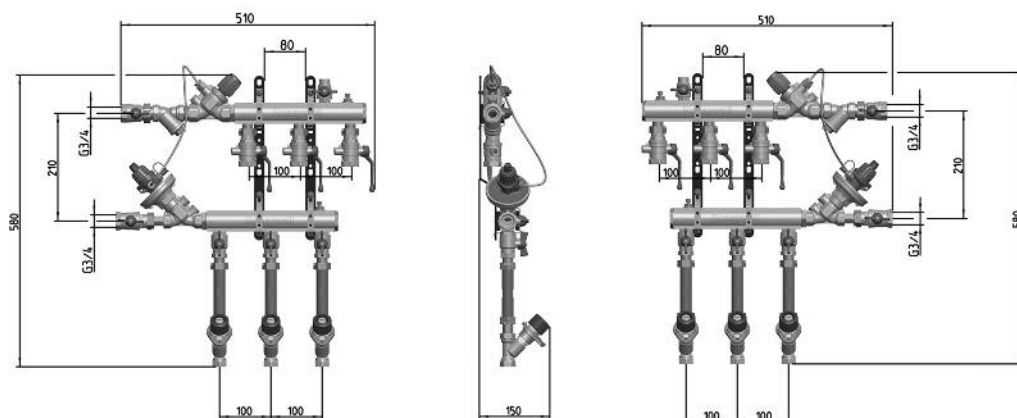
Аксессуары	Описание
MDB1-00-F	Шкаф для узла отопления встроенный, тип 1
MDB2-00-F	Шкаф для узла отопления встроенный, тип 2
MDB3-00-F	Шкаф для узла отопления встроенный, тип 3
MDB1-00-S	Шкаф для узла отопления наружный, тип 1
MDB2-00-S	Шкаф для узла отопления наружный, тип 2
MDB3-00-S	Шкаф для узла отопления наружный, тип 3
EW7001RM1200	Ультразвуковой теплосчетчик
MDH-00	Держатель для теплосчетчика
MDR1-00	Дин-рейка, 380 мм
MDR2-00	Дин-рейка, 610 мм
MDR3-00	Дин-рейка, 750 мм

КОНСТРУКЦИЯ

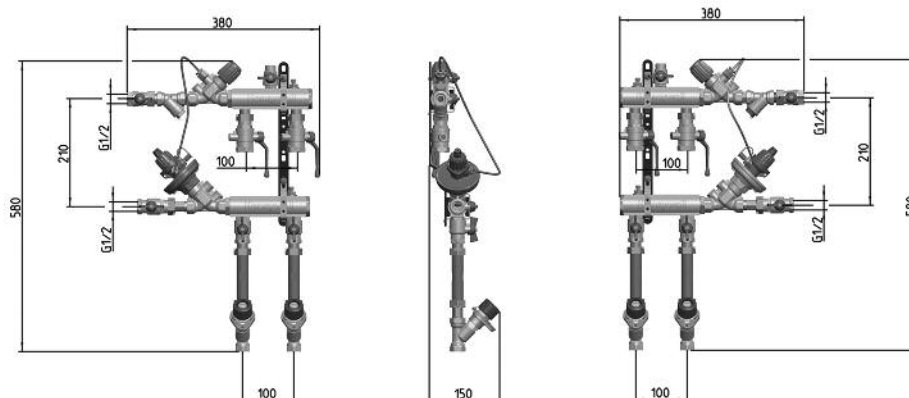


1. Вводной шаровой кран
2. Сетчатый фильтр с дренажным краном
3. Автоматический балансировочный клапан-регулятор перепада давления Kombi-Auto
4. Вспомогательный запорно-присоединительный клапан Kombi-S
5. Ручной балансировочный клапан Kombi-3-plus СИНИЙ для настройки ограничения расхода на каждую квартиру
6. Шаровой кран для подключения датчика температуры Ду 20
7. Шаровой кран Ду 15
8. Подающий распределительный коллектор
9. Обратный распределительный коллектор
10. Воздухоотводчик
11. Шаровой кран Ду 15 для подключения компрессора
12. Пластиковая вставка

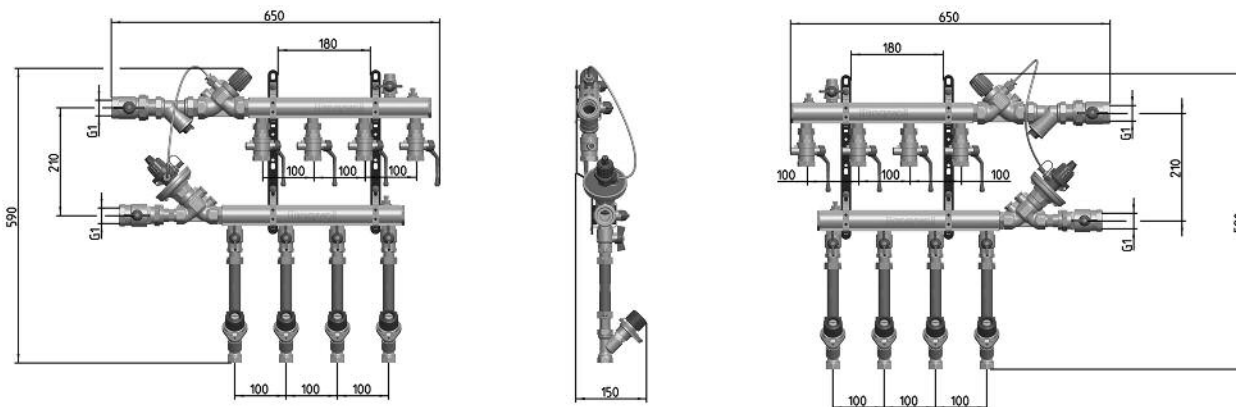
ГАБАРИТЫ И ПРИСОЕДИНИТЕЛЬНЫЕ РАЗМЕРЫ



Коллекторные узлы типа MDU3-00

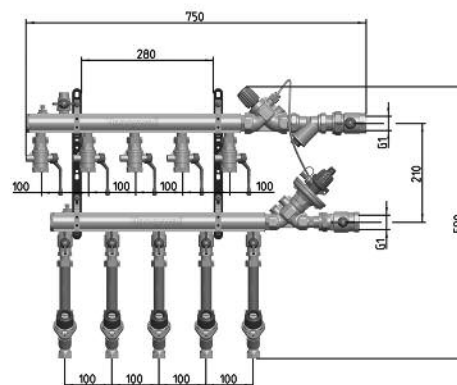
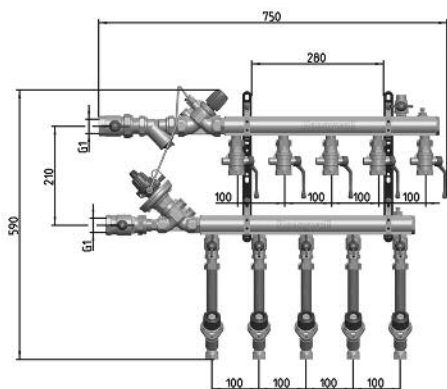


Коллекторные узлы типа MDU2-00

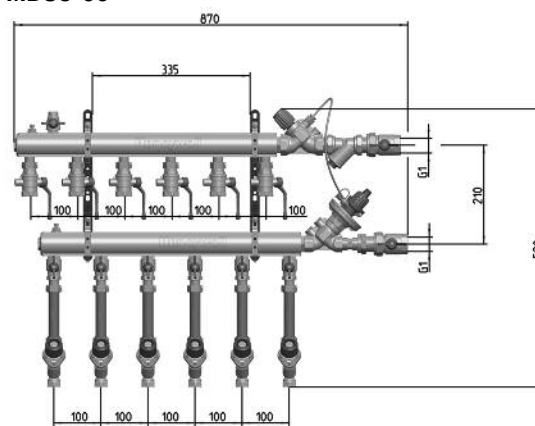
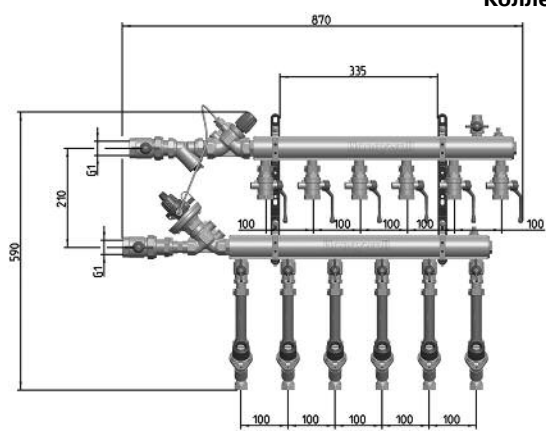


Коллекторные узлы типа MDU4-00

ГАБАРИТЫ И ПРИСОЕДИНИТЕЛЬНЫЕ РАЗМЕРЫ



Коллекторные узлы типа MDU5-00



Коллекторные узлы типа MDU6-00

- 1
Ручные балансировочные клапаны для систем отопления/охлаждения
- 2
Автоматические балансировочные клапаны-регуляторы перепада давления
- 3
Автоматические балансировочные клапаны-регуляторы расхода
- 4
Вспомогательные клапаны
- 5
Клапаны регулирования циркуляции ГВС
- 6
Коллектор поквартирного учета тепловой энергии

Дополнительное оборудование

121

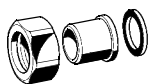
7



- **BasicMES-II**

Измерительный прибор нового поколения для измерения перепада давления и температуры. С помощью имеющихся данных по пропускным способностям клапанов позволяет рассчитать расход через клапан.

123



- **Фитинги для балансировочных клапанов**

- Для клапанов с внутренней резьбой
- Для клапанов с наружной резьбой
- Присоединительные элементы

127

8

Дополнительные материалы

**НАЗНАЧЕНИЕ**

BasicMes-2 - это ручной прибор для измерения расхода в гидравлических системах отопления и охлаждения.

Прибор BasicMes-2 измеряет перепад давления при прохождении жидкости через управляющий элемент клапана (например, седло клапана). При известном текущем значении пропускной способности управляющего элемента (Kv) и измеренном перепаде давления, расход через клапан рассчитывается по формуле Kv. Все значения Kv балансировочных клапанов Honeywell, а также некоторых популярных клапанов других производителей хранятся во внутренней базе данных прибора. Также возможен ручной ввод значения Kv в прибор.

Помимо измерения перепада давления и измерения расхода, прибор BasicMes-2 выполняет следующие функции:

- Два входа для температурных датчиков используются для одновременного (при использовании двух датчиков) или последовательного (при использовании одного датчика) измерения температуры
- Регистрация и сохранение в памяти данных через определенные настраиваемые периоды времени
- Обнаружение протечек с возможностью настройки тестового давления и продолжительности
- Память для хранения измеренных значений
- Подключение к ПК для сохранения измеренных данных, в том числе в ПО сторонних производителей

ОСОБЕННОСТИ

- Легкое в обращении устройство компактного размера
- Большой цветной экран с подсветкой
- Встроенная база данных по клапанам
- Перепускное устройство для продувки шлангов и отстройки на ноль
- Возможность подключения ПК и ПО для этого
- Прочный чемодан для транспортировки и дополнительные принадлежности
- Магнит сзади для крепления к металлическим конструкциям

КОНСТРУКЦИЯ

Прибор BasicMes-2 VM242A включает в себя:

- Ручной измерительный компьютер с цветным экраном, аккумуляторных батарей и ремня
- Перепускное устройство для отстройки на ноль и продува шлангов
- Красный и синий шланги высокого давления
- Переходники и принадлежности
- Чемодан для транспортировки

ПРИМЕЧАНИЕ: Более подробную информацию см. в разделе "Комплект поставки" (далее).

ТЕХНИЧЕСКИЕ ХАРАКТЕРИСТИКИ

Основные технические характеристики

Рабочая среда	Вода или смесь вода-гликоль, макс. содержание гликоля 50%. Качество по VDI 2035
Температура среды	-20...120°C
Окруж. температура	5...40°C
Температура хранения	-20...60°C; см. примечание ниже
Статическое (импульсное) давление	макс. 32 бар
Перепад давления	макс. ± 17 бар
Разрешающая способность	до 1 бар: 0.1 мбар выше 1бар: 1 мбар
Погрешность	<3% от измеренного значения в диапазоне ±10 бар, лучше чем ±0.3 мбар при стабильных условиях и комнатной температуре
Частота измерения	Нормальная: 1 Гц, среднее значение четырех измерений (отрезок времени в четыре секунды) Быстрая: 4 Гц, без усреднения
Интерфейс	USB
Масса	2.5 кг, включая принадлежности и чемодан для переноски
Размеры	470 x 370 x 110 мм (длина x ширина x высота)

ПРИМЕЧАНИЕ: Температура хранения ниже 2°C только когда со шлангов и устройства слита вода

Единицы измерения и экран

Единицы измерения	мбар, бар, гПа, кПа, mH ₂ O, inH ₂ O, пси
Единицы температуры	°C, °F
Отображение значения расхода	до 5 мбар: без отображения 0...1000 л/ч: разрешение 1 л/ч 1...100 м ³ /ч: разрешение 0.01 м ³ /ч 100...1000 м ³ /ч: разрешение 0.1 м ³ /ч 1,000...10000 м ³ /ч: разрешение 1 м ³ /ч
Ввод значения kv	kv < 1 с приращением в 0.001 kv 1...99.99 с приращением в 0.01 kv 100...999.9 с приращением в 0.1 kv 1000...10000 с приращением в 1
Коэффициент коррекции плотности	0.10...5.00 кг/л в приращении в 0.01 кг/л

Внутреннее измерение температуры

Диапазон измерений	-20...60°C
Погрешность	< ±1K
Разрешающая способность	0.1°C

Внешнее измерение температуры

Диапазон измерения	-20...300°C
Погрешность	±2K от 0°C до 133°C или 1.5% от реального значения, в соответствии с EN50379-2
Разрешающая способность	0.1°C

Питание

Источник питания	Четыре аккумулятора типа AA, зарядное устройство поставляется вместе с устройством
Потребление энергии	В среднем 70 мА при установке яркости экрана на 60% (по умолчанию) Макс. 120 мА с яркостью 100% 50 мА в выключенном и спящем режиме (на питание часов реального времени)

Языки

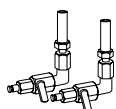
Стандартные языки	Русский, английский, голландский, французский, немецкий, итальянский и испанский
-------------------	--

КОМПЛЕКТ ПОСТАВКИ

- Ручной измерительный компьютер VM242A BasicMes-2 с ремешком и комплектом аккумуляторов
- Комплект шлангов с перепускным устройством и быстроразъемными соединениями Honeywell SafeCon™
- Зарядное устройство
- USB-кабель
- Два переходника Honeywell SafeCon™ в Rectus 21 (для подключения компьютера BasicMes-2 к клапанам Honeywell старого типа)
- Два переходника Rectus 21 во внутреннюю резьбу 3/4"
- Чемодан для переноски с поролоновой вставкой
- Программное обеспечение на CD-ROM
- Руководство пользователя с карманным справочником

ИНФОРМАЦИЯ ДЛЯ ЗАКАЗА

Артикул	Описание
VM242A0101	Ручной измерительный компьютер Honeywell BasicMes-2, VM242A

ПРИНАДЛЕЖНОСТИ**Игольчатый переходник с разъемом Rectus 21**

Для всех VM242; также подходит для VM241 и других устройств с разъемом Rectus 21

VMA242A003

Датчик температуры с зажимом

Для всех VM242

VMA242A004

ЗАПАСНЫЕ ЧАСТИ**Ручной измерительный компьютер**

Только устройство, без принадлежностей, чемодана для переноски или аккумуляторов

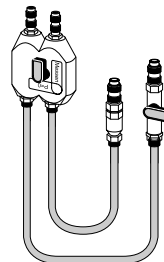
VMS242A001

Интерфейсный кабель USB

VMS242A005

Зарядное устройство

VMS242A006

Шланги высокого давления

Устройство подключения для VM242 включающее перепускной клапан, красный и синий шланги высокого давления, фитинги и шаровый клапан

VMS242A002

Запасные фильтры (набор из двух штук)

VMS242A003

Разъем SafeCon™ (для синего шланга)

VMS242A008

Разъем SafeCon™ с шаровым краном (для красного шланга)

VMS242A009

Переходники

Переходник Rectus 21 во внутреннюю резьбу 3/4", с уплотняющей прокладкой

VMS242A004



Переходник SafeCon™ в разъем Rectus 21

VA2500B001

Чемодан для переноски

Чемодан для переноски с поролоновой вставкой VM242A

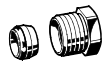
VMS242A007

ФИТИНГИ ДЛЯ БАЛАНСИРОВОЧНЫХ КЛАПАНОВ

Принадлежности

ФИТИНГИ ДЛЯ КЛАПАНОВ С ВНУТРЕННЕЙ РЕЗЬБОЙ

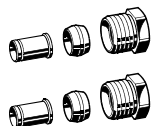
Комплект: компрессионное кольцо и контргайка



3/8" x 12 мм	VA650A1012
1/2" x 10 мм	VA650A1210
1/2" x 12 мм	VA650A1212
1/2" x 14 мм	VA650A1214
1/2" x 15 мм	VA650A1215
1/2" x 16 мм	VA650A1216
3/4" x 22 мм	VA650A2022

ПРИМЕЧАНИЕ: Для труб из меди и мягкой стали с толщиной стенок 1 мм нужно использовать опорные (поддерживающие) вставки

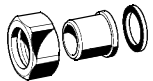
Комплект: компрессионное кольцо и контргайка с опорной вставкой (2 шт.)



3/8" x 12 мм	VA651A1012
1/2" x 12 мм	VA651A1212
1/2" x 15 мм	VA651A1215
1/2" x 16 мм	VA651A1216

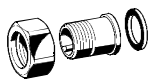
ФИТИНГИ ДЛЯ КЛАПАНОВ С НАРУЖНОЙ РЕЗЬБОЙ

Накидная гайка, уплотнение и патрубок под пайку из красной бронзы



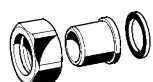
Ду15, для трубы \varnothing 15	VA7400A015
Ду15, для трубы \varnothing 18	VA7400A016
Ду20, для трубы \varnothing 18	VA7400A018
Ду20, для трубы \varnothing 22	VA7400A020
Ду25, для трубы \varnothing 28	VA7400A025
Ду32, для трубы \varnothing 35	VA7400A032
Ду40, для трубы \varnothing 42	VA7400A040

Накидная гайка, уплотнение и патрубок из красной бронзы с наружной резьбой



для Ду15	VA7401A015
для Ду20	VA7401A020
для Ду25	VA7401A025
для Ду32	VA7401A032
для Ду40	VA7401A040

Накидная гайка, уплотнение и стальной патрубок под сварку



для Ду15	VA7402A015
для Ду20	VA7402A020
для Ду25	VA7402A025
для Ду32	VA7402A032
для Ду40	VA7402A040

Накидная гайка с фитингом типа MAPRESS



Ду15, для трубы \varnothing 15 мм	VA7403A015
Ду15, для трубы \varnothing 18 мм	VA7403A018
Ду20, для трубы \varnothing 22 мм	VA7403A020
Ду25, для трубы \varnothing 28 мм	VA7403A025
Ду32, для трубы \varnothing 35 мм	VA7403A032
Ду40, для трубы \varnothing 42 мм	VA7403A040

Накидная гайка с фитингом типа Sanpress



Ду15, для трубы \varnothing 15 мм	VA7404A015
Ду15, для трубы \varnothing 18 мм	VA7404A018
Ду20, для трубы \varnothing 22 мм	VA7404A020
Ду25, для трубы \varnothing 28 мм	VA7404A025
Ду32, для трубы \varnothing 35 мм	VA7404A032
Ду40, для трубы \varnothing 42 мм	VA7404A040

Накидная гайка, уплотнение и патрубок из красной бронзы с наружной резьбой



для Ду15	VA7405A015
для Ду20	VA7405A020
для Ду25	VA7405A025
для Ду32	VA7405A032
для Ду40	VA7405A040

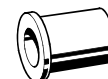
ПРИСОЕДИНИТЕЛЬНЫЕ ЭЛЕМЕНТЫ

Латунный впаиваемый муфтовый соединитель



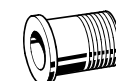
12 мм для Ду10	VA5530A010
15 мм для Ду15	VA5530A015
22 мм для Ду20	VA5530A020
28 мм для Ду25	VA5530A025
35 мм для Ду32	VA5530A032
42 мм для Ду40	VA5530A040

Стальной сварной муфтовый соединитель



для клапана Ду10	VA5540A010
для клапана Ду15	VA5540A015
для клапана Ду20	VA5540A020
для клапана Ду25	VA5540A025
для клапана Ду32	VA5540A032
для клапана Ду40	VA5540A040

Латунный резьбой муфтовый соединитель



3/8", для клапана Ду10	VA5500A010
1/2", для клапана Ду15	VA5500A015
3/4", для клапана Ду20	VA5500A020
1", для клапана Ду25	VA5500A025
1 3/8", для клапана Ду32	VA5500A032
1 1/2", для клапана Ду40	VA5500A040

Уплотнительное кольцо



3/8", для клапана Ду10	VA5500A010
1/2", для клапана Ду15	VA5500A015
3/4", для клапана Ду20	VA5500A020
1", для клапана Ду25	VA5500A025
1 3/8", для клапана Ду32	VA5500A032
1 1/2", для клапана Ду40	VA5500A040

Уплотнительное кольцо

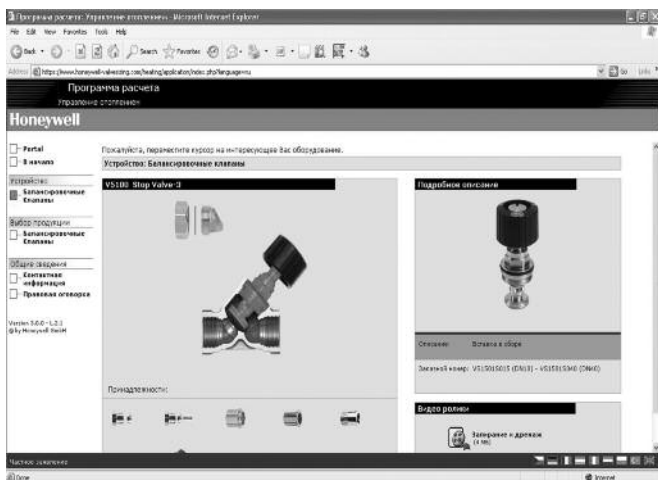


3/8", для клапана Ду10	VA5000A010
1/2", для клапана Ду15	VA5000A015
3/4", для клапана Ду20	VA5000A020
1", для клапана Ду25	VA5000A025
1 1/4", для клапана Ду32	VA5000A032
1 1/2", для клапана Ду40	VA5000A040

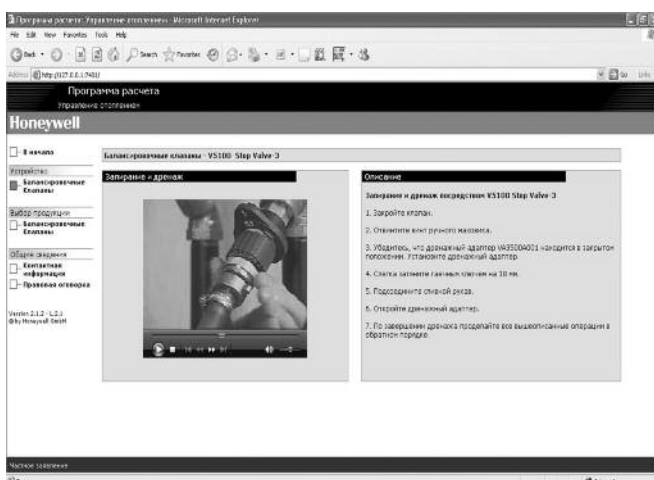
1	Ручные балансировочные клапаны для систем отопления/охлаждения	
2	Автоматические балансировочные клапаны-регуляторы перепада давления	
3	Автоматические балансировочные клапаны-регуляторы расхода	
4	Вспомогательные клапаны	
5	Клапаны регулирования циркуляции ГВС	
6	Коллектор поквартирного учета тепловой энергии	
7	Дополнительное оборудование	
8	Дополнительные материалы	129
	• Программа для подбора балансировочных клапанов	130
	• Влияние концентрации гликоля на значение расхода	131

Программа для подбора балансировочных клапанов Honeywell Valvesizing Tool

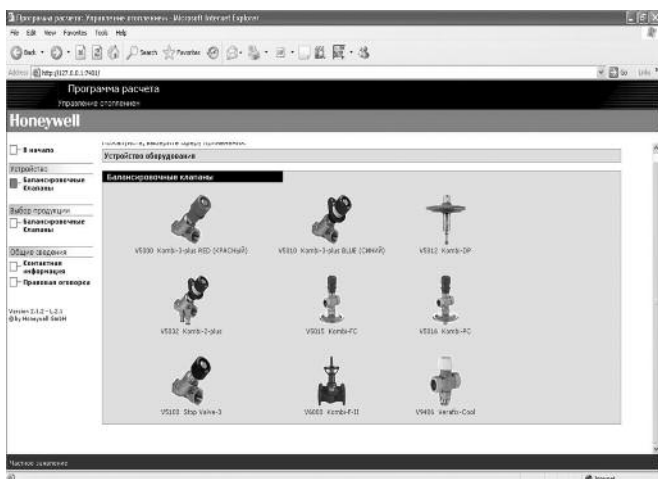
Компанией Honeywell разработано специальное программное обеспечение для расчета и подбора балансировочных клапанов, которое доступно как через интернет (в режиме онлайн), так и может быть предоставлена на компакт-диске.



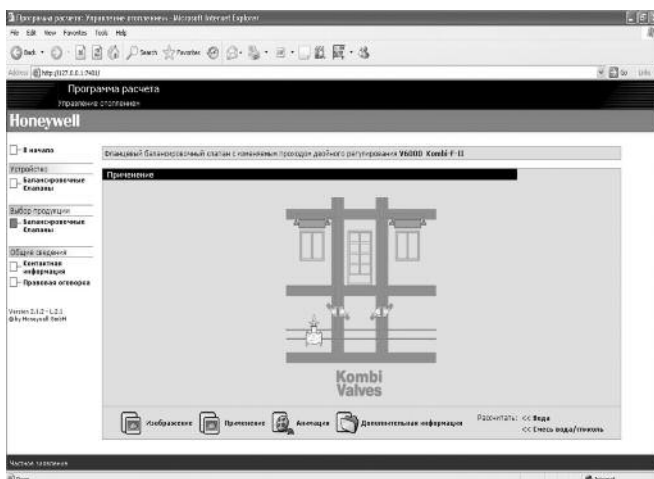
Удобная детализация клапанов и принадлежностей



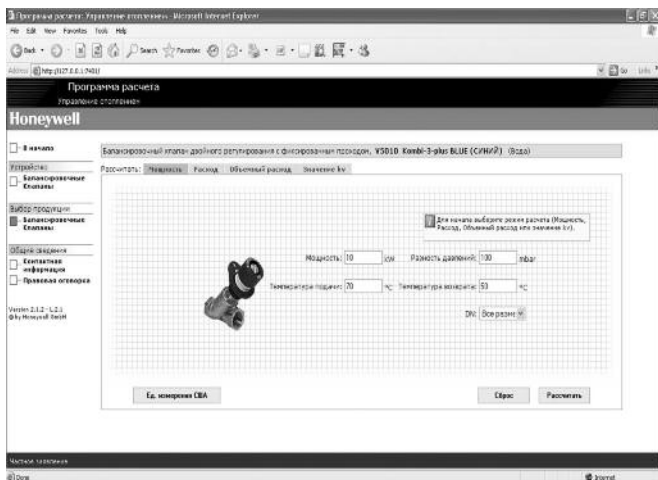
Видеозаписи иллюстрируют основные действия при работе с клапанами



Весь перечень выпускаемых балансировочных клапанов удобно разделен на разделы



Удобный расчет параметров и подбор необходимого клапана



Иллюстрации возможностей применения (в том числе анимированные)

ВЛИЯНИЕ КОНЦЕНТРАЦИИ ГЛИКОЛЯ НА ЗНАЧЕНИЕ РАСХОДА

Расход через клапан определяется значением Kvs. Значение Kvs это расход через клапан в [м³/ч] при перепаде 1 бар и справедливо только для жидкостей с плотностью $\sigma = 1000 \text{ кг/м}^3$. Данное условие достигается водой при температуре 20°C. Для жидкостей с другой плотностью применяется формула пересчета:

$$K v_{\text{среды}} = \frac{m}{\sqrt{\Delta p}} \times \frac{\sqrt{\rho_{\text{среды}}}}{\sqrt{\rho_0}}$$

Коэффициент коррекции f

Когда плотность жидкости σ представлена в т/м³ вместо кг/м³, применяется коэффициент коррекции f. Коэффициент используется для пересчета значений kv, перепада давления и расхода:

$$K v_{\text{среды}} = K v_0 \times \frac{1}{\sqrt{f}}$$

$$\Delta p_{\text{среды}} = \Delta p_0 \times f$$

$$m_{\text{среды}} = m_0 \times \frac{1}{\sqrt{f}}$$

Таблица 1. Значения коэффициента коррекции f.

Среда	Содержание воды	Коэффициент коррекции f					
		5°C	20°C	35°C	50°C	65°C	80°C
Обычная вода	100%	1,000	0,998	0,994	0,988	0,981	0,972
Этиленгликоль (например, Antifrogen N)	70%	1,052	1,047	1,041	1,033	1,024	1,015
	50%	1,086	1,079	1,070	1,061	1,052	1,042
Пропиленгликоль (например, Antifrogen L)	70%	1,035	1,029	1,021	1,012	1,002	0,991
	50%	1,053	1,044	1,035	1,025	1,014	1,002

